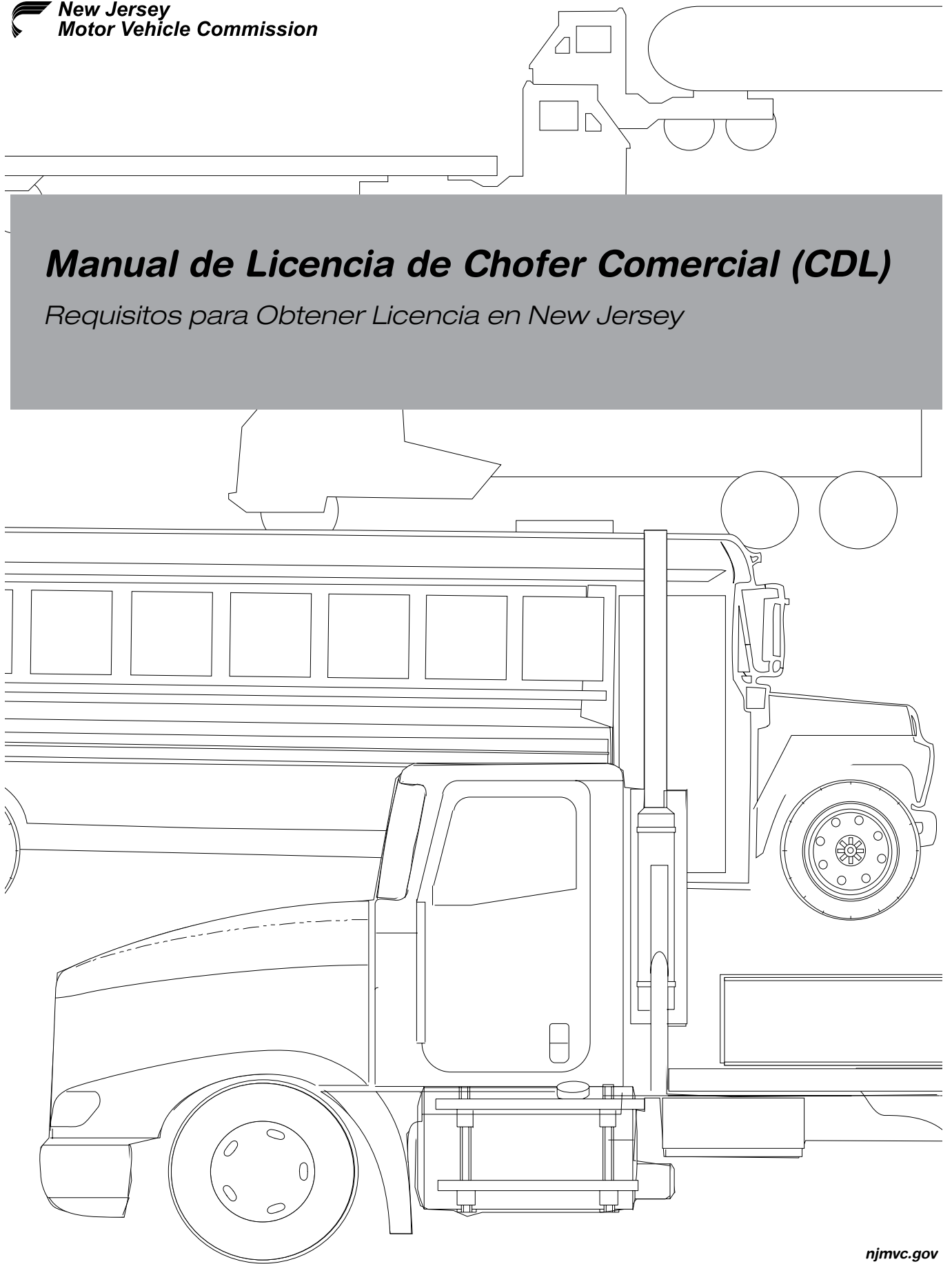


# ***Manual de Licencia de Chofer Comercial (CDL)***

*Requisitos para Obtener Licencia en New Jersey*





Este material está basado en el trabajo apoyado por la Administración Federal de Seguridad de Transportadores Motorizados bajo el Convenio Cooperativo No. DTFH61-97-X-00017. Cualesquier opiniones, hallazgos, conclusiones o recomendaciones expresados en esta publicación son los de su(s) Autor(es) y no reflejan necesariamente el punto de vista de la Administración Federal de Seguridad de Transportadores Motorizados.

# ***Manual CDL***

*Requisitos para Obtener Licencia en New Jersey*

# Índice

<b>SECCIÓN 1 / INTRODUCCIÓN</b>	<b>1-1</b>
1.1 — Tipos de vehículos .....	1-2
1.2 — Examen de Licencia de Chofer Comercial.....	1-5
1.3 — Otras reglas de leyes de seguridad .....	1-6
1.4 — Ley de Mejora de Seguridad de Transportadores Motorizados (MCSIA).....	1-6
<b>SECCIÓN 2 / MANEJANDO CON SEGURIDAD</b>	<b>2-8</b>
2.1 — Inspección de vehículos.....	2-8
2.2 — Control básico de su vehículo.....	2-16
2.3 — Cambio de velocidades.....	2-17
2.4 — Visión .....	2-18
2.5 — Comunicación .....	2-20
2.6 — Controlando la velocidad .....	2-22
2.7 — Control del espacio .....	2-25
2.8 — Percepción de riesgos .....	2-28
2.9 — Manejando distraídamente .....	2-31
2.10 — Choferes agresivos / Ira en carretera .....	2-32
2.11 — Manejando de noche.....	2-33
2.12 — Manejando en la niebla.....	2-34
2.13 — Manejando en invierno.....	2-35
2.14 — Manejando en tiempo muy caluroso.....	2-36
2.15 — Pasos ferroviarios-cruces de carretera .....	2-38
2.16 — Manejando en montañas .....	2-40
2.17 — Emergencias de conducción.....	2-42
2.18 — Sistemas de Frenos Antibloqueo (ABS).....	2-44
2.21 — Fuegos.....	2-48
2.22 — El alcohol, otras drogas y el manejar.....	2-50
2.23 — Manteniéndose alerta y apto para manejar .....	2-52
2.24 — Reglas de materiales peligrosos para todos los choferes comerciales .....	2-53
<b>SECCIÓN 3 / TRANSPORTE SEGURO DE CARGA</b>	<b>3-56</b>
3.1 — Inspección de la carga .....	3-56
3.2 — Peso y equilibrio.....	3-56
3.3 — Asegurando la carga .....	3-57
3.4 — Carga que necesita atención especial .....	3-58
<b>SECCIÓN 4 / TRANSPORTE SEGURO DE PASAJEROS</b>	<b>4-60</b>
4.1 — Inspección de vehículos.....	4-60
4.2 — Carga de pasajeros y comienzo del viaje. ....	4-61
4.3 — En el camino. ....	4-62
4.4 — Inspección del vehículo después del viaje.....	4-63
4.5 — Prácticas prohibidas.....	4-63
4.6 — Uso de intercierres de frenos-puertas.....	4-63
<b>SECCIÓN 5 / FRENOS NEUMÁTICOS</b>	<b>5-65</b>
5.1 — Los componentes de un sistema de frenos neumáticos.....	5-65
5.2 — Freno neumático doble. ....	5-69
5.3 — Inspección de los sistemas de frenos neumáticos.....	5-70
5.4 — Uso de frenos neumáticos. ....	5-73

<b>SECCIÓN 6 / VEHÍCULOS COMBINADOS</b>	<b>6-76</b>
6.1 — Manejando los vehículos combinados con seguridad .....	6-76
6.2 — Frenos neumáticos de vehículos combinados.....	6-80
6.3 — Sistemas de frenos antibloqueo.....	6-82
6.4 — Acoplamiento y desacoplamiento .....	6-83
6.5 — Inspección de un vehículo combinado.....	6-86
<b>SECCIÓN 7 / DOBLES Y TRIPLES</b>	<b>7-89</b>
7.1 — Arrastrando remolques dobles y triples.....	7-89
7.3 — Inspección de dobles y triples.....	7-92
7.4 — Inspección de frenos neumáticos de dobles y triples .....	7-93
<b>SECCIÓN 8 / VEHÍCULOS CISTERNA</b>	<b>8-95</b>
8.1 — Inspección de los vehículos cisterna .....	8-95
8.2 — Manejando los vehículos cisterna.....	8-95
8.3 — Reglas de conducción segura.....	8-96
<b>SECCIÓN 9 / MATERIALES PELIGROSOS</b>	<b>9-98</b>
9.1 — El propósito de los reglamentos .....	9-99
9.2 — Transporte de materiales peligrosos – Quién hace qué .....	9-99
9.3 — Reglas de comunicación.....	9-100
9.4 — Carga y descarga.....	9-108
9.5 — Marcas, carga y descarga de empaques a granel.....	9-111
9.6 — Materiales peligrosos – Reglas para manejar y estacionar .....	9-112
9.7 — Materiales peligrosos – Emergencias.....	9-114
9.8 — Glosario de materiales peligrosos.....	9-118
<b>SECCIÓN 10 / AUTOBUSES ESCOLARES</b>	<b>10-121</b>
10.1 — Zonas de peligro y uso de espejos .....	10-121
10.2 — Subida y bajada de estudiantes.....	10-123
10.3 — Salida y evacuación de emergencia .....	10-126
10.4 — Pasos ferroviarios-cruces de carretera .....	10-127
10.5 — Control de estudiantes.....	10-130
10.6 — Sistemas de frenos antibloqueo.....	10-131
10.7 — Consideraciones de seguridad especiales .....	10-132
<b>SECCIÓN 11 / EXAMEN DE INSPECCIÓN DEL VEHÍCULO PREVIO AL VIAJE</b>	<b>11-134</b>
11.1 — Todos los vehículos.....	11-134
11.2 — Inspección externa (autobús escolar/camión/tractor) .....	11-136
11.3 — Autobús escolar solamente.....	11-139
11.4 — Remolque.....	11-140
11.5 — Autocar/autobús de tránsito .....	11-140
11.6 — Para tomar el examen de inspección previo al viaje para CDL.....	11-141
<b>SECCIÓN 12 / EXAMEN DE DESTREZAS BÁSICAS DE CONTROL DEL VEHÍCULO</b>	<b>12-143</b>
12.1 — CALIFICACIÓN.....	12-143
12.2 — EJERCICIOS .....	12-143
<b>SECCIÓN 13 / MANEJANDO EN CARRETERA</b>	<b>13-147</b>
13.1 — Cómo usted será examinado .....	13-147

## ***A Todos los Choferes Comerciales y Solicitantes de New Jersey:***

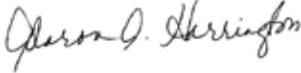
En 1986, se promulgó la Ley de Seguridad de Vehículos Motorizados Comerciales que requiere que todos los estados implementen el mismo sistema para otorgar licencias de choferes comerciales. Esta ley continúa ayudando a mejorar la calidad de los choferes comerciales, retirar de las carreteras a los choferes comerciales problemáticos y evitar que los choferes de camiones y autobuses obtengan una licencia en más de un estado.

La ley requiere que todos los choferes comerciales pasen exámenes estándares por escrito de conocimientos y de destrezas en carretera. New Jersey cumple con estos requisitos.

La información contenida en este manual será de utilidad. Ayuda a los solicitantes a prepararse para los exámenes de chofer comercial. Por favor, lea cuidadosamente y revise este manual para que conozca lo que usted debe hacer para obtener una licencia de chofer comercial en New Jersey.

Su trabajo es importante y la Comisión de Vehículos Motorizados desea servirle y garantizar que todos los choferes de vehículos motorizados comerciales de New Jersey se sometan a examen y obtengan la licencia correctamente.

Respetuosamente,



Sharon A. Harrington, Directora Administrativa  
Comisión de Vehículos Motorizados de New Jersey

## ***NOTIFICACIÓN IMPORTANTE***

Bajo las estipulaciones de N.J.S.A. 39-5B-32 y de N.J.A.C. 13:60, la Policía Estatal de New Jersey ha adoptado los Reglamentos Federales de Seguridad de Transportadores Motorizados, Título 49 CFR 390 a 397 con efectividad el 20 de septiembre de 1993. Estos reglamentos se aplican por igual a los operadores interestatales y a los intraestatales.

En las fuentes enumeradas a continuación pueden comprarse copias del Título 49 CFR 390 a 397 y apéndices:

Superintendent of Documents  
U.S. Government Printing Office  
Washington, CD 20402

U.S. Government Printing Office, Bookstore  
Room 110, 26 Federal Plaza  
New York, NY 10278-0081

---

U.S. Government Printing Office, Bookstore  
Room 1214, Federal Building  
600 Arch Street  
Philadelphia, PA 19106

Los reglamentos arriba mencionados están disponibles para revisión durante las horas hábiles normales, en:

Division of State Police  
Division Headquarters  
Office of Hazardous Materials Transportation,  
Compliance and Enforcement  
River Road, PO Box 7068  
West Trenton, NJ 08628-0068

Bajo las estipulaciones de estos reglamentos, los solicitantes de licencia de chofer comercial inicial deben satisfacer las normas de idoneidad médica y poseer un certificado del examinador médico conforme a lo descrito en el Título 49 CFR 391:41.

## SECCIÓN 1 INTRODUCCIÓN

La Ley de Seguridad de Vehículos Motorizados (la Ley) entró en vigor en 1986. La Ley requiere que todos los estados, inclusive New Jersey, satisfagan normas mínimas uniformes para otorgar licencias de choferes comerciales.

Bajo la Ley, los solicitantes deben ser examinados y recibir licencia para los tipos específicos de vehículos comerciales que operan, incluyendo a los que manejan un camión tractor o cualquier otro tipo de vehículo combinado de transporte con una clasificación de tara vehicular bruta (GVWR) superior a 26.000 libras, un autobús, incluyendo autobuses escolares o cualquier vehículo usado o identificado para el transporte de materiales peligrosos (HazMat).

Todos los solicitantes de New Jersey deben ser residentes de New Jersey y deben constatar su idoneidad médica llenando un formulario médico del Departamento de Transporte de Estados Unidos (DOT). Los solicitantes deben tener una visión de 20/40 en cada ojo (con o sin espejuelos / lentes de contacto). Los formularios médicos deben ser actualizados cada dos años. La edad mínima de calificación para licencia comercial es 18 años. Sin embargo, nótese que sólo los solicitantes de 21 años y mayores pueden solicitar suplementos para transporte de materiales peligrosos (HME) y de pasajeros (P) o para operar vehículos comerciales interestatales.

Hay tres clasificaciones de Licencia de Chofer Comercial (CDL): A, B y C, que comúnmente se conocen como Clase A, B o C. Estas clasificaciones incluyen camiones tractor y vehículos combinados, camiones de carrocería sencilla y autobuses grandes, autobuses pequeños y vehículos que transportan materiales peligrosos.

Hay cinco suplementos de CDL diferentes, que denotan el tipo de vehículo y la carga. Cada uno de estos suplementos requiere un examen específico separado. Todos los solicitantes de suplementos ya deben tener CDL básica y licencia de manejar Clase D (auto) de New Jersey.

Los suplementos de CDL incluyen: Doble o triple remolques (un camión arrastrando dos o tres remolques); autobuses comerciales (tanto grandes como pequeños); camiones cisterna (vehículos que transportan carga líquida o de gas); transporte de

materiales peligrosos (cualquier tipo de vehículo) y autobuses escolares (tanto grandes como pequeños).

El proceso de examen de New Jersey incluye una prueba de conocimiento basada en la información contenida en este manual y una variedad de pruebas de destrezas en carretera.

Visite el sitio de Internet de MVC en [www.njmvc.gov](http://www.njmvc.gov) para averiguar los honorarios necesarios para obtener su CDL. Estos incluyen los honorarios de permiso de aprendiz CDL, licencia de cuatro años y por cada suplemento. La primera CDL de un solicitante se prorrateará para que venza junto con cualquier tiempo que quede en la licencia básica actual. El solicitante que no tenga una licencia básica de pasajero (Clase D) de New Jersey también debe considerar el costo de la licencia Clase D. Si usted no tiene acceso a Internet, también puede llamar al Centro de Contacto de MVC al (609) 292-6500 para información sobre los honorarios de CDL.

Los choferes fuera del estado que transfieran a New Jersey su CDL de otro estado deben pagar un honorario de transferencia en vez de un honorario de permiso. Visite el sitio de Internet de MVC para determinar el honorario de transferencia. No tendrán que someterse de nuevo a examen salvo que requieran un suplemento de materiales peligrosos (HME).

Después de haberse emitido su CDL, hay un honorario por cualquier suplemento adicional o aumento de clase de la licencia. Los honorarios para estos aumentos también se enumeran en nuestro sitio de Internet. Obtenga su permiso en cualquiera de las 45 Agencias de Vehículos Motorizados (MVA) de MVC a nivel estatal. Programe su examen o exámenes de CDL en persona en cualquiera de los Centros de Exámenes de Choferes (DTC) de MVC, que están ubicados en cerca de tres docenas de las MVAs.

Usted también puede visitar el sitio de Internet de MVC o llamar al Centro de Contacto de MVC al (609) 292-6500 para encontrar la MVA y/o el DTC más cercano. Para asegurar que MVC administre los exámenes apropiados, cuando programe su examen o exámenes, diga a MVC cuáles pruebas usted requiere. Determine esto basado en el tipo de vehículo comercial que usted está manejando o qué tipo se propone manejar, así como qué suplemento(s) necesitará. Se le pedirá que certifique que el vehículo que usted lleve para su examen de destrezas en carretera será el tipo de vehículo que usted manejará.

Todos los solicitantes de permiso o licencia CDL deben satisfacer los requisitos descritos en el Programa de Verificación de Identidad de 6 Puntos de MVC. Obtenga información sobre el Programa de

Verificación de Identidad de 6 Puntos en el sitio de Internet de MVC o llamando al Centro de Contacto de MVC al (609) 292-6500.

## 1.1 — Tipos de Vehículos

### 1.1.1 — CLASIFICACIÓN Y SUPLEMENTOS DE VEHÍCULOS

#### CLASE A:

Si usted maneja ...

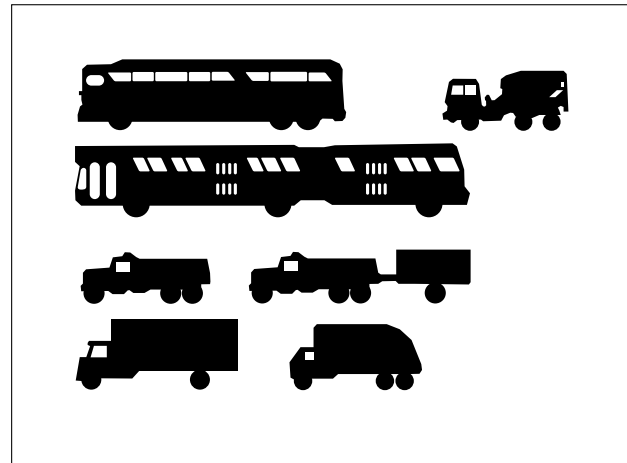
- Un camión tractor; o
- Un camión y un remolque con una tara bruta combinada (GCWR) de 26.001 libras o más, siempre que el GCWR del vehículo que está siendo remolcado sea más de 10.000 libras, usted necesita una licencia Clase A. Usted también califica para operar vehículos en la Clase B y la Clase C, siempre que tenga los suplementos adicionales apropiados. (Vea la página 1-3 para determinar el suplemento apropiado.)



#### CLASE B:

Si usted maneja ...

- Cualquier vehículo con una tara vehicular bruta (GVWR) de 26.001 libras o más; o,
- Un vehículo con una tara vehicular bruta de 26.001 libras o más que remolca un remolque con una tara vehicular bruta de 10.000 libras o menos; o
- Un autobús con GVWR de 26.001 libras o más diseñado para transportar 16 pasajeros o más, incluyendo al chofer... usted debe tener una licencia Clase B. Usted también califica para operar vehículos en la Clase C, siempre que tenga los suplementos adicionales apropiados.

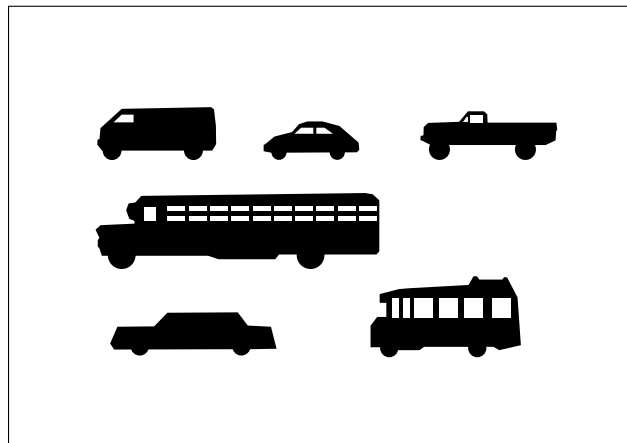


**Nota:** Si el vehículo que usted trae para su examen no está equipado con frenos neumáticos, su licencia de chofer comercial tendrá el código de restricción "L" para indicar que usted no puede operar vehículos comerciales con frenos neumáticos.

#### CLASE C:

Si usted maneja ...

- Cualquier vehículo con GVWR menor de 26.001 libras usado e identificado para transportar materiales peligrosos; o
- Cualquier autobús, incluyendo autobuses escolares diseñado para transportar 16 pasajeros o más, incluyendo al chofer, y con GVWR inferior a 26.001 libras y todos los autobuses diseñados para 15 pasajeros o menos, incluyendo al chofer.
- Cualquier autobús, limosina o van diseñado para transportar de 8 a 15 pasajeros, incluyendo al chofer, que se usa para alquiler.





La mayoría de los operadores de vehículos motorizados comerciales tendrán que obtener por lo menos un suplemento especial. Cada suplemento requiere un examen separado.

- Suplemento de Doble y Triple Remolques: Necesario para vehículos que arrastran dos o tres remolques. Se requiere una licencia Clase A para operar este tipo de vehículo.
- Suplemento de Pasajeros: Necesario para todos los vehículos motorizados de alquiler – incluyendo autobuses y limosinas – diseñados para transportar ocho o más pasajeros (incluyendo al chofer). Requiere un examen de destrezas en carretera. Ver “Requisitos Especiales” en la página siguiente.
- Suplemento de Vehículos Cisternas: Necesario para vehículos que transportan líquidos o gases a granel.
- Suplemento de Materiales Peligrosos: Necesario para vehículos que transportan materiales peligrosos. Deben ser entrenados y sometidos a examen cada dos años por el empleador conforme a las pautas federales.
- Suplemento de Autobús Escolar: Necesario para todos los choferes de autobuses escolares. (También se requiere el Suplemento P.)

(Nota: Un chofer con CDL Clase C también debe tener un suplemento “P” y/o “H”. Si el chofer no renueva estos suplementos, una licencia comercial Clase C se convierte automáticamente en una licencia de pasajeros Clase D básica.)

## Requisitos Especiales para Suplementos de Pasajeros

Los solicitantes de suplemento “P” de pasajeros deben satisfacer requisitos más estrictos que la mayoría de los solicitantes de otros suplementos CDL.

Los solicitantes deben tener una visión 20/40 en cada ojo (con o sin espejuelos o lentes de contacto); tener 70 grados de visión periférica en cada ojo; reconocer los colores rojo, verde y ámbar; estar física y moralmente aptos; tener tres años de experiencia manejando; y tener por lo menos 21 años de edad.

Todos los solicitantes de suplemento “P” deben someterse a una verificación de antecedentes que incluye la toma de huellas digitales. Un vendedor designado por el Estado explora y transmite electrónicamente las huellas digitales. Para información más detallada relativa al proceso de toma de huellas digitales, consulte su hoja de declaración disponible en la Agencia MVC o en el sitio de Internet de MVC, [www.njmvc.gov](http://www.njmvc.gov). Una copia del formulario

de examen médico del DOT, con el certificado del examinador médico, está disponible en el sitio de Internet de MVC.

Los solicitantes que estén empleados por una compañía de transporte público pero que no se proponen operar autobuses escolares sólo deben someterse a una verificación de antecedentes penales. Esta solicitud está disponible en el sitio de Internet y las Agencias de MVC. Se tomarán las huellas digitales de estos choferes de conformidad con el Estatuto de New Jersey NJSA 39:3-10.1.

## Suplemento de Autobús Escolar

Un solicitante debe pasar varios procedimientos de solicitud para operar autobuses escolares (placas S1 y S2, suplemento S) dentro del ámbito del Departamento de Educación (DOE) de New Jersey, Departamento de Recursos Humanos (DHS); incluyendo centros de cuidados diurnos o escuelas privadas y parroquiales.

Todos los solicitantes de suplemento “S” para autobuses escolares deben someterse a una verificación de antecedentes. Los solicitantes que soliciten posiciones de chofer de autobús escolar bajo la jurisdicción del DOE deben pasar verificaciones de antecedentes estatales y federales (NJSA 18A:39-19.1). Los empleadores o los distritos escolares locales supervisan la solicitud de verificación de antecedentes. Cuando renuevan su suplemento “S”, los choferes tendrán la responsabilidad de iniciar el proceso de archivo de huellas digitales. Comience este proceso por lo menos cuatro semanas antes de renovar una CDL.

Los operadores de autobuses escolares que no están bajo la jurisdicción del DOE también deben pasar el proceso de huellas digitales bajo NJSA 39:3-10.1, sin considerar otros requisitos de huellas digitales impuestos por su empleo. Esto incluye empleos de DHS (cuidados diurnos) o de escuela privada y parroquial.

Cuando solicite el suplemento “P” o el suplemento “S”, el solicitante debe presentar un formulario de examen médico actual, legible y completo del Departamento de Transporte de Estados Unidos (DOT) con una copia del certificado del examinador médico y la hoja de declaración.

**SE ACONSEJA A TODOS LOS SOLICITANTES QUE CONSERVEN PARA SUS REGISTROS COPIAS DE ESTOS DOCUMENTOS y EL RECIBO DE LA TOMA DE HUELLAS DIGITALES.**

Después de la emisión inicial del suplemento “P” o el suplemento “S”, todos los solicitantes deben remitir formularios médicos actuales y completos del DOT de EE.UU. cada dos años a:

NJ Motor Vehicle Commission  
Bus Application Unit  
PO Box 127  
Trenton, New Jersey 08666-0127

En el momento de la renovación de su CDL, si hay un cambio de empleo, de comercial (Suplemento P solamente) a cualquier empleo que requiera el suplemento “S”, usted debe presentar a MVC una nueva declaración. El requisito de una nueva declaración también se aplica cuando se cambia de empleo de chofer de autobús escolar del Departamento de Educación a uno que no es del Departamento de Educación, o de chofer de autobús escolar que no es del Departamento de Educación a uno del Departamento de Educación.

Los cambios de un empleador a otro pueden requerir tomas de huellas digitales adicionales en cumplimiento con los requisitos de empleo y de MVC.

Si usted decide que ya no desea mantener uno o los dos suplementos (P o P con el S), elimínelos de su licencia. Si no lo hace, usted será responsable de los requisitos pertinentes al suplemento o suplementos y podría resultar en suspensión.

### **Información de Descalificación**

Después de emitirse un suplemento de pasajeros, MVC se reserva el derecho de negar o suspender el suplemento de pasajeros si se encuentra cualquier información descalificadora en los registros de historial médico, penal o de conducción del chofer. Si se requiere, se enviará al chofer una notificación de suspensión programada.

Las causas para la descalificación o suspensión del suplemento “P” incluyen, entre otras: La falta de probar tres años de experiencia de conducción; la acumulación de 12 o más puntos de infracción de vehículo motorizado; sentencias por operar un vehículo bajo la influencia de alcohol o drogas; ofensas que involucran conducta social desviada o ilícita; el uso o amenaza de fuerza corporal; o cualquier crimen u ofensa indicativa de mal carácter moral. Entre las razones médicas para descalificación pueden estar una afección diabética, una enfermedad seria del corazón y una afección médica que podría ocasionar la pérdida de consciencia o la falta de satisfacer las normas de visión.

Todos los solicitantes a los que se tomaron huellas digitales bajo la jurisdicción del Departamento de Educación (DOE) están sujetos a la revisión del DOE

para calificación como chofer de autobús escolar. Si el DOE encuentra causa para descalificar a un solicitante como chofer de autobús escolar, notificará a MVC que suspendan el suplemento “S”, que no puede restaurarse hasta que el DOE notifique por escrito a MVC de que los requisitos han sido satisfechos.

MVC también puede determinar que se requiere la suspensión de un suplemento “P” después de una revisión de registros. En estos casos, se enviará una notificación de suspensión programada al solicitante, quien podrá solicitar una conferencia sobre el suplemento “P” solamente.

### **Suplemento de Materiales Peligrosos (HME)**

La Administración de Seguridad de Transporte de EE.UU. (TSA) debe primeramente aprobar a todos los solicitantes para un Suplemento de Materiales Peligrosos (HME) antes de recibir o conservar el suplemento. Un procesador de huellas digitales de TSA debe tomar las huellas digitales de los solicitantes. Los choferes deben registrarse de antemano por teléfono o Internet para la toma de huellas digitales. Las solicitudes pueden obtenerse en cualquier Agencia MVC o por Internet. En cada caso, sea específico respecto a cuál solicitud de huellas digitales usted desea.

Las solicitudes deben llenarse electrónicamente antes que los solicitantes puedan acudir a un sitio de toma de huellas digitales. Toda la información relativa a las instrucciones para llenar esta solicitud se presenta en la solicitud. Usted no podrá obtener ni conservar el suplemento “HME” si usted ha sido condenado por ciertos delitos o encontrado no culpable por motivo de demencia por ciertas condenas. Las condenas descalificadoras se enumeran en la solicitud de huellas digitales de TSA. Tenga presente que no todas las determinaciones relativas a calificaciones o descalificaciones para el “HME” son hechas por TSA. MVC no puede hacer determinaciones ni celebrar audiencias pertinentes a los resultados de la verificación de antecedentes.

### **Mecánicos de Autobuses**

Se requiere que los mecánicos de autobuses tengan un suplemento “P” en su Licencia de Chofer Comercial (CDL) y que pasen los exámenes de conocimientos y de la visión, así como el examen de destrezas en carretera en un vehículo específico del suplemento. Después de la emisión de la CDL, un código de restricción “R” aparece en la licencia. Esto indica que el mecánico no está calificado para transportar pasajeros. Un mecánico no tiene que presentar a MVC un formulario de examen médico

de DOT, declaración, ni recibo de huellas digitales. Sí tienen que completar un examen físico de DOT cada dos años y mantener en su posesión la tarjeta correspondiente.

Los mecánicos que deseen conservar el suplemento “P” después de dejar la restricción “R”, deben presentar en una Agencia MVC un formulario de examen médico actual de DOT, declaración y recibo de huellas digitales.

Si un mecánico de autobús obtiene un suplemento “P” sin la restricción “R”, se requiere un formulario de examen médico actual de DOT, declaración y recibo de huellas digitales. Se impondrán todos los requisitos del suplemento “P”, incluyendo el examen médico de DOT y verificación del historial y antecedentes penales del chofer.

## Exenciones a los Requisitos de CDL

Los choferes de taxi, choferes de viajes compartidos, bomberos, operadores de vehículos de grupos de primeros auxilios, rescate, agricultores que transportan sus propios productos y equipos dentro de una distancia de 150 millas de sus fincas, operadores no civiles de equipos militares, operadores de limosinas dedicadas a servicios relacionados con las ciencias fúnebres y operadores de equipos de construcción no diseñados para operación en vías públicas están exentos y no deben solicitar una CDL. Los operadores de vehículos recreacionales están exentos si sus vehículos son sólo para uso personal.

## 1.2 — Examen de Licencia de Chofer Comercial

La mayoría de los solicitantes tendrán que tomar más de un examen de conocimientos, dependiendo de la clasificación de Licencia de Chofer Comercial (CDL) y el suplemento o suplementos que se necesitan. Los exámenes tomarán dos horas aproximadamente. El examen escrito fluctuará desde un mínimo de 50 preguntas para el examen de conocimiento general hasta 185 preguntas para los choferes que soliciten todos los suplementos. Una calificación aprobatoria es 80 por ciento. Los resultados de los exámenes tienen una validez de un año. Los exámenes de conocimiento de CDL incluyen:

- El examen de conocimiento general, tomado por todos los solicitantes (50 preguntas); ampliado a 70 preguntas para una CDL Clase A.
- El examen de doble y triple remolques (20 preguntas).
- El examen de transporte de pasajeros para todos los solicitantes de chofer de autobús (20 preguntas).

- El examen de camión cisterna que transporta líquidos o gases a granel (20 preguntas).
- El examen de materiales peligrosos, que se requiere si usted desea transportar materiales o desechos peligrosos (30 preguntas). Un suplemento de materiales peligrosos (HME) no podrá renovarse hasta que tal examen se verifique.
- El examen de frenos neumáticos para vehículos con frenos neumáticos (25 preguntas).

## Examen en carretera

Si usted aprueba los exámenes requeridos de conocimientos y visión, usted puede tomar el examen en carretera de chofer comercial después de un mínimo tiempo de espera de 20 días. El examen en carretera tiene tres partes: Una inspección antes del viaje, el segmento básico de control del vehículo y el examen en carretera abierta. Estos exámenes se describen en las páginas siguientes. Tome los exámenes que corresponden al tipo de vehículo para el cual usted desea obtener licencia.

### Inspección antes del viaje

**Propósito:** Determinar si usted sabe que el vehículo es seguro para manejar.

**Procedimiento del examen:** Se le pedirá que realice una inspección antes del viaje de su vehículo y que explique al examinador lo que usted está inspeccionando y por qué. El examinador marcará en un formulario de puntuación cada punto que usted inspeccione y explique correctamente. Este manual le explica lo que usted debe inspeccionar.

### Control básico del vehículo

**Propósito:** Evaluar sus destrezas básicas para controlar su vehículo.

**Procedimiento del examen:** El examen consiste en varios ejercicios marcados por líneas, conos de tráfico u otras delineaciones similares. El ejercicio incluirá mover el vehículo hacia adelante, en marcha atrás y varias maniobras de vueltas. El examinador le explicará cómo debe hacerse cada ejercicio. Se le calificará en base a su habilidad para mantenerse dentro de los límites de los ejercicios y el número de maniobras que usted hace.

### Operaciones en carretera

**Propósito:** Evaluar su habilidad para manejar con seguridad en varias situaciones en carretera.

**Procedimiento del examen:** El examen en carretera se realiza en una ruta especificada por el examinador. Puede incluir vueltas a la izquierda y derecha,

paradas y arranques, intersecciones, pasos ferroviarios, curvas, subida y bajada de cuestas, conducción por caminos rurales y semirrurales, calles urbanas y autopistas.

Usted manejará por la ruta del examen siguiendo las instrucciones dadas por el examinador. El examinador calificará tareas específicas, tales como vueltas, incorporación al tráfico, cambios de carril y control de velocidad en lugares específicos de la ruta. El examinador también calificará si usted realiza las tareas correctamente, tales como uso de señales, búsqueda de peligros, control de la velocidad y posicionamiento en el carril.

### **1.3 — Otras reglas de leyes de seguridad**

Otras nuevas reglas de vehículos motorizados comerciales incluyen:

- Usted no puede tener más de una licencia. Mantenga su licencia de New Jersey y entregue cualesquier otras a MVC. Los infractores encaran multas de hasta \$5.000 y/o encarcelamiento.
- Usted debe notificar a su empleador dentro de los 30 días de cualquier infracción de tráfico (excepto estacionamiento) sin importar el tipo de vehículo que usted estaba manejando cuando ocurrió la infracción.
- Usted debe notificar a la Comisión de Vehículos Motorizados de New Jersey dentro de los 30 días si se le condena en cualquier otro estado por cualquier infracción de tráfico (excepto estacionamiento) sin importar el tipo de vehículo que usted estaba manejando cuando ocurrió la infracción.
- Usted debe estar adecuadamente sujetado por un cinturón de seguridad en todo momento mientras opera un vehículo motorizado comercial. El diseño del cinturón de seguridad sujeta al chofer firmemente detrás del timón en caso de choque, ayudando al chofer a controlar el vehículo y reduce la posibilidad de lesiones serias o muerte. Si usted no usa un cinturón de seguridad, tiene cuatro veces más posibilidades de lesionarse fatalmente si es expulsado fuera del vehículo.
- Usted debe notificar a su empleador si su licencia se suspende, revoca o cancela o si usted está descalificado para manejar en cualquier estado.
- Usted debe dar a su empleador información sobre todos los empleos relacionados con la conducción que usted ha tenido durante los últimos 10 años cuando solicite un trabajo de chofer comercial.

- Usted debe informar a MVC de los estados donde usted ha tenido cualquier tipo de licencia de chofer en los últimos 10 años.
- Usted debe tener una CDL para manejar un vehículo comercial. Los infractores encaran multas de hasta \$5.000 y/o encarcelamiento.
- Su empleador no puede permitirle manejar un vehículo motorizado comercial si usted tiene más de una licencia o si su licencia está suspendida o revocada. Los empleados que infrinjan esta regla encaran multas de hasta \$5.000 y/o encarcelamiento.
- Todos los estados mantendrán un sistema colectivo computarizado para compartir información de choferes comerciales. Esto permitirá a New Jersey y a todos los estados monitorear los registros de los choferes, asegurando que no se emitan más de una licencia.

### **1.4 — Ley de Mejora de Seguridad de Transportadores Motorizados (MCSIA)**

New Jersey ha aprobado estipulaciones de la Ley de Mejora de Seguridad de Transportadores Motorizados (MCSIA). Estas estipulaciones impactan los privilegios de conducción comercial añadiendo nuevas infracciones y aumentando los términos de suspensión para combinaciones de estas infracciones dentro de ciertos plazos de tiempo. De más importancia es el hecho de que las infracciones mayores y serias cometidas mientras se opera un vehículos personal /de pasajeros serán incluidas en el monitoreo de infracciones / términos de suspensión de MCSIA. Estas nuevas infracciones y términos son los siguientes:

1. Pérdida de su CDL por un mínimo de un año por una primera condena y de por vida por una segunda condena:
- Si usted es condenado por manejar un vehículo motorizado bajo la influencia de alcohol o una sustancia controlada
  - Si usted se niega a tomar una prueba de contenido de alcohol en la sangre según lo requerido por un estado o jurisdicción bajo una ley de consentimiento implícito
  - Si usted abandona la escena de un accidente
  - Si usted usa un vehículo motorizado comercial (CMV) para cometer un delito

- Si usted maneja un vehículo motorizado comercial cuando su CDL está suspendida, revocada, cancelada o descalificada
- Si usted ocasiona una muerte debido a la operación negligente de un vehículo comercial incluyendo homicidio sin premeditación, homicidio por vehículo motorizado y homicidio por negligencia
- Si usted usa cualquier vehículo al cometer un delito que involucra la fabricación, distribución o despacho de una sustancia peligrosa controlada

Si usted maneja un vehículo motorizado comercial cuando su concentración de alcohol en la sangre es 0,04 por ciento o más, usted está manejando bajo la influencia del alcohol. Usted perderá su licencia comercial por un año por una primera ofensa; por una segunda ofensa, usted la perderá de por vida. Si su concentración de alcohol en la sangre es menos de 0,04 por ciento, pero tiene una cantidad detectable, se le pondrá "fuera de servicio" por 24 horas.

Si la ofensa ocurre mientras usted está operando un vehículo motorizado comercial autorizado para materiales peligrosos, usted perderá su licencia comercial por un mínimo de tres años. Usted la perderá de por vida por una segunda ofensa.

2. Usted perderá su CDL por un mínimo de 60 días si usted ha sido condenado por dos infracciones serias de tráfico que involucran un vehículo motorizado comercial dentro de un período de tres años o por lo menos 120 días por tres infracciones serias de tráfico dentro de un período de tres años. Estas infracciones incluyen:

- Condena de exceso de velocidad de 15 MPH o más sobre el límite de velocidad fijado
- Manejar imprudentemente
- Hacer cambios de carril inapropiados o erráticos
- Seguir a un vehículo demasiado cerca
- Infringir una ley estatal o local relativa al control de tráfico de un vehículo motorizado que surja en relación con un accidente fatal
- Manejar un vehículo motorizado comercial sin obtener una CDL
- Manejar un vehículo motorizado comercial sin una CDL en posesión del chofer
- Manejar un vehículo motorizado comercial sin la clase y/o suplemento de CDL apropiado

3. Se requiere que todos los choferes comerciales se detengan en los pasos ferroviarios cuando manejen un vehículo motorizado comercial. Su CDL será suspendida por un mínimo de 60 días por la primera ofensa por cualquiera de las siguientes infracciones relacionadas con pasos ferroviarios. El término de una segunda ofensa será por lo menos 120 días y por una tercera o subsiguiente condena, un mínimo de un año:

- El chofer no disminuye la velocidad ni verifica que no hay un tren que se aproxima en las vías
- El chofer no se detiene antes de llegar al paso si las vías no están despejadas
- El chofer no se detiene antes de manejar hacia el paso
- El chofer no deja suficiente espacio para manejar sobre las vías sin detenerse
- El chofer no obedece a un dispositivo de control de tráfico en el paso
- El chofer no negocia un paso debido a insuficiencia de despeje debajo del vehículo

4. Su CDL será suspendida por infringir una orden de fuera de servicio del vehículo o del chofer bajo las siguientes circunstancias:

• **Transporte de materiales no peligrosos**

- Primera ofensa - No menos de 90 días ni más de un año
- Segunda ofensa (en un período de diez años) – No menos de un año ni más de cinco años
- Tercera o subsiguiente ofensa (en un período de diez años) – No menos de tres años ni más de cinco años

• **Transporte de materiales peligrosos**

- Primera ofensa - No menos de 180 días ni más de dos años
- Segunda ofensa (en un período de diez años) – No menos de tres años ni más de cinco años
- Tercera o subsiguiente ofensa (en un período de diez años) – No menos de tres años ni más de cinco años

Estas reglas tienen el propósito de mejorar la seguridad en carreteras para usted y todos los usuarios de carreteras.

## SECCIÓN 2 MANEJANDO CON SEGURIDAD

Esta sección cubre

- Inspección de vehículos
- Control básico de su vehículo
- Cambio de velocidades
- Visión
- Comunicación
- Regulación del espacio
- Controlando su velocidad
- Percepción de riesgos
- Manejando distraídamente
- Choferes agresivos / Ira en carretera
- Manejando de noche
- Manejando en niebla
- Manejando en invierno
- Manejando en tiempo muy caluroso
- Pasos ferroviarios – cruces de carretera
- Manejando en montañas
- Emergencias al manejar
- Sistemas de Frenos Antibloqueo
- Control y recuperación de patinazos
- Procedimientos en accidentes
- Fuegos
- Alcohol, otras drogas y manejar
- Manteniéndose alerta y apto para manejar
- Reglas de materiales peligrosos

Esta sección contiene conocimientos e información para manejar con seguridad que todos los choferes comerciales deben conocer. Usted debe pasar un examen sobre esta información para obtener una licencia CDL. Esta sección no tiene información específica sobre frenos neumáticos, vehículos combinados, dobles o vehículos de pasajeros. Cuando se esté preparando para el Examen de Inspección Antes del Viaje, usted debe revisar el material de la Sección 11, además de la información contenida en esta sección. Esta sección tiene información básica sobre materiales peligrosos (HazMat) que todos los choferes deben conocer. Si usted necesita un suplemento HazMat, debe estudiar la sección 9.

## 2.1 — Inspección de vehículos

### 2.1.1 — MOTIVOS DE LA INSPECCIÓN

La seguridad es el motivo más importante de la inspección de su vehículo, seguridad para usted y para otros usuarios de vías públicas.

Un defecto que se encuentre durante la inspección de un vehículo podría evitarle problemas posteriormente. Usted podría tener una avería en la carretera que costaría tiempo y dinero o, lo que es peor, un choque ocasionado por el defecto.

Las leyes federales y estatales requieren que los choferes inspeccionen sus vehículos. Los inspectores federales y estatales también pueden inspeccionar su vehículo. Si determinan que el vehículo no es seguro, lo pondrán “fuera de servicio” hasta que se repare.

### 2.1.2 — TIPOS DE INSPECCIÓN DE VEHÍCULOS

**Inspección antes del viaje.** Una inspección antes del viaje le ayudará a encontrar problemas que podrían ocasionar un choque o una avería.

**Durante un viaje.** Para su seguridad usted debe:

Vigilar los indicadores para señales de problemas.

Use sus sentidos para identificar problemas (mire, escuche, huela, sienta).

Inspeccione los elementos críticos cuando se detenga:

- Gomas, ruedas y llantas.
- Frenos.
- Luces y reflectores.
- Conexiones de frenos y eléctricas al remolque.
- Dispositivo de acoplamiento del remolque.
- Dispositivos de sujeción de carga.

**Inspección e informe después del viaje.** Al terminar el viaje, el día o su turno de trabajo, usted debe hacer una inspección de cada vehículo que usted haya operado. Esto puede incluir la preparación de un informe de la condición del vehículo que enumere los problemas que usted encuentre. El informe de inspección ayuda a la compañía de transporte a conocer cuándo el vehículo necesita reparaciones.

### 2.1.3 — QUÉ DEBE BUSCARSE

#### Problemas de gomas

Demasiada o poca presión de aire. Mal desgaste. Usted necesita por lo menos 4/32 pulgadas de profundidad de banda de rodamiento en cada estría mayor de las gomas delanteras. Usted necesita 2/32 pulgadas en otras gomas. No debe haber presencia de tejido en las bandas de rodamiento ni en los flancos. Cortaduras u otros daños. Separación de banda de rodamiento. Gomas dobles que hacen contacto entre sí o con parte del vehículo. Tamaños dispares. Gomas radiales y de capas al sesgo usadas juntas. Vástagos de válvulas cortados o agrietados. Gomas recapadas o con bandas de rodamiento restauradas en las ruedas delanteras de un autobús. Esto está prohibido.

#### Problemas de ruedas y llantas

Llantas dañadas. La oxidación alrededor de las tuercas de la rueda puede significar que la tuerca esté floja – comprobar que esté apretada. Después de cambiar una goma, deténgase al poco rato y verifique de nuevo que las tuercas estén bien apretadas. Abrazaderas, espaciadores, pernos y tarugos faltantes pueden presentar peligro. Los anillos de retén dispares, doblados o agrietados son peligrosos. Las ruedas o llantas reparadas con soldadura no son seguras.

#### Tambores o zapatas de frenos en malas condiciones

Tambores agrietados. Zapatas o cojines manchados de aceite, grasa o líquido de frenos. Zapatas desgastadas hasta un grosor peligroso, ausentes o rotas.

#### Defectos del sistema de dirección

Tuerca, pernos, chavetas u otras partes que faltan. Partes dobladas, sueltas o rotas, tales como columna de dirección, mecanismo de dirección o tirantes. Si está equipado con dirección hidráulica, inspeccionar mangueras, bombas y nivel del líquido; inspeccionar si hay fugas. Un juego del volante superior a 10 grados (aproximadamente 2 pulgadas de movimiento en el aro de una columna de dirección de 20 pulgadas) puede dificultar la dirección.

La Figura 2.1 ilustra un sistema de dirección típico.

**Defectos del sistema de suspensión.** El sistema de suspensión sostiene al vehículo y su carga. Mantiene los ejes en su sitio. Por eso, las partes rotas de la suspensión pueden ser sumamente peligrosas. Busque si hay:

- Colgadores de resortes que permitan que el eje se mueva de su posición correcta. Vea la Figura 2.2.
- Colgadores de resorte agrietados o rotos.
- Hojas que faltan o rotas en cualquier resorte de hojas. Si faltan un cuarto o más, esto pondrá al vehículo “fuera de servicio”, pero cualquier defecto podría ser peligroso. Vea la Figura 2.3.
- Hojas rotas en un resorte de múltiples hojas u hojas desplazadas de su posición que podrían pegar contra una goma u otra parte.
- Amortiguadores con fugas.
- Barra o brazo de torsión, pernos U, colgadores de resorte u otras partes de posicionamiento de eje agrietadas, dañadas o que faltan.
- Sistemas de suspensión neumática dañados y/o con fugas. Vea la Figura 2.4.
- Cualquier miembro del bastidor suelto, agrietado o que falta.

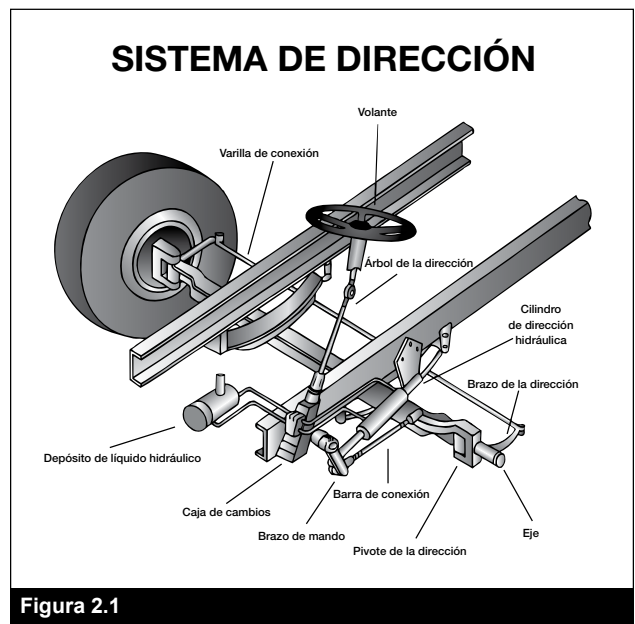


Figura 2.1

**Defectos del sistema de escape.** Un sistema de escape roto puede dejar entrar gases venenosos a la cabina o al área de la litera. Busque si hay:

- Tubos de escape, silenciadores, tubos de cola o conductos verticales sueltos, rotos o que faltan.
- Ménsulas de montaje, abrazaderas, pernos o tuercas sueltos, rotos o que faltan.
- Partes del sistema de escape que froten contra partes del sistema de combustible, gomas u otras partes móviles del vehículo.
- Partes del sistema de escape que tienen fugas.



**Equipos de emergencia.** Los vehículos deben estar dotados de equipos de emergencia. Verifique que tengan:

- Extintor(es) de fuego.
- Fusibles eléctricos de repuesto (salvo que esté equipado con disyuntores).
- Dispositivos de alerta para vehículos estacionados (por ejemplo, tres triángulos de alerta reflectantes).

**Carga (camiones).** Usted debe comprobar que el camión no esté sobrecargado y que la carga esté equilibrada y segura antes de cada viaje. Si la carga contiene materiales peligrosos usted debe inspeccionar la documentación y carteles apropiados.

### 2.1.4 — EXAMEN DE INSPECCIÓN DEL VEHÍCULO ANTES DEL VIAJE PARA UNA LICENCIA CDL

Para poder obtener una licencia CDL usted tendrá que pasar un examen de inspección del vehículo antes del viaje. Se le examinará para ver si usted sabe si su vehículo se puede manejar con seguridad. Se le pedirá que haga una inspección antes del viaje de su vehículo y que explique al examinador lo que usted inspeccionará y por qué. El siguiente método de inspección de siete pasos será de utilidad.

### 2.1.5 — MÉTODO DE INSPECCIÓN DE SIETE PASOS

**Método de inspección.** Usted debe hacer una inspección antes del viaje del mismo modo cada vez para que aprenda todos los pasos y sea menos probable que olvide algo.

**Al acercarse al vehículo.** Observe la condición general. Busque daños o inclinación del vehículo hacia un lado. Mire debajo del vehículo para ver si hay fugas recientes de aceite, refrigerante, grasa o combustible. Revise si hay peligros al movimiento del vehículo en su alrededor (personas, otros vehículos, objetos, cables, ramas que cuelguen bajas, etc.).

### Guía de inspección del vehículo

#### Paso 1: Resumen general del vehículo

**Revisión del último informe de inspección del vehículo.** Los choferes pueden tener que hacer un informe escrito de inspección del vehículo diariamente. La compañía de transporte debe reparar cualquier elemento del informe que afecte la seguridad y certificar en el informe que las reparaciones fueron hechas o que eran innecesarias. Usted debe firmar el informe sólo si los defectos fueron anotados y certificados para reparación o que no necesitan ser reparados.

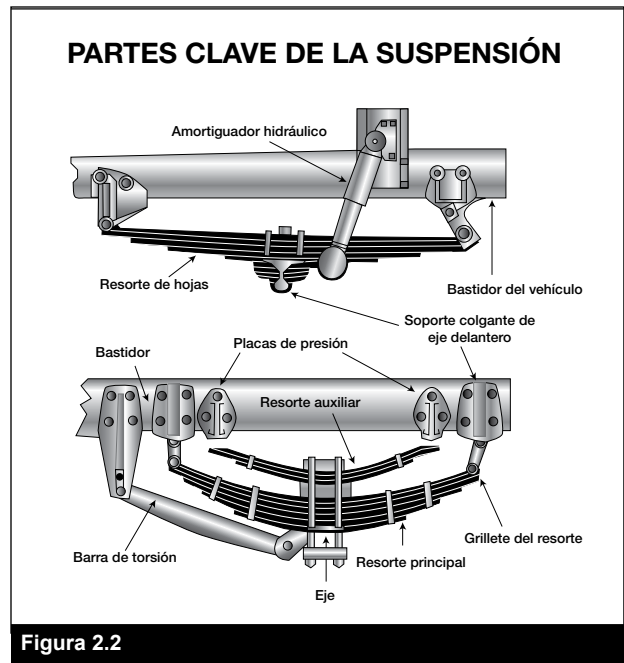


Figura 2.2

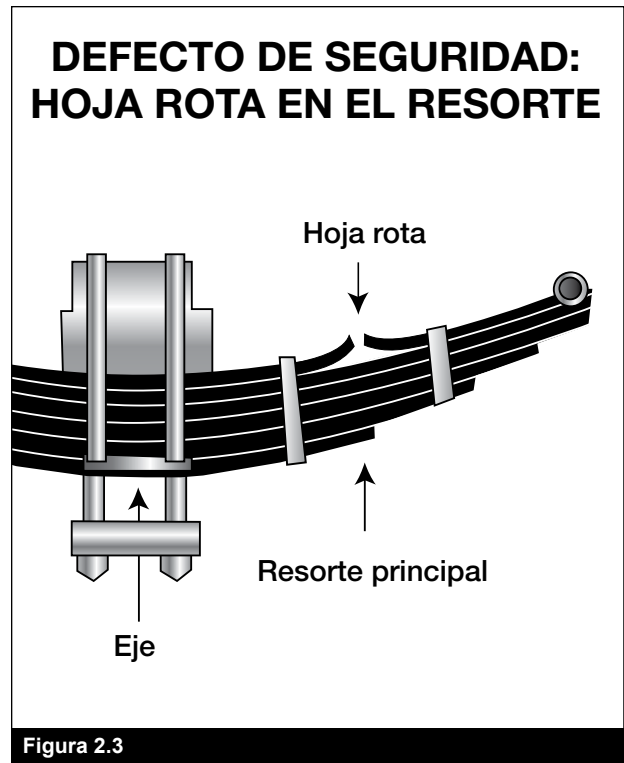


Figura 2.3



## Paso 2: Inspeccionar el compartimiento del motor

**Verifique que los frenos de estacionar estén puestos y/o las ruedas calzadas.** Usted puede tener que levantar el capó, inclinar la cabina (asegure las cosas sueltas para que no se caigan y rompan algo) o abrir la puerta del compartimiento del motor. Inspeccione lo siguiente:

- Nivel de aceite del motor.
- Nivel del refrigerante en el motor; condición de las mangueras.
- Nivel del líquido de dirección hidráulica; condición de la manguera (si la tiene).
- Nivel del líquido limpiador de parabrisas.
- Nivel del líquido, conexiones y amarres de la batería (la batería puede estar situada en otra parte).
- Nivel del líquido de transmisión automática (puede requerir que el motor esté funcionando).
- Inspeccionar las correas para ajuste y desgaste excesivo (alternador, bomba de agua, compresor de aire) —conozca cuánto “juego” las correas deben tener cuando se ajustan correctamente e inspeccione cada una.
- Fugas en el compartimiento de motor (combustible, refrigerante, aceite, líquido de la dirección asistida, líquido hidráulico, líquido de batería).
- Aislamiento de cables eléctricos agrietados, desgastados.

Baje y asegure el capó, cabina o puerta del compartimiento del motor.

## Paso 3: Arranque el motor e inspeccione dentro de la cabina

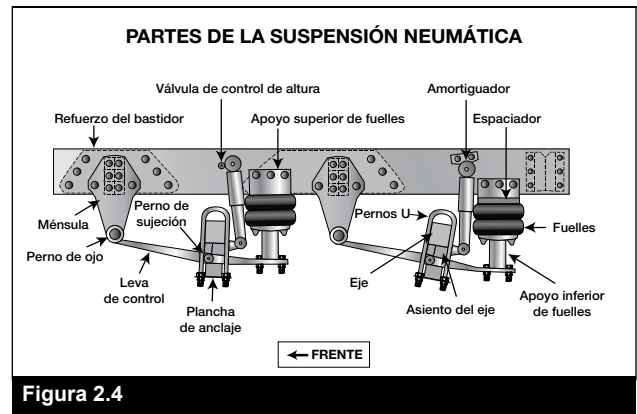
### Entre y arranque el motor

Cerciórese que el freno de estacionar esté puesto. Ponga el cambio de velocidades en neutral (o en “park” si es automático). Arranque el motor; escuche si hay ruidos insólitos. De estar así equipado, revise las luces indicadoras del Sistema de Frenos Antibloqueo (ABS). La luz en el tablero de instrumentos debe encenderse y después apagarse. Si se queda encendida, el ABS no está funcionando correctamente. Para los remolques solamente, si la luz amarilla en la parte trasera izquierda del remolque se queda encendida, el ABS no está funcionando correctamente.

### Mire los indicadores

**Presión de aceite:** Debe subir a normal en pocos segundos después de arrancar el motor. Vea la Figura 2.5.

**Presión de aire:** Debe aumentar de 50 a 90 psi en 3 minutos. Presión de aire acumulada para cierre del regulador (usualmente alrededor de 120-140 psi). Conozca los requisitos de su vehículo.



**Amperímetro y/o voltímetro:** Debe estar dentro de las gamas normales.

**Temperatura del refrigerante:** Debe aumentar gradualmente al nivel normal de operación.

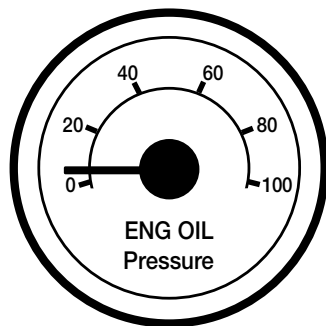
**Temperatura del aceite en el motor:** Debe comenzar a aumentar gradualmente hasta el nivel normal de operación.

**Luces y zumbadores de alerta:** Las luces de alerta de aceite, refrigerante, circuito de carga y del sistema de frenos antibloqueo deben apagarse de inmediato.

**Inspeccione la condición de los controles:** Revise todo lo siguiente para determinar si están flojos, se pegan, están dañados o mal ajustados:

- Volante.
- Embrague.
- Acelerador (“pedal de gasolina”).
- Controles de frenos.
  - Freno de pie.
  - Freno del remolque (si el vehículo tiene uno).
  - Freno de estacionar.
  - Controles de retardador (si el vehículo los tiene).
- Controles de la transmisión
- Cierre de diferencial entre ejes (si el vehículo tiene uno).
- Claxon.
- Limpiaparabrisas/limpiador.

- Luces
  - Faros delanteros.
  - Conmutador reductor.
  - Señalizador de vuelta.
  - Señalizadores intermitentes cuádruples.
  - Señalizador(es) de estacionar, despeje, identificación, marcado



## PRESIÓN DEL ACEITE

- Marcha lenta 5-20 PSI
  - De operación 35-75 PSI
  - Baja, cayendo, fluctuando
- ¡DETÉNGASE DE INMEDIATO!**  
Sin aceite el motor puede destruirse rápidamente

Figura 2.5

**Inspeccione los espejos y el parabrisas.** Inspeccione los espejos y el parabrisas para ver si hay grietas, suciedad, pegatinas ilegales u otras obstrucciones a la visión. Limpie y ajuste según sea necesario.

### Inspeccione el equipo de emergencia

Revise el equipo de seguridad:

- Fusibles de repuesto (salvo que el vehículo tenga disyuntores).
- Tres triángulos reflectantes rojos.
- Extinguidores de fuego debidamente cargados y clasificados.

Revise equipos adicionales tales como:

- Cadenas (donde las requiera las condiciones del tiempo).
- Equipo para el cambio de gomas.

Inspeccione el cinturón de seguridad: Verifique que el cinturón de seguridad esté seguramente montado, se ajusta y engancha correctamente y no esté rasgado ni deshilachado.

Lista de números de teléfono de emergencia. Juego (paquete) para reportar accidentes.

### Paso 4: Apague el motor y revise las luces

Cerciórese que el freno de estacionar esté puesto, apague el motor y llévese la llave. Encienda los faros delanteros (luces bajas) y los señalizadores intermitentes cuádruples de emergencia y salga del vehículo.

### Paso 5: Inspeccione alrededor del vehículo

Vaya al frente del vehículo y compruebe que las luces bajas estén encendidas y que los señalizadores intermitentes de emergencia estén funcionando. Oprima el conmutador reductor y compruebe que las luces altas estén funcionando. Apague los faros delanteros y los señalizadores intermitentes cuádruples de emergencia. Encienda las luces de estacionar, despeje, marcadores laterales y de identificación. Encienda el señalizador de vuelta derecho y comience la inspección alrededor del vehículo.

### General

Camine alrededor e inspeccione. Limpie todas las luces, reflectores y vidrios mientras camina.

### Lado delantero izquierdo

El vidrio de la puerta del chofer debe estar limpio. Los pestillos o cerraduras de la puerta deben trabajar correctamente. Rueda delantera izquierda.

- Condición de la rueda y llanta – pernos, bridas, tacos faltantes, doblados o rotos o cualquier señal de falta de alineamiento.
- Condición de las gomas – están infladas correctamente, vástago y tapa de la válvula están bien, sin cortes, protuberancias ni desgaste de la banda de rodamiento serios.
- Use la llave para probar los pernos con señales de oxidación, lo que indica que pueden estar mal apretados.
- El nivel de aceite del cubo está bien, sin fugas.

Suspensión delantera izquierda.

- Condición del resorte, soportes colgantes del resorte, grilletes, pernos U.
- Condición del amortiguador.

Freno delantero izquierdo.

- Condición del tambor o disco del freno.
- Condición de las mangueras.

### **Frente**

Condición del eje delantero.

Condición del sistema de dirección.

- No hay piezas sueltas, desgastadas, dobladas, dañadas ni faltantes.
- Debe agarrarse el mecanismo de dirección para comprobar firmeza.

Condición del parabrisas.

- Vea si está dañado y límpielo si está sucio.
- Revise los brazos del limpiaparabrisas para comprobar la tensión adecuada del resorte.
- Revise las cuchillas del limpiaparabrisas para ver si tienen daño, goma "rígida" y que estén bien ajustadas.

Luces y reflectores.

- Luces de estacionar, despeje e identificación limpias, operantes y del color apropiado (ámbar en el frente).
- Reflectores limpios y del color apropiado (ámbar en el frente).
- Señalizador de vuelta delantero derecho limpio, operante y del color apropiado (ámbar o blanco en los señalizadores que miran hacia adelante).

### **Lado derecho**

Delantero derecho: Revise todo lo revisado en el delantero izquierdo. Cierres de seguridad de cabina primarios y secundarios enganchados (si el diseño es de cabina sobre el motor). Tanque(s) derecho(s) de combustible.

- Firmemente montados, sin daños ni fugas.
- Línea de cruce de combustible firme.
- Tanque(s) con suficiente combustible.
- Tapa(s) colocada(s) y firme(s).

Condición de partes visibles.

- Parte posterior del motor – sin fugas.
- Transmisión – sin fugas.
- Sistema de escape – firme, sin fugas, sin contacto con alambres, combustible o líneas de aire.
- Bastidor y travesaños – sin dobladuras ni grietas.

- Líneas de aire y alambrado eléctrico – asegurados contra enganche, frotamiento, desgaste.
- Portador o rejilla de goma de recambio sin daño (de estar así equipado).

- Goma y/o llanta de recambio firmemente montada en la rejilla.

- Goma y llanta de recambio apropiadas (tamaño correcto, debidamente inflada).

Sujeción de la carga (camiones).

- Carga adecuadamente bloqueada, apuntalada, amarrada, encadenada, etc.

- Cabecero adecuado, afianzado (si se requiere).

- Largueros y estacas suficientemente sólidos, libre de daños, correctamente colocados (de estar así equipado).

- Lonetas o lonas (si se requieren) debidamente amarradas para evitar que se desgarran, hinchen u obstruyan los espejos.

- Si es de tamaño extra grande, todas las señales requeridas (banderas, lámparas y reflectores) montadas firmes y adecuadamente y todos los permisos requeridos en posesión del chofer.

- Puertas laterales del compartimento de carga en buenas condiciones, cerradas firmemente, con pestillos/cerraduras y los sellos de seguridad requeridos en posición.

### **Posterior derecho**

Condición de las ruedas y llantas – sin espaciadores, pernos, abrazaderas o tarugos faltantes, doblados o rotos. Condición de las gomas - están infladas correctamente, vástago y tapa de la válvula están bien, sin cortes, protuberancias ni desgaste de la banda de rodamiento serios, las gomas no se frotan entre sí y no hay nada trabado entre ellas. Las gomas son del mismo tipo, es decir, no se mezclan tipos radiales y de capas al sesgo. Las ruedas están combinadas uniformemente (del mismo tamaño). Sin fugas en el cojinete/sellos de rueda. Suspension.

- Condición de los resortes, soportes colgantes de resortes, grilletes y pernos U.

- Eje bien firme.

- Sin fugas de lubricante (aceite de engranaje) en el eje impulsado.

- Condición de brazos/manguitos de la varilla de torsión.

- Condición del amortiguador o amortiguadores.

- Si está equipado con eje retractable, inspeccionar la condición del mecanismo de alzado. Si es neumático, ver si hay fugas.
- Condición de los componentes de suspensión neumática.

#### Frenos.

- Ajuste de frenos.
- Condición del tambor/tambores o discos de frenos.
- Condición de las mangueras – busque cualquier desgaste debido a frotamiento.

#### Luces y reflectores.

- Luces marcadoras laterales limpias, operantes y del color apropiado (rojo en la parte posterior, ámbar en las otras).
- Reflectores marcadores laterales limpios y del color apropiado (rojo en la parte posterior, ámbar en las otras).

#### Parte posterior

##### Luces y reflectores.

- Luces posteriores de despeje e identificación limpias, operantes y del color apropiado (rojo en la parte posterior).
- Reflectores marcadores limpios y del color apropiado (rojo en la parte posterior).
- Luces de cola limpias, operantes y del color apropiado (rojo en la parte posterior).
- Señalizador de vuelta posterior derecho operante y del color apropiado (rojo, amarillo o ámbar en la parte posterior).

Placa(s) de licencia presentes, limpias y seguras. Guardafangos presentes, no dañados, debidamente sujetos, no arrastran sobre el pavimento ni frotan contra las gomas. Carga bien asegurada (camiones). Carga adecuadamente bloqueada, apuntalada, amarrada, encadenada, etc. Tablones de cola hacia arriba debidamente asegurados. Verja trasera bien asegurada en los porta-estacas y libre de daños. Lona o loneta (si se requiere) debidamente amarradas para evitar que se desgarren, hinchen u obstruyan los espejos retrovisores o las luces traseras. Si el largo o ancho es de tamaño extra, cerciórese que todas las señales y/o luces/banderas adicionales estén montadas firmes y adecuadamente y que todos los permisos requeridos estén en posesión del chofer. Puertas traseras cerradas firmemente con pestillos/cerraduras.

#### Lado izquierdo

Inspecciones todo lo inspeccionado en el lado derecho, más:

- Baterías (si no están montadas en el compartimiento del motor).
- Cajas de batería(s) firmemente fijadas al vehículo.
- La caja tiene una tapa segura.
- Baterías aseguradas contra movimiento.
- Las baterías no están rotas ni tienen fugas.
- El fluido en las baterías está al nivel apropiado (excepto el tipo libre de mantenimiento)
- Las tapas de las celdas están presentes y debidamente aseguradas (excepto el tipo libre de mantenimiento).
- Los respiraderos de las tapas de las celdas libres de materias extrañas (excepto el tipo libre de mantenimiento).

#### Paso 6: Inspeccione los señalizadores

##### Entre y apague las luces

Apague todas las luces. Encienda las luces de parada (aplique el freno de mano del remolque o pida a un ayudante que presione el pedal del freno). Encienda los señalizadores de vuelta izquierdos.

##### Salga e inspeccione las luces

Señalizador de vuelta izquierdo delantero limpio, operante y del color apropiado (ámbar o blanco en las señales que dan al frente). Señalizador de vuelta izquierdo trasero y ambas luces de parada limpios, operantes y del color apropiado (rojo, amarillo o ámbar).

##### Suba al vehículo

Apague las luces no necesarias para manejar. Revise todos los documentos requeridos, manifiestos del viaje, permisos, etc. Asegure todos los artículos sueltos en la cabina (podrían interferir con la operación de los controles o golpearle en caso de choque). Arranque el motor.

#### Paso 7: Arranque el motor e inspeccione

**Pruebe si hay fugas hidráulicas.** Si el vehículo tiene frenos hidráulicos, bombee tres veces el pedal del freno. Después aplique presión firme al pedal y sosténgala por cinco segundos. El pedal no debe moverse. Si se mueve, puede haber fuga u otro problema. Haga que se repare antes de manejar. Si el vehículo tiene frenos neumáticos, inspeccione según se describe en las Secciones 5 y 6 de este manual.

## Sistema de frenos

### Pruebe el freno o los frenos de estacionar

Abróchese el cinturón de seguridad. Ponga los frenos de estacionar (unidad de tracción solamente). Quite el freno de estacionar del remolque (si es pertinente). Ponga el vehículo en velocidad baja. Adelante el vehículo suavemente para cerciorarse que el freno de estacionar está firme. Repita los mismos pasos para el remolque con el freno de estacionar del remolque puesto y los frenos de estacionar de la unidad de tracción liberados (si es pertinente). Si no aguanta al vehículo, está defectuoso; haga que se repare.

### Pruebe la acción de parada del freno de servicio

Avance a cinco millas por hora aproximadamente. Oprima firmemente el pedal del freno. Si el vehículo “tira” hacia un lado o al otro puede significar problema. Cualquier “sensación” insólita en el pedal del freno o una acción demorada de parada puede significar problema.

Si usted encuentra cualquier cosa insegura durante la inspección antes del viaje, haga que se repare. Las leyes federales y estatales prohíben la operación de un vehículo inseguro.

## 2.1.6 — INSPECCIÓN DURANTE UN VIAJE

### Compruebe periódicamente la operación del vehículo

Usted debe comprobar:

- Instrumentos.
- Manómetro de aire (si el vehículo tiene frenos neumáticos).
- Indicadores de temperatura.
- Indicadores de presión.
- Amperímetro/voltímetro.
- Espejos.
- Gomas.
- Carga, coberturas de carga.
- Luces.
- Etc.

Si usted ve, escucha, huele o siente cualquier cosa que podría significar un problema, revíselo.

**Inspección de seguridad.** Cuando transportan carga, los choferes de camiones y de camiones tractores deben verificar que la carga esté bien asegurada dentro de las primeras 50 millas de un

viaje y cada 150 millas o cada tres horas (según lo que ocurra primero) posteriormente.

## 2.1.7 — INSPECCIÓN E INFORME DESPUÉS DEL VIAJE

Usted puede tener que hacer un informe escrito diariamente sobre la condición del vehículo o los vehículos que manejó. Reporte cualquier cosa que afecte la seguridad o que posiblemente conduzca a una avería mecánica.

### Subsección 2.1 Compruebe su conocimiento

---

El informe de inspección del vehículo comunica a la compañía de transporte los problemas que pueden necesitar arreglo. Mantenga una copia de su informe en el vehículo por un día. De ese modo, el siguiente chofer podrá conocer cualquier problema que usted haya encontrado.

1. ¿Cuál es el motivo más importante para hacer una inspección del vehículo?
2. ¿Qué cosas debe usted inspeccionar durante un viaje?
3. Nombre algunas partes importantes del sistema de dirección.
4. Nombre algunos defectos del sistema de suspensión.
5. ¿Qué tres tipos de equipos de emergencia debe usted tener?
6. ¿Cuál es la profundidad mínima de las estrías para las gomas delanteras? ¿Para las otras gomas?
7. Nombre algunas cosas que usted debe verificar en el frente de su vehículo durante una inspección alrededor de su vehículo.
8. ¿Qué debe inspeccionarse en los sellos de cojinetes de ruedas?
9. ¿Cuántos triángulos reflectantes rojos debe usted llevar?
10. ¿Cómo verifica usted si los frenos hidráulicos tienen fugas?
11. ¿Por qué debe usted poner la llave de arranque en su bolsillo durante la inspección antes del viaje?

Estas preguntas pueden incluirse en su examen. Si no puede contestar todas las preguntas, lea de nuevo la Subsección 2.1.

---

## 2.2 — Control básico de su vehículo

Para manejar un vehículo con seguridad, usted debe poder controlar su velocidad y dirección. La operación segura de un vehículo comercial requiere destreza en lo siguiente:

- Aceleración.
- Conducción.
- Frenado.
- Marcha atrás segura.

Abróchese su cinturón de seguridad cuando esté en el camino. Ponga el freno de estacionar cuando salga de su vehículo.

### 2.2.1 — ACELERACIÓN

No permita que el vehículo retroceda al arrancar. Podría pegar contra una persona detrás. Si usted tiene un vehículo de transmisión manual, enganche parcialmente el embrague antes de retirar su pie derecho del freno. Ponga el freno de estacionar siempre que sea necesario para evitar que el vehículo retroceda. Suelte el freno de estacionar sólo cuando haya aplicado suficiente fuerza al motor para evitar que retroceda. En un camión con remolque equipado con una válvula de freno manual de remolque, puede aplicarse la válvula manual para evitar el retroceso. Acelere suave y gradualmente para que el vehículo no dé un tirón. La aceleración brusca puede ocasionar daño mecánico. Cuando está arrastrando un remolque, la aceleración brusca puede dañar el acoplamiento.

Acelere muy gradualmente cuando la tracción es deficiente, por ejemplo en la lluvia o nieve. Si usted usa demasiada fuerza, las ruedas directoras pueden patinar. Usted puede perder el control. Si las ruedas directoras comienzan a patinar, quite el pie del acelerador.

### 2.2.2 — CONDUCCIÓN

Aguante el volante firmemente con ambas manos. Sus manos deben estar en lados opuestos del volante. Si usted pega contra un contén o un bache, el volante podría soltarse de sus manos salvo que lo esté agarrando bien.

### 2.2.3 — FRENADO

Presione sobre el pedal del freno gradualmente. La cantidad de presión de freno que usted necesita para detener el vehículo dependerá de la velocidad del vehículo y con qué rapidez usted necesita frenar. Controle la presión para que el vehículo se detenga suavemente con seguridad. Si usted tiene una

transmisión manual, oprima el embrague cuando el motor esté cerca de su marcha lenta.

### 2.2.4 — MARCHA ATRÁS SEGURA

Debido a que usted no puede ver todo lo que hay detrás del vehículo, la marcha atrás siempre es peligrosa. Siempre que pueda, evite dar marcha atrás. Cuando estacione, trate de estacionar de manera que pueda moverse hacia adelante cuando salga. Cuando tenga que dar marcha atrás, aquí tiene unas pocas reglas sencillas de seguridad:

- Comience en la posición apropiada.
- Revise su camino.
- Use los espejos en ambos lados.
- Retroceda lentamente.
- Retroceda y doble hacia el lado del chofer, siempre que sea posible.
- Use un ayudante siempre que sea posible.
- Estas reglas se describen en secuencia abajo.

**Comience en la posición apropiada.** Ponga el vehículo en la mejor posición que le permita dar marcha atrás con seguridad. Esta posición dependerá del tipo de marcha atrás que debe hacerse.

**Revise su camino.** Revise su línea de recorrido antes de comenzar. Salga y camine alrededor del vehículo. Revise el despeje lateral y superior en y cerca del camino que su vehículo va a tomar.

**Use los espejos en ambos lados.** Mire los espejos de ambos lados frecuentemente. Salga del vehículo y revise su camino si no está seguro.

**Retroceda lentamente.** Siempre retroceda lo más lento posible. Use la velocidad de marcha atrás más baja. De ese modo usted puede corregir más fácilmente cualquier error de conducción. Usted también puede parar más rápidamente de ser necesario.

**Retroceda y doble hacia el lado del chofer.** Retroceda hacia el lado del chofer para que pueda ver mejor. El retroceder hacia el lado derecho es muy peligroso porque usted no puede ver tan bien. Si usted retrocede y dobla hacia el lado del chofer, usted puede ver la parte trasera de su vehículo mirando por la ventanilla lateral. Use el retroceso del lado del chofer, incluso si esto significa que tendrá que dar la vuelta a la cuadra para poner su vehículo en esta posición. Esto vale la pena por la seguridad adicional.

**Use un ayudante.** Use un ayudante siempre que pueda. Hay puntos ciegos que usted no puede ver. Por eso es importante un ayudante. El ayudante puede pararse cerca de la parte posterior de su vehículo donde usted pueda verlo. Antes de comenzar



a dar marcha atrás, establezcan un juego de señales de manos que ambos entiendan. Acuerden una señal para “parar”.

## 2.3 — Cambio de velocidades

El cambio de velocidades correcto es importante. Si usted no puede poner su vehículo en la velocidad apropiada mientras maneja, tendrá menos control.

### 2.3.1 — TRANSMISIONES MANUALES

**Método básico para el cambio de velocidades.** La mayoría de los vehículos pesados con transmisión manual requieren doble embrague para cambiar velocidades. Este es el método básico:

- Libere el acelerador, embrague y cambie a neutral al mismo tiempo.
- Desembrague.
- Deje que el motor y la velocidad disminuyan hasta las rpm requeridas para el próximo cambio (esto requiere práctica).
- Embrague y cambie a la velocidad más alta al mismo tiempo.
- Desembrague y oprima el acelerador al mismo tiempo.

El cambio de velocidades usando doble embrague requiere práctica. Si usted se queda en neutral mucho tiempo, puede que encuentre dificultad para poner el vehículo en la siguiente velocidad. De ser así, no trate de forzarlo. Regrese a neutral, desembrague, aumente la velocidad del motor para igualar la velocidad de carretera e intente de nuevo.

**Cuándo debe cambiarse a velocidad más alta.** Hay dos maneras de conocer cuándo debe cambiarse:

**Use la velocidad del motor (rpm).** Estudie el manual del chofer para su vehículo y conozca el nivel rpm de operación. Observe su tacómetro y haga el cambio cuando su motor alcance el límite superior. (Algunos vehículos más recientes usan cambio “progresivo”: las rpm a las cuales usted cambia se hacen mayores a medida que usted va cambiando a velocidades más altas. Averigüe qué es lo correcto para el vehículo que usted va a operar.)

**Use la velocidad de carretera (mph).** Conozca las velocidades para las cuales cada cambio es bueno. Después, usando el velocímetro, conocerá cuándo debe cambiar.

Con cualquiera de los métodos usted puede aprender a usar los sonidos del motor para saber cuándo cambiar.

### Procedimientos básicos para el cambio hacia abajo

- Libere el acelerador, embrague y cambie a neutral al mismo tiempo.
- Desembrague.
- Oprima el acelerador, aumente la velocidad del motor y del cambio hasta las rpm requeridas en el cambio más bajo.
- Embrague y cambie a la velocidad más baja al mismo tiempo.
- Desembrague y oprima el acelerador al mismo tiempo.
- El cambio hacia abajo, al igual que el cambio hacia arriba, requiere conocer cuándo cambiar. Use el tacómetro o el velocímetro y cambie hacia abajo hasta las rpm apropiadas o la velocidad de carretera.

Las condiciones especiales donde usted debe cambiar a velocidad más baja:

**Antes de comenzar a bajar una loma.** Desacelere y cambie a una velocidad más baja que le permita controlar sin usar excesivamente los frenos. De otro modo los frenos podrían sobrecalentarse y perder su poder de frenado.

Cambie a una velocidad más baja antes de comenzar a bajar una loma. Cerciórese de cambiar a una velocidad suficientemente baja, usualmente más baja que la necesaria para subir la misma loma.

**Antes de entrar en una curva.** Desacelere hasta un punto seguro y cambie a la velocidad más baja apropiada antes de entrar en la curva. Esto le permite usar cierta potencia en la curva para ayudar a que su vehículo tenga mayor estabilidad cuando doble. También le permite acelerar tan pronto salga de la curva.

### 2.3.2 — EJES TRASEROS DE MÚLTIPLES VELOCIDADES Y TRANSMISIONES AUXILIARES

Los ejes traseros de múltiples velocidades y las transmisiones auxiliares se utilizan en muchos vehículos para proporcionar cambios adicionales. Usualmente usted puede controlarlos mediante una perilla de selección o conmutador en la palanca de cambios de la transmisión principal. Hay muchos patrones diferentes de cambios. Aprenda la forma correcta de cambiar las velocidades en el vehículo que va a manejar.

### 2.3.3 — TRANSMISIONES AUTOMÁTICAS

Algunos vehículos tienen transmisiones automáticas. Usted puede seleccionar una gama baja para obtener mayor frenado de motor cuando baje pendientes. Las gamas más bajas evitan que la transmisión cambie hacia arriba más allá de la velocidad seleccionada (salvo que las rpm del regulador se sobrepasen). Es muy importante usar este efecto frenante cuando se bajan pendientes.

### 2.3.4 — RETARDADORES

Algunos vehículos tienen “retardadores”. Los retardadores ayudan a desacelerar un vehículo, reduciendo la necesidad de usar sus frenos. Reducen el desgaste de los frenos y le dan otra forma de desacelerar. Hay cuatro tipos básicos de retardadores (escape, motor, hidráulico y eléctrico). Todos los retardadores pueden ser encendidos o apagados por el chofer. En algunos vehículos la potencia de retardo puede ser ajustada. Cuando se “encienden”, los retardadores pueden aplicar su fuerza de frenado (en la ruedas directoras solamente) cada vez que usted suelta totalmente el pedal del acelerador.

Debido a que estos dispositivos pueden ser muy ruidosos, cerciórese de conocer dónde se permite su uso.

**Precaución.** Cuando sus ruedas directoras tienen poca tracción, el retardador puede hacer que patinen. Por eso, usted debe apagar el retardador cuando el camino esté mojado, tenga hielo o esté cubierto de nieve.

#### Subsecciones 2.2 y 2.3 Compruebe su conocimiento

1. ¿Por qué debe dar usted marcha atrás hacia el lado del chofer?
2. Si está parado en una loma, ¿cómo puede usted comenzar a moverse sin retroceder?
3. Cuando va a dar marcha atrás, ¿por qué es importante usar un ayudante?
4. ¿Cuál es la señal de mano más importante que usted y el ayudante debe acordar?
5. ¿Cuáles son las dos condiciones especiales donde usted debe cambiar a velocidad más baja?
6. ¿Cuándo debe usted cambiar a velocidad más baja las transmisiones automáticas?
7. Los retardadores evitan que usted patine cuando el camino está resbaloso. ¿Verdadero o Falso?
8. ¿Cuáles son las dos formas de conocer cuándo cambiar la velocidad?

Estas preguntas pueden incluirse en su examen. Si no puede contestar todas las preguntas, lea de nuevo las Subsecciones 2.2 y 2.3.

## 2.4 — Visión

Para ser un chofer seguro, usted debe conocer lo que sucede alrededor de su vehículo. Una de las principales causas de accidentes es no ver apropiadamente.

### 2.4.1 — MIRANDO HACIA ADELANTE

Todos los choferes deben mirar hacia adelante; pero muchos no miran una distancia suficientemente larga hacia adelante.

**La importancia de mirar una distancia suficientemente larga hacia adelante.** Debido a que el frenado o el cambio de carriles pueden tomar bastante distancia, es muy importante conocer cómo está el tráfico en todos los lados. Usted debe mirar bien hacia adelante para cerciorarse de tener suficiente espacio para hacer estas maniobras con seguridad.

**A qué distancia hacia adelante se debe mirar.** La mayoría de los buenos choferes miran por lo menos de 12 a 15 segundos de distancia hacia adelante. Esto significa mirar hacia adelante la distancia que usted recorrerá en 12 a 15 segundos. A velocidades más bajas, eso es cerca de una cuadra. A velocidades de carretera, es cerca de tres cuartos de milla. Si usted no está mirando lo suficientemente hacia adelante, puede tener que parar demasiado rápido o hacer cambios rápidos de carriles. El mirar a una distancia de 12 a 15 segundos hacia adelante no significa que no debe prestar atención a las cosas que están más cerca. Los buenos choferes cambian su atención alternativamente entre lo que sucede cerca y lejos. La Figura 2.6 ilustra a qué distancia debe usted mirar hacia adelante.



Figura 2.6



**Esté al tanto del tráfico.** Esté al tanto de vehículos que están entrando en la carretera, en su carril o que van a doblar. Esté al tanto de las luces de frenos de vehículos que aminoran su velocidad. Al ver todas estas cosas a bastante distancia, usted puede cambiar de velocidad o cambiar de carril si es necesario para evitar un problema. Si un semáforo ha estado en verde por bastante tiempo, probablemente cambiará antes que usted llegue allí. Comience a disminuir su velocidad y esté listo para parar.

## 2.4.2 — MIRANDO A LOS LADOS Y ATRÁS

Es importante saber qué está sucediendo atrás y en los lados. Mire sus espejos regularmente. Mire con más frecuencia en situaciones especiales.

**Ajuste de espejos.** El ajuste de espejos debe comprobarse antes de comenzar cualquier viaje y sólo puede comprobarse con precisión cuando el remolque o los remolques están en línea recta. Usted debe verificar y ajustar cada espejo de manera que muestren alguna parte del vehículo. Esto le dará un punto de referencia para juzgar la posición de otras imágenes.

**Verificaciones regulares.** Usted debe mirar regularmente por sus espejos para estar al tanto del tráfico y de su vehículo.

**Tráfico.** Mire por sus espejos para detectar si hay vehículos en cualquiera de los lados y atrás de usted. En caso de emergencia, usted debe saber si puede hacer un cambio rápido de carril. Use sus espejos para ver vehículos que van a pasarle. Hay “puntos ciegos” que sus espejos no pueden mostrarle. Mire por sus espejos con regularidad para saber si hay otros vehículos alrededor de usted y si se mueven a sus puntos ciegos.

**Vigile su vehículo.** Use los espejos para vigilar sus gomas. Es una de las formas para detectar un fuego de gomas. Si usted está transportando una carga abierta, puede usar los espejos para vigilarla. Busque correas, sogas o cadenas sueltas. Esté pendiente de lonetas batidas por el viento o hinchadas.

**Situaciones especiales.** Las situaciones especiales requieren más verificaciones regulares por los espejos. Estas son cambios de carril, vueltas, incorporación al tráfico y maniobras apretadas.

**Cambios de carril.** Usted necesita mirar por sus espejos para cerciorarse que no hay nadie al lado suyo o a punto de pasarle. Mire por sus espejos:

- Antes de cambiar de carril para cerciorarse que hay suficiente espacio.
- Después de haber puesto las señales para cerciorarse que nadie se ha movido a su punto ciego.

- Justo después de iniciar un cambio de carril, para verificar de nuevo que su vía está despejada.
- Después que complete el cambio de carril.

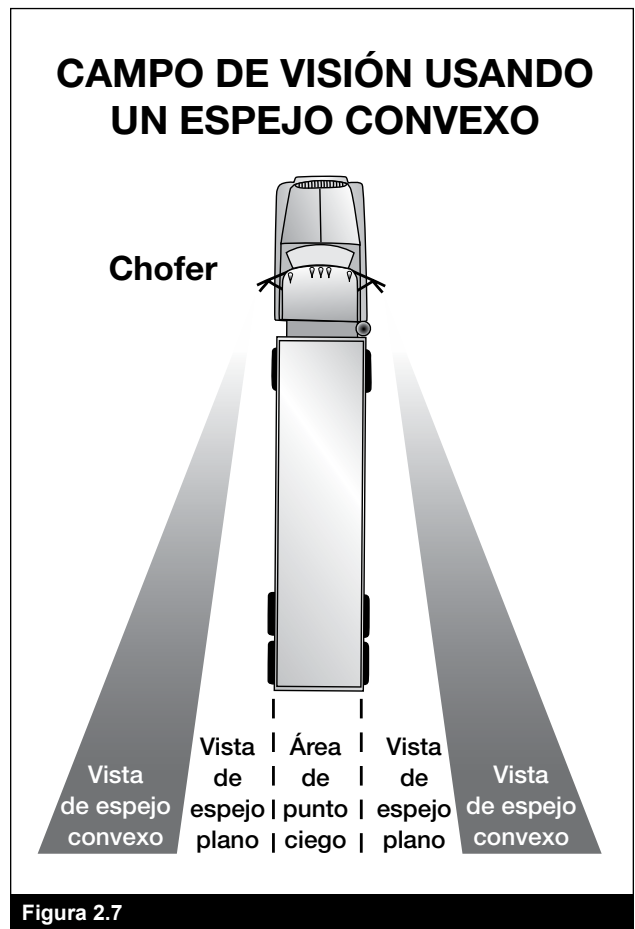
**Vueltas.** En las vueltas, mire por sus espejos para cerciorarse que la parte posterior de su vehículo no choque contra nada.

**Incorporación al tráfico.** Cuando se incorpore al tráfico, use los espejos para cerciorarse que la brecha en el tráfico es suficientemente grande para que entre con seguridad.

**Maniobras apretadas.** En cualquier momento que usted maneje en espacios limitados, mire por sus espejos frecuentemente. Cerciórese de tener suficiente espacio libre.

**Cómo usar los espejos.** Use los espejos correctamente mirando por ellos rápidamente y entendiendo lo que usted ve.

Cuando usted usa sus espejos mientras maneja en carretera, mire por ellos rápidamente. Mire alternativamente entre los espejos y el camino hacia adelante. No concentre su enfoque en los espejos demasiado tiempo. De otro modo podría recorrer una buena distancia sin conocer lo que está sucediendo hacia



adelante. Muchos vehículos grandes tienen espejos curvados (convexos, “ojo de pescado”, “ojos saltones”) que muestran un área más amplia que los espejos planos. Frecuentemente esto es útil. Pero todo parece más pequeño en un espejo convexo que lo que parecería si usted estuviera mirándolo directamente. Las cosas también parecen estar más alejadas de lo que realmente están. Es importante comprender esto y tomarlo en consideración. La Figura 2.7 muestra el campo de visión usando un espejo convexo.

## 2.5 — Comunicación

### 2.5.1 — SEÑALE SUS INTENCIONES

Otros choferes no pueden saber lo que usted va a hacer hasta que usted se los indique.

Es importante para la seguridad que señale lo que se propone hacer. Estas son algunas reglas de la señalización.

**Vueltas.** Hay tres buenas reglas para el uso de la señales de vuelta:

- Señalice temprano. Señalice con bastante antelación antes de doblar. Es la mejor forma de evitar que otros traten de pasarle.
- Señalice continuamente. Usted necesita ambas manos en el volante para doblar con seguridad. No cancele la señal hasta que haya completado la vuelta.
- Cancele su señal. No olvide apagar su señal de vuelta después que haya doblado (si usted no tiene señalizadores que se cancelen automáticamente).

**Cambios de carril.** Encienda sus señales de vuelta antes de cambiar de carril. Cambie de carril lenta y suavemente. De esa forma un chofer que usted no haya visto tiene la oportunidad de sonar su claxon o de evitar su vehículo.

**Reducción de la velocidad.** Alerta a los choferes detrás de usted cuando vea que tendrá que reducir su velocidad. Unos toque ligeros del pedal de freno – suficiente para activar las luces de freno – deben alertar a los choferes detrás de usted. Use los señalizadores cuádruples de emergencia en los momentos que usted está manejando muy despacio o está parado. Alerta a otros choferes en cualquiera de las siguientes situaciones:

- Problema en el camino. El tamaño de su vehículo puede dificultar a los choferes detrás de usted ver los peligros que hay en el camino. Si usted ve un peligro que requiera reducir la velocidad, alerte a los choferes detrás de usted señalando con sus luces de freno.

- Vueltas cerradas. La mayoría de los choferes de auto no saben cuán despacio usted tiene que ir para dar una vuelta cerrada en un vehículo grande. Alerta a los choferes detrás de usted frenando temprano y disminuyendo gradualmente la velocidad.
- Parada en el camino. Los choferes de camiones y autobuses a veces paran en el camino para bajar carga o pasajeros o detenerse en un paso ferroviario. Alerta a los choferes señalando con sus luces de freno. No pare repentinamente.
- Manejando despacio. Con frecuencia los choferes no se dan cuenta de lo rápido que están alcanzando a un vehículo lento hasta que están muy cerca. Si usted tiene que manejar despacio, alerte a los choferes detrás de usted encendiendo sus señalizadores de emergencia si es legal. (Las leyes relativas al uso de señalizadores difieren de un estado a otro. Revise las leyes de los estados donde usted va a manejar.)

**No dirija el tráfico.** Algunos choferes tratan de ayudar a otros señalando cuando es seguro pasar. Usted no debe hacer esto. Podría ocasionar un accidente. Podría culpársele y costarle muchos miles de dólares.

### 2.5.2 — COMUNICANDO SU PRESENCIA

Otros choferes quizás no noten la presencia de su vehículo incluso cuando está a simple vista. Para ayudar a evitar accidentes, déjeles saber que usted está allí.

**Cuando pase.** Ya sea que usted vaya a pasar un vehículo, peatón o ciclista, suponga que ellos no lo ven. Podrían moverse repentinamente frente a usted. Cuando sea legal, toque ligeramente el claxon o, de noche, cambie momentáneamente sus luces de bajas a altas. Y maneje con suficiente cautela para evitar un choque incluso si no lo ven o no le escuchan.

**Cuando es difícil ver.** Al amanecer, atardecer, en lluvia o nieve, usted necesita hacerse más fácil de ver. Si usted está teniendo dificultad para ver a otros vehículos, otros choferes también tendrán dificultad para verlo a usted. Encienda sus luces. Use los faros delanteros, no sólo las luces de identificación o despeje. Use las luces bajas; las luces altas podrían molestar a las personas de día, así como de noche.

**Cuando se estaciona al lado de la carretera.** Cuando usted salga del camino y se detenga, cerciórese de encender los señalizadores cuádruples de emergencia. Esto es muy importante de noche. No confíe en que las luces de cola servirán de alerta. Hay choferes que han chocado contra la parte de atrás de vehículos estacionados porque creyeron que se estaban moviendo normalmente.

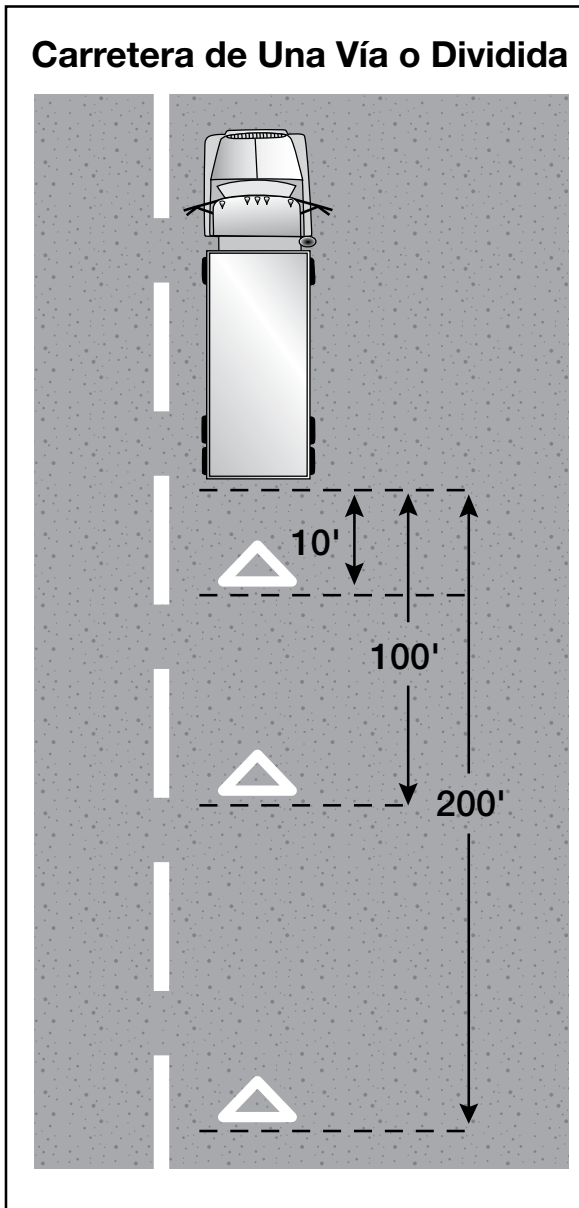


Figura 2.8

Si usted tiene que parar en medio del camino o en la banqueta de cualquier carretera, debe sacar todos sus dispositivos de alerta de emergencia dentro de los diez minutos. Ponga sus dispositivos de alerta en los siguientes lugares:

Si usted debe parar en o al borde de una carretera de una vía o dividida, coloque los dispositivos de emergencia a los 10 pies, 100 pies y 200 pies del tráfico que se aproxima. Vea la Figura 2.8.

Si usted para en un camino de dos carriles con tráfico en ambos sentidos o en una carretera no dividida, ponga los dispositivos de alerta dentro de los 10 pies

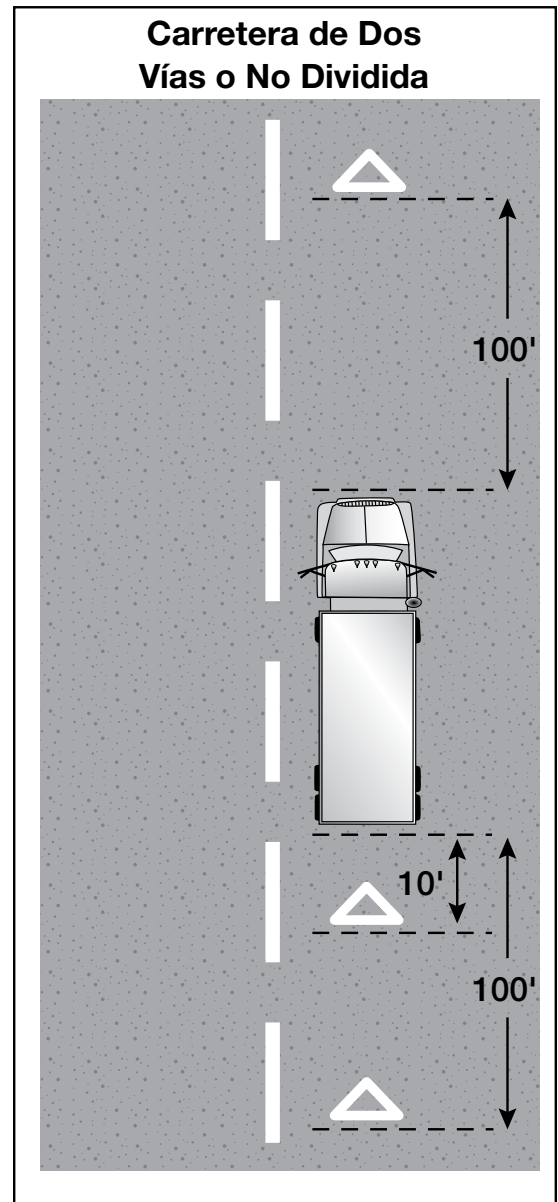
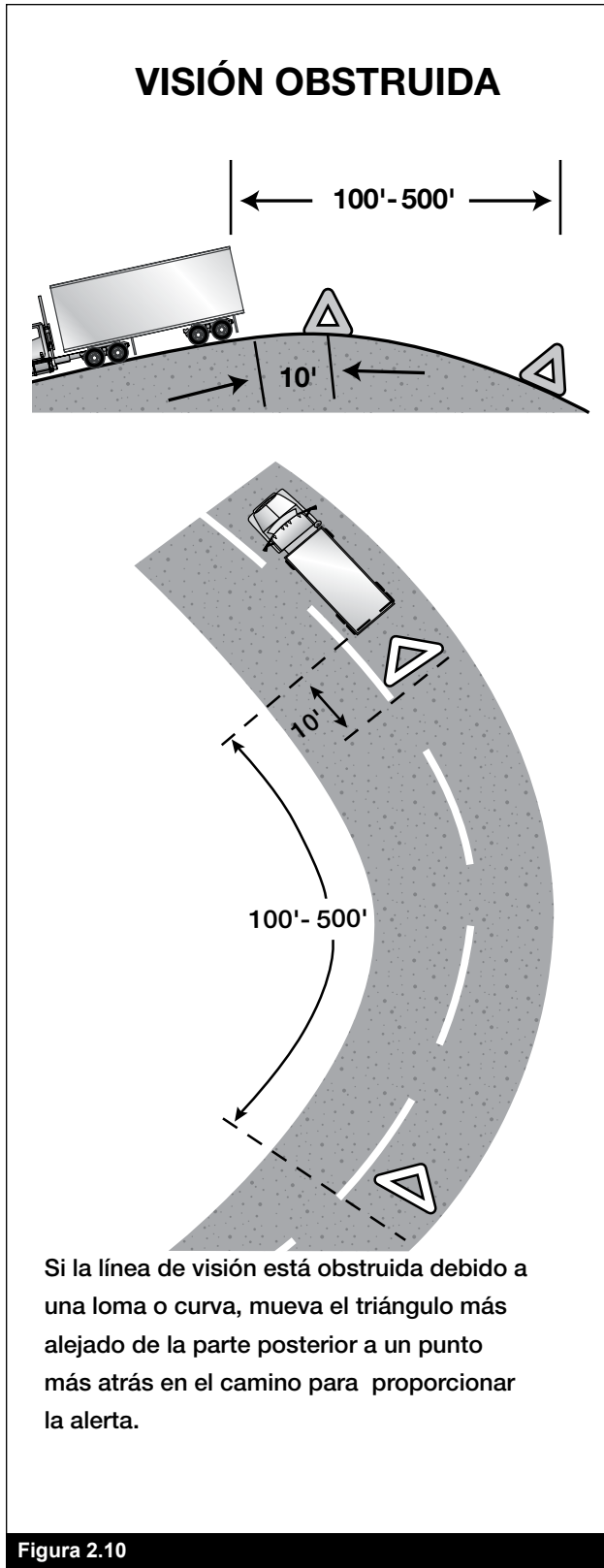


Figura 2.9

de las esquinas del frente o posterior para marcar la posición del vehículo y a los 100 pies detrás y adelante del vehículo, en la banqueta o en el carril donde usted está parado. Vea la Figura 2.9.

Debe mover el vehículo de cualquier loma, curva u otra obstrucción que impidan a los choferes ver al vehículo dentro de los 500 pies. Si la línea de visión está obstruida debido a una loma o curva, mueva el triángulo más alejado de la parte posterior a un punto más atrás en el camino para proporcionar la alerta. Vea la Figura 2.10.

Cuando saque los triángulos, sosténgalos entre usted y el tráfico que se acerca para su propia seguridad. (De manera que otros choferes puedan verle).



Si la línea de visión está obstruida debido a una loma o curva, mueva el triángulo más alejado de la parte posterior a un punto más atrás en el camino para proporcionar la alerta.

Figura 2.10

**Use su claxon cuando sea necesario.** Su claxon puede comunicar a otros dónde usted está. Puede ayudar a evitar un choque. Use su claxon cuando sea necesario. Sin embargo, puede asustar a otros y puede ser peligroso cuando se usa sin necesidad.

## 2.6 — Controlando la velocidad

El exceso de velocidad es la principal causa de choques fatales. Usted debe ajustar su velocidad dependiendo de las condiciones de conducción. Estas incluyen tracción, curvas, visibilidad, tráfico y lomas.

### 2.6.1 — DISTANCIA DE PARADA

Distancia de Percepción + Distancia de Reacción + Distancia Efectiva de Parada = Distancia Total de Parada.

**Distancia de Percepción.** La distancia que su vehículo recorre, en condiciones ideales, desde el momento que sus ojos ven un peligro hasta que su cerebro lo reconoce. Tenga presente que hay ciertas condiciones mentales y físicas que pueden afectar su distancia de percepción. Puede estar afectada en gran medida dependiendo de la visibilidad y del peligro en sí. El tiempo de percepción promedio para un chofer alerta es  $1\frac{3}{4}$  segundos. A 55 mph, esto representa 142 pies de recorrido.

**Distancia de Reacción.** La distancia que su vehículo continuará recorriendo, en condiciones ideales, antes de que usted aplique físicamente los frenos, en respuesta a un peligro visto adelante. El chofer promedio tiene un tiempo de reacción de  $\frac{3}{4}$  segundo a 1 segundo. A 55 mph, esto representa 61 pies de recorrido.

**Distancia de Frenado.** La distancia que su vehículo recorrerá en condiciones ideales, cuando usted está frenando. A 55 mph en pavimento seco con buenos frenos, esto puede equivaler a 216 pies.

**Distancia Efectiva de Parada.** La distancia mínima total que su vehículo ha recorrido, en condiciones ideales, con todo considerado, incluyendo distancia de percepción, distancia de reacción y distancia de frenado, hasta que usted puede detener totalmente su vehículo. A 55 mph, su vehículo recorrerá un mínimo de 419 pies.

**Efecto de la velocidad en la Distancia de Parada.** Mientras más rápido usted maneje, mayor será el impacto o potencia de choque de su vehículo. Cuando usted duplica su velocidad de 20 a 40 mph, el impacto es cuatro veces más grande. La distancia de frenado también es cuatro veces más larga.

Triplique la velocidad de 20 a 60 mph y el impacto y la distancia de frenado es nueve veces mayor. A 60 mph, su distancia de frenado es mayor que la de un campo de fútbol americano. Aumente la velocidad a 80 millas y el impacto y la distancia de frenado es 16 veces mayor que a 20 mph. Las altas velocidades aumentan considerablemente la severidad de los choques y las distancias de parada. Al disminuir su velocidad, usted puede reducir la distancia de frenado. Vea la Figura 2.11.

Cuadro de Distancia de Parada				
Millas por hora	Qué distancia recorrerá el vehículo en un segundo	Distancia de Reacción del Chofer	Distancia de Frenado del Vehículo	Distancia Total de Parada
15 mph	22 pies	17 pies	29 pies	46 pies
30 mph	44 pies	33 pies	115 pies	148 pies
45 mph	66 pies	50 pies	260 pies	310 pies
50 mph	73 pies	55 pies	320 pies	375 pies
55 mph	81 pies	61 pies	390 pies	451 pies

Figura 2.11

**El efecto del peso del vehículo en la Distancia de Parada.** Mientras más pesado sea el vehículo, más trabajo tendrán que hacer los frenos para detenerlo y más calor absorberán. Pero los frenos, gomas, resortes y amortiguadores de los camiones pesados están diseñados para trabajar mejor cuando el vehículo está completamente cargado. Los camiones vacíos requieren mayores distancias de parada porque un vehículo vacío tiene menos tracción.

### 2.6.2 — AJUSTANDO LA VELOCIDAD SEGÚN LA SUPERFICIE DE LA CARRETERA

Usted no puede guiar ni frenar un vehículo salvo que tenga tracción. La tracción es la fricción entre las gomas y la carretera. Hay ciertas condiciones de la carretera que reducen la tracción y exigen velocidades más bajas.

**Superficies resbalosas.** Cuando el camino está resbaloso, tomará más tiempo para doblar sin patinar y será más difícil. Los caminos mojados pueden duplicar la distancia de parada. Usted debe manejar más despacio para poder parar en la misma distancia que en un camino seco. Reduzca la velocidad en cerca de un tercio (por ejemplo, reduzca de 55 a cerca de 35 mph) en un camino mojado. En la nieve compacta,

reduzca la velocidad a la mitad o más. Si la superficie está cubierta de hielo, reduzca la velocidad a paso de tortuga y deje de manejar tan pronto pueda hacerlo con seguridad.

**Identificando superficies resbalosas.** A veces es difícil determinar si el camino está resbaloso. Estas son algunas señales de caminos resbalosos;

**Áreas sombreadas.** Las partes sombreadas del camino seguirán congeladas y resbalosas mucho después que las áreas abiertas se hayan derretido. Puentes. Cuando la temperatura cae, los puentes se congelarán antes que la carretera. Sea particularmente cuidadoso cuando la temperatura está cerca de 32 grados Fahrenheit.

**Hielo que se está derritiendo.** El derretido ligero humedece el hielo. El hielo húmedo es mucho más resbaloso que el hielo que no está húmedo.

**Hielo negro.** El hielo negro es una capa delgada que tiene suficiente transparencia para ver el pavimento que está debajo. Le da un aspecto húmedo al camino. En cualquier momento que la temperatura caiga por debajo del punto de congelación y el camino luzca húmedo, esté al tanto del hielo negro.

**Formación de hielo en el vehículo.** Una forma fácil de comprobar la presencia de hielo es abrir la ventana y tocar el frente del espejo, el soporte del espejo o la antena. Si hay hielo en estos sitios, la superficie del camino probablemente está comenzando a congelarse.

**Justo después de comenzar a llover.** Justo después de comenzar a llover, el agua se mezcla con el aceite que los vehículos dejan sobre el pavimento. Esto hace muy resbaloso el camino. Si la lluvia continúa, se llevará el aceite.

**Efecto de hidropilano.** Bajo ciertas condiciones del tiempo, se acumula agua o lodo en la carretera. Cuando esto sucede, su vehículo puede hidropilanear. Es similar al esquí acuático - las gomas pierden su contacto con la carretera y tienen poca o ninguna tracción. Usted quizás no pueda guiar ni frenar. Usted puede recuperar el control soltando el acelerador y engancho el embrague. Esto disminuirá la velocidad de su vehículo y permitirá que las ruedas giren libremente. Si el vehículo está hidropilaneando, no use los frenos para reducir la velocidad. Si las ruedas directoras comienzan a patinar, enganche el embrague y déjelas girar libremente.

No hace falta mucha agua para ocasionar el efecto de hidropilano. Este efecto puede ocurrir a velocidades de sólo 30 mph si hay mucha agua. El efecto de hidropilano es más probable si la presión de las



gomas es baja o si las estrías están desgastadas. (Las ranuras de una goma se llevan el agua; si no son profundas, no trabajan bien.)

Las superficies de la carretera donde el agua puede acumularse pueden crear condiciones que hacen que un vehículo hidroplane. Esté al tanto de las reflexiones transparentes, las salpicaduras de gomas y las gotas de agua en el camino. Estas son indicaciones de que hay agua estancada.

### **2.6.3 — VELOCIDADES Y CURVAS**

Los choferes deben ajustar su velocidad para las curvas en el camino. Si usted toma una curva demasiado rápido, pueden suceder dos cosas. Las gomas pueden perder su tracción y continuar en línea recta, de manera que usted patina fuera del camino. O bien, las gomas pueden mantener su tracción y el vehículo se vuelca. Las pruebas han demostrado que los camiones con un alto centro de gravedad pueden volcarse al límite de velocidad fijado para una curva.

Disminuya a una velocidad segura antes de entrar en una curva. El frenar en una curva es peligroso porque es más fácil bloquear las ruedas y ocasionar un patinazo. Disminuya la velocidad según sea necesario. Nunca exceda el límite de velocidad fijado para la curva. Use un cambio de velocidad que le permita acelerar ligeramente en la curva. Esto le ayudará a mantener el control.

### **2.6.4 — LA VELOCIDAD Y LA DISTANCIA ADELANTE**

Usted siempre debe poder parar dentro de la distancia que pueda ver hacia adelante. La niebla, lluvia u otras condiciones pueden requerir que usted disminuya la velocidad para poder parar en la distancia que usted puede ver. De noche, usted no puede ver tan lejos con las luces bajas como con las luces altas. Cuando usted tenga que usar las luces bajas, disminuya la velocidad.

### **2.6.5 — LA VELOCIDAD Y EL FLUJO DEL TRÁFICO**

Cuando usted está manejando en tráfico pesado, la velocidad más segura es la velocidad de otros vehículos. No es probable que los vehículos que van en la misma dirección y a la misma velocidad choquen entre sí. En muchos estados, los límites de velocidad son menores para los camiones y autobuses que para los automóviles. Puede variar hasta en 15 mph. Tenga más precaución cuando cambie de carriles o pase en estas carreteras. Maneje a la velocidad del tráfico, si puede hacerlo sin ir a una velocidad ilegal o insegura. Mantenga una distancia segura de seguimiento.

El motivo principal por el cual los choferes exceden los límites de velocidad es ahorrar tiempo. Pero, alguien que trate de manejar más rápido que la velocidad del tráfico, no podrá ahorrar mucho tiempo. Los riesgos involucrados no valen la pena. Si usted va más rápido que la velocidad del resto del tráfico, tendrá que estar pasando constantemente otros vehículos. Esto aumenta la posibilidad de un choque y es más fatigoso. La fatiga aumenta la posibilidad de un choque. Lo más seguro y fácil es seguir el flujo del tráfico.

### **2.6.6 — LA VELOCIDAD EN LAS PENDIENTES**

La velocidad de su vehículo aumenta en las pendientes debido a la gravedad. Su objetivo más importante es seleccionar y mantener una velocidad que no sea demasiado rápida para:

- El peso total del vehículo y la carga.
- El largo de la pendiente.
- Lo inclinado de la pendiente.
- Las condiciones del camino.
- El clima.

Si hay un límite de velocidad fijado, o si hay un letrero que indique “Maximum Safe Speed” [Velocidad Segura Máxima], nunca exceda la velocidad indicada. Asimismo, esté al tanto y tenga en cuenta las señales de advertencia que indican el largo y la inclinación de la pendiente. Usted debe usar el efecto frenante del motor como el medio principal de controlar su velocidad en las pendientes. El efecto frenante del motor es mayor cuando está cerca de las rpm del regulador y la transmisión está en el cambio más bajo. Deje los frenos para cuando tenga que reducir su velocidad o parar debido a las condiciones del camino y del tráfico. Cambie a una velocidad más baja antes de comenzar a bajar la pendiente y use las técnicas apropiadas de frenado. Lea cuidadosamente la sección relativa a la bajada con seguridad de pendientes largas y muy inclinadas en “Manejando en Montañas”.

### **2.6.7 — ZONAS DE TRABAJOS DE CARRETERAS**

El tráfico a exceso de velocidad es la causa principal de lesiones y muertes en zonas de trabajos de carreteras. Observe los límites de velocidad indicados en todo momento cuando se acerque y maneje a través de una zona de trabajo. Esté al tanto de su velocímetro y no deje que su velocidad aumente lentamente al maneja por largos trechos de construcción de carreteras. Disminuya su velocidad para malas

condiciones del tiempo o del camino. Disminuya aún más su velocidad cuando un trabajador esté cerca de la carretera.

**Subsecciones 2.4, 2.5 y 2.6  
Compruebe su conocimiento**

1. ¿A qué distancia hacia adelante dice el manual que usted debe mirar?
2. ¿Qué dos cosas principales debe usted buscar al mirar hacia adelante?
3. ¿Cuál es la forma más importante para ver los lados y la parte posterior de su vehículo?
4. ¿Qué significa “comunicación” en la conducción segura?
5. ¿Dónde deben colocarse sus reflectores cuando usted está parado en una carretera dividida?
6. ¿Qué tres cosas se suman para dar la distancia total de parada?
7. Si usted va dos veces más rápido, ¿aumentará su distancia de parada en dos o cuatro veces?
8. Los camiones vacíos frenan mejor. ¿Verdadero o Falso?
9. ¿Qué es el efecto de hidropelano?
10. ¿Qué es el “hielo negro”?

Estas preguntas pueden incluirse en su examen. Si no puede contestar todas las preguntas, lea de nuevo las Subsecciones 2.4, 2.5 y 2.6.

## 2.7 — Control del espacio

Para ser un chofer seguro, usted necesita espacio todo alrededor de su vehículo. Cuando las cosas van mal, el espacio le da tiempo para pensar y tomar acción.

Para tener espacio disponible cuando algo va mal, usted necesita controlar el espacio. Si bien esto es cierto para todos los choferes, es muy importante para los vehículos grandes. Estos ocupan más espacio y requieren más espacio para parar y virar.

### 2.7.1 — ESPACIO HACIA ADELANTE

De todos los espacios alrededor de su vehículo, el área delante de su vehículo – el espacio hacia el cual está manejando – es el más importante.

**La necesidad de espacio adelante.** Usted necesita espacio hacia adelante en caso que tenga que parar repentinamente. De acuerdo con los informes de accidentes, el vehículo contra el cual los camiones y autobuses chocan con más frecuencia es el que está frente a ellos. La causa más frecuente es

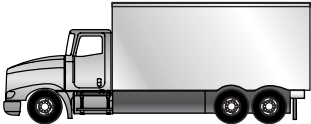
seguir a un vehículo muy de cerca. Recuerde, si el vehículo delante de usted es más pequeño que el suyo, probablemente puede parar más rápido que usted. Usted puede chocar si lo está siguiendo muy de cerca.

**¿Cuánto espacio?** ¿Cuánto espacio debe usted mantener frente a usted? Una buena regla dice que usted necesita por lo menos un segundo por cada 10 pies de largo del vehículo a velocidades por debajo de 40 mph. A velocidades mayores, usted debe añadir un segundo para seguridad. Por ejemplo, si usted está manejando un vehículo de 40 pies, usted debe dejar 4 segundos entre usted y el vehículo del frente. En una unidad de 60 pies, usted necesitará 6 segundos. Arriba de 40 mph, usted necesitaría 5 segundos para un vehículo de 40 pies y 7 segundos para un vehículo de 60 pies. Véase la Figura 2.12.

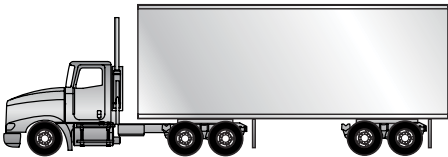
Para saber cuánto espacio usted tiene, espere a que el vehículo delante pase una sombra en la

**FÓRMULA  
DE VEHÍCULOS PESADOS**  
Para distancia de  
seguimiento por intervalos de tiempo


- Se requiere 1 segundo por cada 10 pies de largo del vehículo a velocidades inferiores a 40 MPH
- Por arriba de 40 MPH use la misma fórmula, luego añada 1 segundo por la velocidad adicional



Camión de 40 pies (por debajo de 40 MPH)  
= 4 segundos



Camión de 50 pies (por arriba de 40 MPH)  
= 6 segundos



Camión de 60 pies (por debajo de 40 MPH)  
= 6 segundos

**Figura 2.12**

carretera, una marca en el pavimento u otro punto de referencia definido. Luego, cuente los segundos de la siguiente manera: “mil ciento uno, mil ciento dos” y así sucesivamente, hasta que usted llegue al mismo punto. Compare su conteo con la regla de un segundo por cada 10 pies de largo.

Si usted está manejando un camión de 40 pies y sólo contó 2 segundos, está demasiado cerca. Aléjese un poco y cuente de nuevo hasta que tenga 4 segundos de distancia de seguimiento (o 5 segundos si usted está yendo a más de 40 mph). Después de un poco de práctica, conocerá a qué distancia detrás debe usted estar. Recuerde añadir 1 segundo para velocidades superiores a 40 mph. También recuerde que cuando la carretera está resbalosa, usted necesita mucho más espacio para parar.

### 2.7.2 — ESPACIO DETRÁS

Usted no puede evitar que otros le sigan muy de cerca. Pero hay cosas que usted puede hacer para hacerlo más seguro.

**Manténgase a la derecha.** A menudo los vehículos pesados son seguidos muy de cerca cuando no pueden mantenerse a la par con la velocidad del tráfico. Esto sucede frecuentemente cuando usted está subiendo cuestas. Si una carga pesada le está restando velocidad, manténgase en el carril derecho si puede. Cuando suba cuestas, no debe pasar a otro vehículo lento salvo que pueda hacerlo rápidamente y con seguridad.

**Cómo manejar la situación con seguridad si le siguen muy de cerca.** En un vehículo grande es muy difícil ver si un vehículo le sigue de cerca. Puede que le estén siguiendo muy de cerca:

- Cuando usted está yendo lentamente. Los choferes atrapados detrás de vehículos lentos a menudo siguen muy de cerca.
- Cuando hay mal tiempo. Muchos choferes de autos siguen muy de cerca a los vehículos más grandes cuando hay mal tiempo, especialmente cuando es difícil ver el camino adelante.

Si usted encuentra que le están siguiendo muy de cerca, estas son algunas cosas que puede hacer para reducir las posibilidades de un choque.

Evite los cambios súbitos. Si usted tiene que reducir la velocidad o doblar, señálcelo con tiempo y reduzca la velocidad muy gradualmente. Aumente su distancia de seguimiento. El abrir espacio frente a usted le ayudará a evitar hacer cambios súbitos de velocidad o dirección. También le facilita al chofer que le sigue de cerca pasarlo. No aumente su velocidad. Es más seguro que le sigan de cerca a una velocidad baja que a una velocidad alta. Evite trucos. No encienda

sus luces de cola ni parpadee sus luces de frenos. Siga las sugerencias indicadas arriba.

### 2.7.3 — ESPACIO A LOS LADOS

Los vehículos comerciales a menudo son anchos y ocupan gran parte del carril. Los choferes seguros pueden controlar el poco espacio que tienen. Usted puede hacer esto manteniendo su vehículo encen­trado en su carril y evitando manejar al lado de otros.

**Manteniéndose encen­trado en un carril.** Usted necesita mantener encen­trado su vehículo en el carril para mantener un espacio seguro en ambos lados. Si su vehículo es ancho, a usted no le queda mucho espacio.

**Transitando al lado de otros.** Hay dos peligros cuando transita al lado de otros vehículos:

- Otro chofer puede cambiar súbitamente de carril y doblar hacia usted.
- Usted puede quedarse atrapado cuando tenga que cambiar de carril.

Busque un punto abierto donde usted no esté cerca de otros vehículos. Cuando el tráfico es pesado, puede ser difícil encontrar un punto abierto. Si usted debe transitar cerca de otros vehículos, trate de mantener tanto espacio como sea posible entre usted y ellos. También, quédese atrás o vaya adelante para cerciorarse que el otro chofer pueda verlo.

**Vientos fuertes.** Los vientos fuertes pueden hacer que le sea difícil mantenerse en su carril. El problema usualmente es peor para los camiones más livianos. El problema puede ser particularmente malo cuando se sale de túneles. No transite al lado de otros si puede evitarlo.

### 2.7.4 — ESPACIO ARRIBA

El pegar contra objetos que están por arriba es peligroso. Cerciórese siempre de tener suficiente espacio libre por arriba.

No suponga que las alturas indicadas en puentes y pasos superiores son correctas. La repavimentación o la nieve compacta pueden haber reducido el espacio libre desde que se indicaron las alturas. El peso de la carga de una furgoneta cambia su altura. Una furgoneta vacía es más alta que una cargada. El hecho de que usted haya pasado por debajo de un puente cuando estaba cargado no significa que usted puede hacerlo cuando está vacío. Si usted duda tener espacio seguro para pasar por debajo de un objeto, vaya despacio. Si no está seguro de poder hacerlo, tome otra ruta. A menudo se fijan advertencias en puentes o pasos inferiores, pero a veces no. Algunas carreteras pueden hacer que el vehículo se incline. Puede haber un problema de



espacio libre con objetos al borde de la carretera, tales como letreros, árboles o soportes de puentes. Donde esto sea un problema, maneje un poco más cerca al centro de la carretera. Antes de dar marcha atrás en un área, salga y revise si hay objetos arriba, tales como árboles, ramas o tendido eléctrico. Es muy fácil no verlos cuando está dando marcha atrás. (Al mismo tiempo revise también si hay otros riesgos.)

### 2.7.5 — ESPACIO DEBAJO

Muchos choferes se olvidan del espacio debajo de sus vehículos. Ese espacio puede ser muy pequeño cuando un vehículo está muy cargado. Con frecuencia este es un problema en los caminos de tierra y en los almacenes no pavimentados. No se arriesgue a quedarse colgado. Los canales de desagüe a través de carreteras pueden hacer que los extremos de algunos vehículos se arrastren. Cruce esas depresiones con cuidado.

Las vías del ferrocarril también pueden ocasionar problemas, particularmente cuando se arrastran remolques con poco despeje inferior. No corra el riesgo de quedarse colgado a mitad del cruce.

### 2.7.6 — ESPACIO PARA VIRAR

El espacio alrededor de un camión o autobús es importante cuando se va a virar. Los vehículos grandes pueden chocar contra otros vehículos u objetos debido a la amplitud de la vuelta y desplazamiento del vehículo a otras vías.

**Vueltas a la derecha.** Aquí tiene algunas reglas para evitar choques al virar a la derecha:

- Vire lentamente para que usted y otros tengan más tiempo de evitar problemas.
- Si usted está manejando un camión o autobús que no puede hacer la vuelta correcta sin desplazarse a otra vía, dé una vuelta suficientemente ancha mientras completa la vuelta. Mantenga la parte posterior de su vehículo cerca del contén. Esto evitará que otros choferes le pasen por la derecha.
- No vire ampliamente hacia la izquierda cuando comience a doblar. Un chofer que le sigue puede pensar que usted está virando a la izquierda y tratar de pasarle por la derecha. Usted podría chocar contra otro vehículo al completar la vuelta.
- Si usted debe cruzar hacia la vía opuesta para hacer una vuelta, esté al tanto de otros vehículos que vienen hacia usted. Deles espacio para pasar o detenerse. Sin embargo, no retroceda por ellos, porque podría chocar contra alguien detrás de usted. Véase la Figura 2.13.

**Vueltas a la izquierda.** En una vuelta a la izquierda, cerciórese de haber llegado al centro de la intersección antes de comenzar a virar a la izquierda. Si usted vira demasiado pronto, el lado izquierdo de su vehículo podría chocar con otro vehículo debido al desplazamiento de vía.

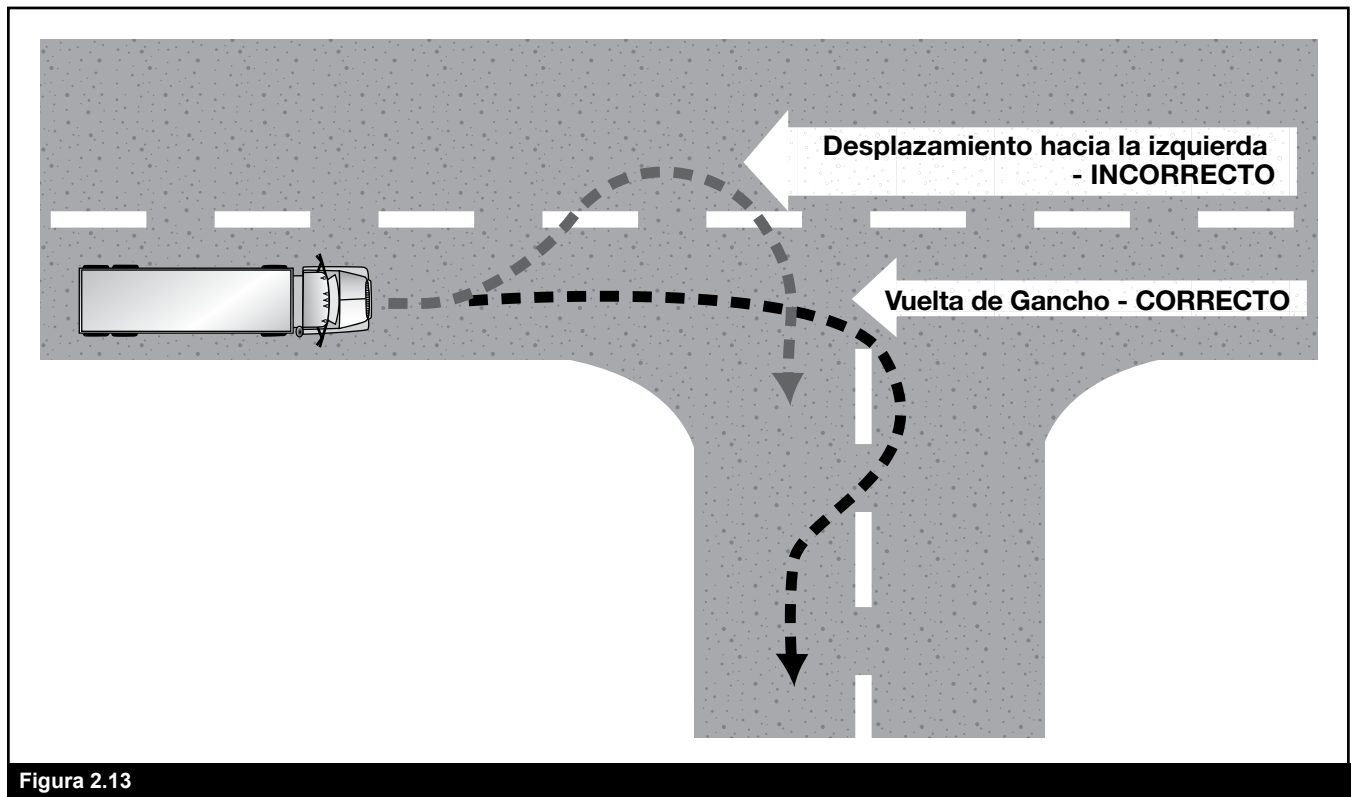
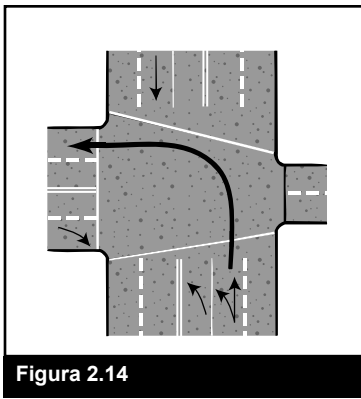


Figura 2.13



Si hay dos vías de viraje, siempre tome la vía de viraje derecha. No comience en la vía interior porque podría tener que desplazarse hacia la derecha para hacer la vuelta. Los choferes a su izquierda pueden verse más fácilmente. Véase la Figura 2.14.

### 2.7.7 — ESPACIO NECESARIO PARA CRUZAR O ENTRAR AL TRÁFICO

Considere el tamaño y peso de su vehículo cuando cruce o entre al tráfico. Estas son algunas cosas importantes que debe recordar.

Debido a la aceleración lenta y al espacio que los vehículos grandes requieren, usted puede necesitar una brecha mayor para entrar al tráfico que la que necesitaría en un auto.

La aceleración varía con la carga. Prevea más espacio si su vehículo lleva una carga pesada.

Antes de comenzar a cruzar una carretera, cerciórese de poder atravesarla totalmente antes que el tráfico le alcance.

## 2.8 — Percepción de riesgos

### 2.8.1 — LA IMPORTANCIA DE PERCIBIR RIESGOS

**¿Qué es un riesgo?** Un riesgo es cualquier condición del camino o la presencia de otro usuario del camino (chofer, ciclista, peatón) que represente un peligro potencial. Por ejemplo, un auto delante de usted se dirige hacia la salida de la autopista, pero sus luces de frenos se encienden y empieza a frenar firmemente. Esto podría significar que el chofer no está seguro de tomar la rampa de salida. Podría regresar repentinamente a la carretera. Este auto es un riesgo. Si el chofer del auto corta frente a usted, ya no es sólo un riesgo: es una emergencia.

**La percepción de riesgos le permite estar preparado.** Usted tendrá más tiempo de reaccionar si ve los riesgos antes que se conviertan en emergencias.

En el ejemplo anterior, usted podría hacer un cambio de carril o disminuir la velocidad para evitar un choque si el auto de repente corta frente a usted. La percepción de un riesgo le da tiempo para mirar por sus espejos y señalar un cambio de carril. El estar preparado reduce el peligro. Un chofer que no haya visto el riesgo hasta que el auto lento regrese a la carretera frente a él tendría que hacer algo muy de repente. El frenado repentino o un cambio rápido de carril tienen más probabilidades de ocasionar un choque.

**Aprendiendo a percibir riesgos.** A menudo hay indicaciones que le ayudarán a percibir riesgos. Mientras más maneje, mejor podrá aprender a percibir riesgos. Esta sección describirá los riesgos de los cuales usted debe estar al tanto.

### 2.8.2 — CARRETERAS QUE PRESENTAN RIESGOS

Disminuya la velocidad y tenga mucho cuidado si ve cualquiera de los siguientes riesgos de carretera.

**Zonas de trabajos.** Cuando hay gente trabajando en la carretera, esto es un riesgo. Puede haber carriles más estrechos, vueltas más cerradas o superficies desniveladas. Frecuentemente, otros choferes están distraídos y manejan imprudentemente. Los trabajadores y los vehículos de construcción pueden meterse en el camino. Maneje lenta y cuidadosamente cerca de las zonas de trabajo. Use sus señalizadores cuádruples o luces de freno para advertir a los choferes detrás de usted.

**Declive.** A veces el pavimento declina marcadamente cerca del borde de la carretera. El manejar muy cerca del borde puede inclinar su vehículo hacia el lado de la carretera. Esto puede ocasionar que la parte superior de su vehículo pegue contra objetos al borde del camino (letreros, ramas de árboles). También puede ser difícil conducir cuando cruza el declive, saliendo de la carretera o regresando a la carretera.

**Objetos extraños.** Las cosas que se han caído en la carretera pueden presentar riesgos. Pueden ser un peligro para sus gomas y llantas. Pueden dañar las líneas eléctricas y las del freno. Pueden quedar atrapados entre las gomas dobles y ocasionar graves daños. Algunos obstáculos que parecen ser inofensivos pueden ser muy peligrosos. Por ejemplo, las cajas de cartón pueden estar vacías pero también pueden contener algún material sólido o pesado capaz de ocasionar daños. Lo mismo es cierto de bolsas de papel y los costales. Es importante mantenerse al tanto de objetos de todo tipo, para que pueda verlos con suficiente antelación para evitarlos sin hacer movimientos bruscos e inseguros.

**Rampas de salida/rampas de entrada.** Las salidas de autopistas y carreteras de peaje pueden ser particularmente peligrosas para los vehículos comerciales. Las rampas de salida y las rampas de entrada a menudo tienen límites de velocidad fijados. Recuerde, estas velocidades pueden ser seguras para automóviles, pero quizás no sean seguras para vehículos más grandes o vehículos con carga pesada. Las salidas con pendientes y curvas al mismo tiempo son especialmente peligrosas. La pendiente hace difícil reducir la velocidad. El frenar y doblar al mismo tiempo puede ser una maniobra peligrosa. Cerciórese de ir suficientemente lento antes de llegar a la parte curvada de una rampa de salida o rampa de entrada.

### 2.8.3 — **CHOFERES QUE PRESENTAN RIESGOS**

A fin de protegerse a sí mismo y a otros, usted debe conocer cuándo otros choferes pueden hacer algo riesgoso. Abajo se discuten algunas indicaciones de este tipo de riesgo.

**Visión obstruida.** La gente que no puede ver a otros es un riesgo muy peligroso. Esté al tanto de choferes cuya visión está obstruida. Ejemplos de estos son vagonetas, camionetas cargadas y autos con ventanas traseras obstruidas. Los camiones de alquiler deben vigilarse cuidadosamente. Sus choferes a menudo no están acostumbrados a la visión limitada que tienen en los lados y parte posterior del camión. En el invierno, los vehículos con ventanas escarchadas, cubiertas de hielo o cubiertas de nieve representan riesgos.

Los vehículos pueden estar parcialmente ocultos por intersecciones ciegas o callejones. Si usted sólo puede ver la parte de atrás o del frente de un vehículo pero no al chofer, entonces el chofer no puede verle a usted. Esté alerta porque el vehículo puede salir a su carril en marcha atrás o de frente. Esté siempre preparado para parar.

**Los camiones de entrega pueden presentar un riesgo.** A menudo los paquetes o las puertas del vehículo pueden obstruir la visión del chofer. Los choferes de vagonetas de distribución, vehículos postales y vehículos de entregas locales a menudo tienen prisa y repentinamente salen de su vehículo o incorporan el vehículo al carril de tráfico.

**Los vehículos estacionados pueden representar riesgos,** especialmente cuando la gente comienza a salir de ellos. O, de repente pueden arrancar y entrar frente a usted. Esté al tanto de movimiento dentro del vehículo o movimiento del vehículo en sí que muestra que hay gente adentro. Esté al tanto de las luces de frenos o las luces de marcha atrás, el escape y otras indicaciones de que el chofer está a punto de moverse.

Tenga cuidado con un autobús detenido. Los pasajeros pueden cruzar por el frente o detrás del autobús y a menudo no pueden verle a usted.

**Los peatones y ciclistas también pueden presentar riesgos.** En el camino puede haber caminantes, trotadores y ciclistas con su espalda hacia el tráfico de manera que no pueden verle a usted. A veces llevan estéreos portátiles y audífonos, de manera que tampoco pueden oírle. Esto puede ser peligroso. Cuando llueve, los peatones pueden no verle debido a los sombreros y paraguas. Quizás estén apurados para salirse de la lluvia y no presten atención al tráfico.

**Distracciones.** Las personas distraídas representan riesgos. Fíjese hacia dónde están mirando. Si están mirando a otra parte, no pueden verle a usted. Pero esté alerta aunque estén mirando hacia usted. Pueden creer que ellos tienen el derecho de vía.

**Niños.** Los niños tienden a actuar rápidamente sin fijarse en el tráfico. Los niños que están jugando pueden no mirar al tráfico y son un riesgo serio.

**Conversadores.** Los choferes o peatones que están conversando quizás no estén prestando atención al tráfico.

**Trabajadores.** La gente que está trabajando en o cerca de la carretera es una indicación de riesgo. El trabajo crea una distracción para otros choferes y los propios trabajadores quizás no le vean a usted.

**Camiones de helados.** Alguien que está vendiendo helados es una indicación de riesgo. Puede haber niños cerca que quizás no le vean a usted.

**Vehículos averiados.** Los choferes que están cambiando una goma o reparando un motor con frecuencia no prestan atención al peligro que les representa el tráfico de la carretera. A menudo son descuidados. Las ruedas alzadas con gatos o los capós levantados son indicaciones de riesgo.

**Accidentes.** Los accidentes presentan un serio riesgo. Las personas involucradas en el accidente pueden no estar al tanto del tráfico. Los choferes que pasan tienden a mirar el accidente. La gente cruza la carretera corriendo sin mirar. Los vehículos pueden reducir la velocidad o parar repentinamente.

**Compradores.** La gente que está en o alrededor de las áreas de compras con frecuencia no observa el tráfico porque están buscando tiendas o mirando las vitrinas de las tiendas.

**Choferes confundidos.** Los choferes confundidos a veces cambian de dirección rápidamente o paran sin advertencia. La confusión es común cerca de los enlaces de autopistas y carreteras de peaje e intersecciones principales. Los turistas no familiarizados

con el área pueden presentar un serio riesgo. Las indicaciones de turistas incluyen equipaje en la parte de arriba del carro y placas de licencia de otros estados. Las acciones imprevistas (detenerse en medio de una cuadra, cambiar carriles sin motivo aparente, luces de marcha atrás que se encienden de repente) son indicaciones de confusión. La vacilación es otra indicación, incluyendo el manejar demasiado lento, usar los frenos frecuentemente o detenerse en medio de una intersección. Usted también puede ver choferes que están mirando los letreros de calles, mapas y números de casas. Estos choferes puede que no le estén prestando atención a usted.

**Chofers lentos.** Los motoristas que no mantienen una velocidad normal son riesgos. El percibir a tiempo vehículos que se mueven lentamente puede evitar un choque. Algunos vehículos, por su naturaleza, son lentos y su presencia es una indicación de riesgo (bicimotos, maquinaria agrícola, maquinaria de construcción, tractores, etc.). Algunos de estos tendrán el símbolo de “vehículo de movimiento lento” para alertarle. Este símbolo es un triángulo rojo con un centro de color naranja. Esté al tanto de él.

**Los choferes que señalizan una vuelta pueden ser un riesgo.** Los choferes que señalizan una vuelta pueden reducir la velocidad más de lo esperado o detenerse. Si están haciendo una vuelta cerrada hacia un callejón o camino de entrada, pueden ir muy lentamente. Si hay peatones u otros vehículos que los bloquean, pueden tener que parar en la carretera. Los vehículos que doblan a la izquierda pueden tener que parar por los vehículos que se acercan.

**Chofers que están de prisa.** Hay choferes que consideran que su vehículo comercial les está evitando llegar a tiempo donde quieren ir. Tales choferes pueden pasarlo sin un espacio seguro entre el tráfico que se acerca, cortando muy cerca frente a usted. Los choferes que van a entrar en la carretera pueden salir frente a usted para no tener que quedarse detrás de usted, haciendo que usted frene. Esté al tanto de esto y vigile a los choferes que están de prisa.

**Chofers con incapacidad.** Los choferes con sueño, que han tomado en exceso, consumido drogas o están enfermos, son riesgos. Algunas indicaciones de estos choferes son:

Zigzagueando por la carretera o moviéndose de un lado al otro.

Saliéndose de la carretera (dejando caer las ruedas en la banqueta o pegando contra un contén en una vuelta).

Parando en el momento equivocado (parando en una luz verde o esperando demasiado en una parada).

Ventana abierta en tiempo frío.

Acelerando o disminuyendo la velocidad repentinamente, manejando demasiado rápido o demasiado lento.

Esté alerta a los choferes ebrios o los choferes con sueño tarde en la noche.

**Movimiento del cuerpo del chofer como pista.** Los choferes miran en la dirección donde van a doblar. A veces usted puede obtener una indicación observando los movimientos de la cabeza y el cuerpo del chofer de que el chofer va a doblar aunque no tenga puestas las señales. Los choferes que miran sobre los hombros quizás van a cambiar de carril. Estas indicaciones pueden verse más fácilmente en motociclistas y ciclistas. Esté al tanto de otros usuarios de la carretera y trate de identificar si podrían hacer algo riesgoso.

**Conflictos.** Usted está en un conflicto cuando tiene que cambiar de velocidad y/o dirección para evitar un choque. Los conflictos ocurren en las intersecciones donde coinciden los vehículos, en las confluencias (tales como las rampas de autopistas) y donde tienen que hacerse cambios de carril (tal como al final de un carril que fuerza el cambio a otro carril de tráfico). Otras situaciones incluyen el tráfico de movimiento lento o detenido en un carril de tráfico y sitios de accidentes. Esté al tanto de otros choferes que están en conflicto porque representan un riesgo para usted. Cuando ellos reaccionan ante ese conflicto, pueden hacer algo que los pondrán en conflicto con usted.

## 2.8.4 — *TENGA SIEMPRE UN PLAN*

Usted siempre debe estar al tanto de riesgos. Siga aprendiendo a ver riesgos en la carretera. Sin embargo, no olvide por qué usted está al tanto de los riesgos – estos se pueden convertir en emergencias. Usted está al tanto de riesgos a fin de tener tiempo para planificar y evitar una emergencia. Cuando usted vea un riesgo, piense en las emergencias que podrían desarrollarse y determine lo que usted puede hacer. Esté siempre preparado para tomar acción basado en sus planes. De este modo, será un chofer preparado y defensivo que mejorará su propia seguridad así como la seguridad de todos los usuarios de carreteras.



**Subsecciones 2.7 y 2.8**  
**Compruebe su conocimiento**

1. ¿Cómo puede usted determinar cuántos segundos de espacio de distancia de seguimiento tiene usted?
2. Si usted está manejando un vehículo de 30 pies a 55 mph, ¿cuántos segundos de distancia de seguimiento debe usted prever?
3. Usted debe disminuir su distancia de seguimiento si alguien le está siguiendo demasiado cerca. ¿Verdadero o Falso?
4. Si usted se tira mucho hacia la izquierda antes de doblar a la derecha, otro chofer podría tratar de pasarle por la derecha. ¿Verdadero o Falso?
5. ¿Qué cosa es un riesgo?
6. ¿Por qué hacer planes de emergencia cuando usted ve un riesgo?

Estas preguntas pueden incluirse en su examen. Si no puede contestar todas las preguntas, lea de nuevo las Subsecciones 2.7 y 2.8.

## **2.9 — Manejando distraídamente**

Siempre que esté manejando un vehículo y su atención no está en el camino, usted se está poniendo en peligro a sí mismo, a sus pasajeros, otros vehículos y peatones. El manejar distraídamente puede ser el resultado de estar haciendo una actividad que impide su plena atención a la tarea de manejar. El quitar los ojos del camino o las manos del volante presentan riesgos de conducción evidentes. Las actividades mentales que apartan su mente de la labor de conducción son igualmente peligrosas. Sus ojos pueden mirar objetos en el camino pero no los ve porque su atención está distraída en otra parte.

Las actividades que pueden distraer su atención incluyen: hablar con pasajeros; ajustar el radio, tocacintas o controles climáticos; comer, beber o fumar; leer mapas u otros materiales impresos; recoger algo que se cayó; leer carteleras publicitarias y otros anuncios en el camino; observar a otras personas y vehículos, incluyendo a choferes agresivos; hablar por teléfono celular o radio CB; usar dispositivos telemáticos (tales como sistemas de navegación, localizadores, etc.); fantasear u ocuparse con otras distracciones mentales.

### **2.9.1 — NO MANEJE DISTRAÍDO**

Si los choferes reaccionan medio segundo más lento debido a distracciones, los choques se duplican. Algunos consejos que debe seguir para no distraerse:

- Revise y familiarícese completamente con todas las características de uso de los equipos electrónicos dentro del vehículo, incluyendo su teléfono inalámbrico o celular, antes de manejar.
- Programe de antemano las estaciones de radio.
- Cargue de antemano sus CD o cintas de casete favoritas.
- Saque del vehículo cualquier objeto innecesario.
- Revise los mapas y planifique su ruta antes de comenzar a manejar.
- Ajuste todos los espejos para la mejor visibilidad global antes de comenzar su viaje.
- No intente leer ni escribir mientras maneja.
- Evite fumar, comer y beber mientras maneja.
- No se dedique a conversaciones complejas ni emocionalmente intensas con otros ocupantes.

### **2.9.2 — USE CON CAUTELA EL EQUIPO DE COMUNICACIONES DENTRO DEL VEHÍCULO**

Siempre que sea posible, salga del camino y deténgase en un sitio seguro y legal cuando haga/reciba una llamada por el equipo de comunicaciones. Si es posible, apague el teléfono celular hasta que llegue a su destino. Coloque el teléfono celular dentro de un alcance fácil. Programe de antemano los teléfonos celulares con los números llamados comúnmente. Si usted tiene que hacer una llamada, busque un sitio seguro para detenerse fuera del camino. No haga llamadas mientras maneja. Algunas jurisdicciones requieren que sólo deben usarse dispositivos de manos libres cuando se maneja. Incluso estos dispositivos no son seguros de usar mientras viaja por la carretera. Si usted debe usar su teléfono celular, mantenga breves sus conversaciones. Busque formas de liberarse de amigos y asociados conversadores cuando esté en el camino. Nunca use el teléfono celular para situaciones sociales. Cuelgue en situaciones difíciles de tráfico. No use el equipo cuando se acerque a sitios con tráfico pesado, construcción de carretera, alto tráfico de peatones o condiciones de mal tiempo. No trate de mecanografiar ni leer mensajes en su sistema de satélite mientras maneja.

### **2.9.3 — ESTÉ AL TANTO DE OTROS CHOFERES DISTRAÍDOS**

Usted necesita reconocer otros choferes que se dedican a cualquier tipo de distracción mientras manejan. El no reconocer a otros choferes distraídos puede evitar que usted perciba o reacciones correctamente a tiempo para evitar un choque. Esté al tanto de:

- Vehículos que pueden desplazarse sobre las líneas divisorias de carriles o dentro de su propio carril.
- Vehículos que viajan a velocidades inconsistentes.
- Choferes que están ocupados con mapas, comida, cigarrillos, teléfonos celulares u otros objetos.
- Choferes que parecen estar conversando con otros pasajeros.

Dé a un chofer distraído suficiente espacio de separación y mantenga su distancia de seguimiento segura.

Tenga mucho cuidado cuando pase a un chofer que parezca estar distraído. El otro chofer quizás no esté al tanto de su presencia y puede desplazarse frente a usted.

## **2.10 — Choferes agresivos/ ira en carretera**

### **2.10.1 — ¿QUÉ ES ESTO?**

El manejar en forma agresiva y la ira en carretera no es un problema nuevo. Sin embargo, en el mundo de hoy, donde el tráfico pesado y lento y las agendas muy apretadas son la norma, cada vez más choferes descargan su ira y frustración en sus vehículos.

Las carreteras congestionadas dejan poco espacio para error, ocasionando recelo y hostilidad entre los choferes y alentándolos a tomar personalmente los errores de otros choferes.

La conducción agresiva es el acto de operar un vehículo motorizado de manera egoísta, atrevida o abusiva, sin considerar los derechos o la seguridad de otros.

La ira en carretera es la operación de un vehículo motorizado con el propósito de causar daños a otros o agredir físicamente a un chofer en su vehículo.

### **2.10.2 — NO SEA UN CHOFER AGRESIVO**

La forma en que usted se siente aún antes de arrancar su vehículo tiene mucho que ver con la forma en que el estrés le afectará mientras maneja.

Reduzca su estrés antes y mientras maneja. Escuche música “relajante”. Ponga toda su atención en manejar. No deje distraerse conversando por su teléfono celular, comiendo, etc. Sea práctico con respecto a su tiempo de viaje. Espere demoras debido al tráfico, construcción o mal tiempo y tómelas en consideración. Si usted va a llegar más tarde de lo previsto – maneje la situación. Respire profundo y acepte la demora. Dé a otros choferes el beneficio de la duda. Trate de imaginar por qué él o ella están manejando de ese modo. Cualquiera que sea su motivo, no tiene nada que ver con usted. Reduzca la velocidad y mantenga razonable su distancia de seguimiento. No maneje lentamente en el carril izquierdo del tráfico. Evite los gestos. Mantenga sus manos en el volante. Evite hacer cualquier gesto que pudiese enojar a otro chofer, incluso expresiones de irritación aparentemente inofensivas como sacudir su cabeza. Sea un chofer prudente y cortés. Si otro chofer parece estar ansioso de ponerse delante de usted, diga, “con mucho gusto”. Esta respuesta pronto se convertirá en un hábito y usted no se ofenderá tanto por las acciones de otros choferes.

### **2.10.3 — QUÉ DEBE HACER USTED CUANDO ES CONFRONTADO POR UN CHOFER AGRESIVO**

Primero y sobre todo, haga todo lo posible por apartarse del camino del chofer. Ponga su orgullo en el asiento trasero. No lo rete acelerando o tratando de aferrarse a su carril de tránsito. Evite el contacto de ojos. Ignore los gestos y niéguese a reaccionar ante ellos. Reporte los choferes agresivos a las autoridades pertinentes, ofreciéndoles una descripción del vehículo, el número de licencia, el lugar y, si es posible, la dirección de viaje. Si usted tiene un teléfono celular y puede hacerlo con seguridad, llame a la policía. Si un chofer agresivo está involucrado en un choque más adelante, pare a una distancia segura del lugar del choque. Espere a que llegue la policía y reporte la conducta de conducción que usted ha presenciado.

## Subsecciones 2.9 y 2.10 Compruebe su conocimiento

1. ¿Cuáles son algunos consejos que deben seguirse para no convertirse en un chofer distraído?
2. ¿Cómo utiliza usted con cautela los equipos de comunicaciones dentro de su vehículo?
3. ¿Cómo puede reconocer usted a un chofer distraído?
4. ¿Cuál es la diferencia entre manejar agresivamente y la ira en carretera?
5. ¿Qué debe hacer usted cuando es confrontado por un chofer agresivo?
6. ¿Cuáles son algunas cosas que usted puede hacer para reducir su estrés antes y mientras maneja?

Estas preguntas pueden incluirse en su examen. Si no puede contestar todas las preguntas, lea de nuevo las Subsecciones 2.9 y 2.10.

## 2.11 — Manejando de noche

### 2.11.1 — Es MÁS PELIGROSO

Usted corre mayor peligro cuando maneja de noche. Los choferes no pueden ver los riesgos tan rápidamente como de día, por eso tienen menos tiempo para reaccionar. Los choferes tomados por sorpresa tienen menos capacidad de evitar un choque. Los problemas de la conducción de noche involucran al chofer, el camino y el vehículo.

### 2.11.2 — FACTORES DEL CHOFER

**Visión.** La gente no puede ver tan bien de noche o en la luz tenue. También sus ojos necesitan tiempo para ajustar la visión en luz tenue. La mayoría de las personas ha notado esto cuando entran en un cine oscuro.

**Resplandor.** Los choferes pueden ser cegados por un corto tiempo por la luz brillante. Toma tiempo recuperarse de esta ceguera. Los choferes de mayor edad son particularmente afectados por el resplandor. La mayoría de las personas ha sido cegada por las unidades de flash de cámaras o por las luces altas de vehículos que se acercan. Puede tomar varios segundos para recuperarse del resplandor. Incluso dos segundos de ceguera por resplandor pueden ser peligrosos. Un vehículo que viaja a 55 mph recorrerá más de la mitad de la distancia de un campo de fútbol en ese tiempo. No mire directamente a las luces brillantes cuando maneje. Mire hacia la derecha

del camino. Observe las líneas laterales cuando alguien que se le acerca tiene encendidas luces muy brillantes.

**Fatiga y falta de alerta.** La fatiga (estar cansado) y la falta de alerta son grandes problemas de noche. La necesidad de sueño del cuerpo está fuera del control de una persona. La mayoría de las personas están menos alertas de noche, particularmente después de la medianoche. Esto es particularmente cierto si usted ha estado manejando por mucho tiempo. Los choferes quizás no vean riesgos tan pronto ni reaccionen tan rápidamente, de manera que la posibilidad de un choque es mayor. Si usted tiene sueño, la única cura segura es salirse del camino y dormir. Si no lo hace, usted arriesga su vida y las vidas de otras personas.

### 2.11.3 — FACTORES DEL CAMINO

**Iluminación deficiente.** Durante el día, por lo general hay suficiente luz para ver bien. Esto no es así de noche. Algunas áreas pueden tener luces de calle brillantes, pero muchas áreas tendrán iluminación deficiente. En la mayoría de las carreteras, probablemente tendrá que depender por completo de sus faros delanteros.

Menos luz significa que usted no podrá ver los riesgos tan bien como de día. Los usuarios de vías públicas que no tienen luces son difíciles de ver. De noche ocurren muchos accidentes que involucran peatones, trotadores, ciclistas y animales.

Incluso cuando hay luces, el panorama del camino puede ser confuso. Las señales de tráfico y los riesgos pueden ser difíciles de ver contra el trasfondo de letreros, ventanas de tiendas y otras luces.

Maneje más lentamente cuando la iluminación es deficiente o confusa. Maneje con suficiente lentitud para asegurarse de poder parar dentro de la distancia que usted ve adelante.

**Chofers ebrios.** Los choferes ebrios y los choferes bajo la influencia de drogas son un riesgo para ellos mismos y para usted. Esté particularmente alerta alrededor de las horas de cierre de bares y tabernas. Esté al tanto de choferes que tienen problemas para quedarse dentro de su carril o mantener la velocidad, que paran sin motivo o que muestran otras señales de estar bajo la influencia de alcohol o drogas.

### 2.11.4 — FACTORES DEL VEHÍCULO

**Faros delanteros.** De noche, sus faros delanteros usualmente serán su principal fuente de luz para que usted vea y para que otros lo vean. Usted no podrá ver tanto con sus faros delanteros como lo que ve de día. Con las luces bajas usted puede ver hacia adelante cerca de 250 pies y con las luces

altas cerca de 350-500 pies. Usted debe ajustar su velocidad para mantener su distancia de parada dentro de su distancia de visión. Esto significa ir lo suficientemente lento para poder parar dentro de la distancia que iluminan sus faros delanteros. De otro modo, para el momento en que usted ve un riesgo, no tendrá tiempo para parar.

La conducción de noche puede ser más peligrosa si usted tiene problemas con sus faros delanteros. Los faros delanteros sucios pueden emitir sólo la mitad de la luz que deben emitir. Esto reduce su capacidad para ver y hace más difícil que otros lo vean. Cerciórese que sus luces estén limpias y funcionando. Los faros delanteros pueden estar fuera de ajuste. Si no apuntan en la dirección correcta, no le darán una buena visión y pueden cegar a otros. Haga que una persona calificada se cerciore que están correctamente ajustados.

**Otras luces.** A fin de que otros lo vean fácilmente, las siguientes luces deben estar limpias y funcionando correctamente:

- Reflectores.
- Luces marcadoras.
- Luces de despeje.
- Luces de cola.
- Luces de identificación.

**Señales de vuelta y luces de freno.** De noche, sus señales de vuelta y luces de freno son aún más importantes para decirles a otros choferes lo que se propone hacer. Cerciórese de tener señales de vuelta y luces de frenos limpias y funcionando.

**Parabrisas y espejos.** Es más importante de noche que de día tener un parabrisas limpio y espejos limpios. Las luces brillantes de noche pueden hacer que la suciedad en su parabrisas y sus espejos cree un resplandor por su cuenta, obstruyendo su visión. La mayoría de las personas ha experimentado manejar hacia el sol justo cuando ha salido o está a punto de ponerse, y encontraron que apenas pueden ver a través de un parabrisas que parecía estar bien en medio del día. Limpie su parabrisas por dentro y por fuera para manejar con seguridad de noche.

### **2.11.5 — PROCEDIMIENTOS PARA MANEJAR DE NOCHE**

**Procedimientos antes del viaje.** Cerciórese de estar descansado y alerta. ¡Si tiene sueño, duerma antes de manejar! Incluso una siesta puede salvar su vida o la vida de otros. Si usted usa lentes, cerciórese que estén limpios y sin ralladuras. No use gafas de sol

de noche. Haga una inspección antes del viaje de su vehículo. Preste atención a verificar todas las luces y reflectores y limpie los que usted pueda alcanzar.

**Evite cegar a otros.** El resplandor de sus faros delanteros puede ocasionar problemas a los choferes que vienen hacia usted. También pueden molestar a choferes que van en la misma dirección que la suya, cuando sus luces brillan en sus espejos retrovisores. Atenúe sus luces antes que ocasionen resplandor a otros choferes. Atenúe sus luces dentro de los 500 pies de un vehículo que viene hacia usted y cuando siga a otro vehículo dentro de los 500 pies.

**Evite el resplandor de vehículos que se acercan.** No mire directamente a las luces de vehículos que se acercan. Mire ligeramente hacia la derecha a un carril a la derecha o marcador de borde, si está disponible. Si otros choferes no ponen sus luces bajas, no trate de “desquitarse” encendiendo sus propias luces altas. Esto aumenta el resplandor para los choferes que se acercan y aumenta la posibilidad de un choque.

**Use las luces altas cuando pueda.** Algunos choferes cometen el error de usar siempre las luces bajas. Esto reduce seriamente su capacidad de ver hacia adelante. Use las luces altas cuando sea seguro y legal usarlas. Úselas cuando no esté dentro de los 500 pies de un vehículo que se acerca. Asimismo, evite que el interior de su cabina esté demasiado brillante. Esto hace más difícil ver hacia afuera. Mantenga apagada la luz interior y ajuste sus luces de instrumentos tan bajas como pueda pero que le permitan leer los indicadores.

**Si le entra sueño, pare en el sitio seguro más cercano.** A menudo la gente no se da cuenta cuán cerca están de quedarse dormidos, aún cuando sus párpados se están cerrando. Si puede hacerlo con seguridad, mírese en un espejo. Si luce con sueño o se siente con sueño, ¡deje de manejar! Usted está en una condición muy peligrosa. La única cura segura es dormir.

## **2.12 — Manejando en la niebla**

La niebla puede presentarse en cualquier momento. La niebla en las carreteras puede ser sumamente peligrosa. A menudo la niebla es imprevista y la visibilidad puede deteriorarse rápidamente. Usted debe estar al tanto de condiciones de niebla y estar preparado para reducir su velocidad. No suponga que la niebla se va a disipar cuando entre en ella.

El mejor consejo para manejar en la niebla es no lo haga. Es preferible salirse del camino y detenerse en un



área de descanso o en una parada de camiones hasta que mejore la visibilidad. Si usted tiene que manejar, cerciórese de considerar lo siguiente:

- Obedezca todas las señales de advertencia relacionadas con la niebla.
- Reduzca la velocidad antes de entrar en la niebla.
- Use las luces bajas en los faros delanteros y las luces de niebla para mejor visibilidad incluso durante el día y esté alerta a otros choferes que pueden haber olvidado encender sus luces.
- Encienda los señalizadores cuádruples. Esto dará a los vehículos que se le acercan por detrás una oportunidad de notar más rápidamente la presencia de su vehículo.
- Esté al tanto de vehículos en el borde de la carretera. El ver luces de cola o faros delanteros frente a usted quizás no sea una verdadera indicación de dónde está el camino delante de usted.
- El vehículo quizás no esté ni siquiera en la carretera.
- Use los reflectores de bordes de carretera como guía para determinar cómo la carretera puede hacer una curva delante de usted.
- Escuche el tráfico que no puede ver.
- Evite pasar otros vehículos.
- No pare al borde de la carretera, salvo que sea absolutamente necesario

## 2.13 — Manejando en invierno

### 2.13.1 — REVISIONES DEL VEHÍCULO

Asegúrese que su vehículo está preparado antes de manejar en tiempo de invierno. Usted debe hacer una inspección normal antes del viaje, prestando atención adicional a los siguientes puntos.

#### **Nivel del refrigerante y cantidad de anticongelante.**

Cerciórese que el sistema de enfriamiento esté lleno y que haya suficiente anticongelante en el sistema para proteger contra la congelación. Esto puede revisarse con un probador de refrigerante especial.

**Equipo de descongelación y calefacción.** Cerciórese que los descongeladores funcionen. Se necesitan para manejar con seguridad. Cerciórese que el calefactor esté funcionando y que usted conoce cómo operarlo. Si usted usa otros calefactores y espera necesitarlos (p. ej., calefactores de espejos, calefactores de caja de batería, calefactores de tanque de combustible), verifique su operación.

**Limpiaparabrisas y limpiadores.** Cerciórese que las cuchillas de los limpiaparabrisas estén en buenas condiciones. Cerciórese que las cuchillas presionen con suficiente fuerza contra la ventana para dejar limpio el parabrisas, de otro modo puede que no limpie la nieve correctamente. Cerciórese que el limpiador funcione y que hay suficiente líquido en el depósito del limpiador.

Use anticongelante de limpiaparabrisas para evitar que el líquido limpiador se congele. Si usted no puede ver suficientemente bien mientras maneja (por ejemplo, su limpiaparabrisas falla), deténgase con seguridad y arregle el problema.

**Gomas.** Cerciórese de tener suficiente profundidad de banda de rodamiento en sus gomas. Las gomas directoras deben proporcionar buena tracción para empujar el camión sobre pavimento mojado y por la nieve. Las gomas directoras deben tener tracción para guiar el vehículo. El tener suficiente profundidad de banda de rodamiento es especialmente importante en las condiciones de invierno. Usted debe tener por lo menos 4/32 pulgadas de profundidad en cada ranura principal de las ruedas delanteras y por lo menos 2/32 pulgadas en las otras gomas. Más sería mejor. Use un calibrador para determinar si tiene suficiente profundidad de banda de rodamiento para manejar con seguridad.

**Cadenas de gomas.** Usted puede encontrarse en situaciones donde no puede manejar sin cadenas, incluso para llegar a un lugar seguro. Lleve el número apropiado de cadenas y lleve eslabones cruzados adicionales. Cerciórese que se ajusten en sus ruedas directoras. Inspeccione las cadenas para ver si hay enganches rotos, eslabones cruzados desgastados o rotos y cadenas laterales dobladas o rotas. Conozca cómo poner las cadenas antes que tenga que hacerlo en la nieve y el hielo.

**Luces y reflectores.** Cerciórese que las luces y reflectores estén limpios. Las luces y reflectores son particularmente importantes durante el mal tiempo. Revíselos de vez en cuando durante el mal tiempo para cerciorarse que estén limpios y funcionen correctamente.

**Ventanas y espejos.** Remueva cualquier hielo, nieve, etc., del limpiaparabrisas, ventanas y espejos antes de arrancar. Use un raspador de limpiaparabrisas, cepillo de nieve y descongelador de limpiaparabrisas según sea necesario.

**Asideros, escalones y planchas de plataforma.** Remueva todo el hielo y la nieve de los asideros, escalones y planchas de plataforma. Esto reducirá el peligro de resbalones.

**Enrejado del radiador y mampara de invierno.** Remueva el hielo del enrejado del radiador. Cerciórese que la mampara de invierno no esté cerrada herméticamente. Si el enrejado se congela o la mampara de invierno está muy cerrada, el motor puede sobrecalentarse y dejar de funcionar.

**Sistema de escape.** Las fugas en el sistema de escape son especialmente peligrosas cuando la ventilación de la cabina puede ser deficiente (ventanas cerradas, etc.). Las conexiones flojas podrían permitir que el monóxido de carbono venenoso entre en su vehículo. El monóxido de carbono hará que usted tenga sueño. En grandes cantidades puede matarlo. Revise el sistema de escape para ver si hay partes flojas y sonidos y señales de fugas.

### 2.13.2 — MANEJANDO

**Superficies resbalosas.** Maneje lentamente y con seguridad en los caminos resbalosos. Si está muy resbaloso, usted no debe manejar en absoluto. Pare en el primer sitio seguro.

**Arranque suave y lentamente.** Cuando arranque inicialmente, sienta cómo está el camino. No se apresure.

**Verifique si hay hielo.** Verifique si hay hielo en el camino, especialmente en los puentes y pasos superiores. La falta de salpicaduras de otros vehículos indica que se ha formado hielo en el camino. Asimismo, compruebe si hay hielo en sus espejos y cuchillas del limpiaparabrisas. Si tienen hielo, lo más probable es que el camino también esté helado.

**Ajuste las vueltas y el frenado a las condiciones.** Doble lo más suavemente posible. No frene más fuerte que lo necesario y no use el frenado del motor ni el retardador de velocidad. (Estos pueden ocasionar que las ruedas directoras patinen en superficies resbalosas.)

**Ajuste la velocidad a las condiciones.** No pase vehículos que vayan más lento salvo que sea necesario. Vaya despacio y observe bastante distancia hacia adelante para mantener una velocidad uniforme. Evite tener que reducir la velocidad y acelerar. Tome las curvas a velocidades más bajas y no frene cuando esté en curvas. Esté al tanto de que a medida que la temperatura sube al punto donde el hielo comienza a derretirse, el camino se hace aún más resbaloso. Disminuya más la velocidad.

**Ajuste el espacio a las condiciones.** No maneje al lado de otros vehículos. Mantenga una distancia de seguimiento más larga. Cuando vea un embotellamiento del tráfico adelante, reduzca la velocidad o deténgase para esperar a que se despeje. Trate de prever las paradas temprano y reduzca la velocidad

gradualmente. Esté al tanto de los quitanieves, así como los camiones de sal y arena y déjeles suficiente espacio.

**Frenos mojados.** Cuando maneje bajo aguaceros o por agua estancada profunda, sus frenos pueden mojarse. El agua en los frenos hacen que éstos se debiliten, se apliquen disparejamente o que agarren. Esto puede ocasionar una falta de fuerza de frenado, bloqueos de ruedas, tirones hacia un lado o al otro y plegamiento si usted arrastra un remolque.

Evite manejar sobre charcos profundos o corrientes de agua si es posible. Si no lo es, usted debe:

- Reducir la velocidad y poner la dirección en marcha baja.
- Frene suavemente. Esto presiona los forros contra los tambores o discos de los frenos y evita que le entren lodo, cieno, arena y agua.
- Aumente las rpm del motor y cruce el agua a la vez que mantiene una ligera presión sobre los frenos.
- Cuando salga del agua, mantenga una ligera presión sobre los frenos durante una corta distancia para calentarlos y secarlos.
- Haga una parada de prueba cuando sea seguro hacerla. Mire hacia atrás para asegurarse que no hay nadie siguiendo, después aplique los frenos para cerciorarse que funcionen bien. Si no es así, séquelos adicionalmente según se describe arriba. (PRECAUCIÓN: No aplique demasiada presión a los frenos y al acelerador al mismo tiempo, usted puede sobrecalentar los tambores y forros de los frenos.)

## 2.14 — Manejando en tiempo muy caluroso

### 2.14.1 — REVISIONES DEL VEHÍCULO

Haga una inspección normal antes del viaje, pero preste atención especial a los siguientes puntos.

**Gomas.** Revise el montaje y la presión del aire de las gomas. Inspeccione las gomas cada dos horas o cada 100 millas cuando maneje en tiempo muy caluroso. La presión del aire aumenta con la temperatura. No deje escapar aire ya que la presión será muy baja cuando las gomas se enfríen. Si una goma está muy caliente al tacto, quédese parado hasta que la goma se enfríe. De otro modo la goma puede explotar o prender fuego.

**Aceite de motor.** El aceite de motor ayuda a mantener fresco el motor así como a lubricarlo. Cerciórese que haya suficiente aceite de motor. Si usted tiene un

indicador de temperatura del aceite, cerciórese que esté dentro de los límites apropiados cuando maneje.

**Refrigerante del motor.** Antes de salir, cerciórese que el sistema de enfriamiento del motor tenga suficiente agua y anticongelante de acuerdo con las indicaciones del fabricante del motor. (El anticongelante ayuda al motor bajo condiciones calientes y también bajo condiciones frías.) Cuando maneje, revise de vez en cuando el indicador de temperatura del agua o de temperatura del refrigerante. Cerciórese que se mantenga dentro de los niveles normales. Si el indicador sobrepasa la mayor temperatura segura, puede haber algo que no está bien que podría conducir a falla del motor y posible fuego. Deje de manejar tan pronto sea posible hacerlo con seguridad y trate de averiguar cuál es el problema.

Algunos vehículos tienen vidrios de nivel, depósitos transparente de rebose de refrigerante o depósitos de recuperación de refrigerante. Estos le permiten verificar el nivel del refrigerante mientras el motor está caliente. Si el depósito no es parte del sistema presurizado, la tapa puede removerse con seguridad y añadir refrigerante aún cuando el motor está en temperatura de operación.

Nunca remueva la tapa del radiador ni ninguna parte del sistema presurizado hasta que el sistema se haya enfriado. El vapor y el agua hirviendo pueden rociarse bajo presión y ocasionar graves quemaduras. Si usted puede tocar la tapa del radiador con su mano desnuda, probablemente está suficientemente frío para abrir.

Si tiene que añadirse refrigerante a un sistema sin tanque de recuperación o tanque de rebose, siga estos pasos:

- Apague el motor.
- Espere a que el motor se enfríe.
- Proteja sus manos (use guantes o un paño grueso).
- Gire lentamente la tapa del radiador hasta la primera parada, lo que libera el sello de presión.
- Aléjese mientras la presión se libera del sistema de enfriamiento.
- Cuando se haya liberado toda la presión, presione la tapa hacia abajo y gírela adicionalmente para removerla.
- Revise visualmente el nivel del refrigerante y añada más refrigerante si es necesario.
- Reponga la tapa y gírela completamente hasta la posición cerrada.

**Correas del motor.** Aprenda cómo verificar la tirantez de su correa en V de su vehículo presionando sobre las correas. Las correas flojas no accionarán correctamente la bomba de agua y/o el ventilador. Esto producirá sobrecalentamiento. También, revise las correas para ver si tienen grietas u otras señales de desgaste.

**Mangueras.** Cerciórese que las mangueras del refrigerante estén en buenas condiciones. Una manguera rota cuando se maneja podría conducir a falla del motor e incluso fuego.

## 2.14.2 — MANEJANDO

**Esté al tanto de brea exudada.** La brea del pavimento de la carretera con frecuencia aflora a la superficie cuando hace mucho calor. Los puntos donde la brea se exuda a la superficie son muy resbalosos.

**Vaya con suficiente lentitud para evitar sobrecalentamiento.** Las altas velocidades crean más calor para las gomas y el motor. En condiciones de desierto el calor puede aumentar hasta el punto que es peligroso. El calor aumentará las posibilidades de fallas o incluso fuego de las gomas y fallas del motor.

### Subsecciones 2.11, 2.12, 2.13 y 2.14 Compruebe su conocimiento

---

1. Usted debe usar sus luces bajas siempre que pueda. ¿Verdadero o Falso?
2. ¿Qué debe usted hacer antes de manejar si tiene sueño?
3. ¿Qué efectos pueden causar los frenos mojados? ¿Cómo puede usted evitar estos problemas?
4. Usted debe dejar escapar aire de las gomas calientes para que la presión regrese a lo normal. ¿Verdadero o Falso?
5. Usted puede remover con seguridad la tapa del radiador siempre que el motor no esté sobrecalentado. ¿Verdadero o Falso?

Estas preguntas pueden incluirse en su examen. Si no puede contestar todas las preguntas, lea de nuevo las Subsecciones 2.11, 2.12, 2.13 y 2.14.

---

## 2.15 — Pasos ferroviarios-cruces de carretera

Los pasos a nivel son un tipo especial de intersección donde la carretera cruza vías del ferrocarril. Estos cruces siempre son peligrosos. Al acercarse a estos cruces se debe suponer que hay un tren en la vía.

### 2.15.1 — TIPOS DE PASOS A NIVEL

**Pasos a nivel pasivos.** Este tipo de cruce no tiene ningún tipo de dispositivo de control de tráfico. La decisión de parar o seguir es exclusivamente suya. Los pasos a nivel pasivos requieren que usted reconozca el cruce, mire si hay algún tren en las vías y decida si hay suficiente espacio para cruzar con seguridad. Los pasos a nivel pasivos tienen señales de advertencia circulares de color amarillo por anticipado, marcas en el pavimento y señales en travesaños de postes para ayudarle a reconocer el cruce.

**Pasos a nivel activos.** Este tipo de cruce tiene un dispositivo de control de tráfico instalado en el cruce para regular el tráfico en el paso a nivel. Estos dispositivos activos incluyen luces rojas parpadeantes, con o sin campanas y luces rojas parpadeantes con campanas y barreras.

### 2.15.2 — SEÑALES Y DISPOSITIVOS DE ADVERTENCIA

**Señales de advertencia previa.** La señal de advertencia circular de color negro y amarillo se coloca antes de un paso ferroviario-cruce de carretera público. La señal de advertencia por anticipado le indica que disminuya la velocidad, mire y escuche si hay un tren y que esté preparado para parar antes de las vías del ferrocarril si se aproxima un tren. Véase la Figura 2.15.

**Marcas en el pavimento.** Las marcas en el pavimento significan lo mismo que la señal de advertencia por anticipado. Consisten de una "X" con las letras "RR" y marcas de no pasar en las calles de dos vías. Véase la Figura 2.16.

También hay una zona de no pasar en las calles de dos vías. Puede haber una línea de parada blanca pintada en el pavimento antes de las vías del ferrocarril. La parte delantera del autobús escolar debe permanecer detrás de esta línea cuando está parado en el paso a nivel.

**Señales de travesaño de poste.** Esta señal marca el paso a nivel. Exige que usted dé el derecho de paso al tren. Si no hay línea blanca pintada en el pavimento, usted debe parar el autobús antes de la señal de travesaño de poste. Cuando la calle cruza más de un juego de vías de ferrocarril, una señal

debajo del travesaño de poste indica el número de vías. Véase la Figura 2.17.

**Señales de luces rojas parpadeantes.** En muchos pasos a nivel, la señal de travesaño de poste tiene luces rojas parpadeantes y campanas. Cuando las luces comienzan a parpadear, ¡pare! Se acerca un tren. Usted tiene que dar el derecho de paso al tren. Si hay más de una vía de ferrocarril, cerciórese que todas las vías estén libres antes de cruzar. Véase la Figura 2.18.

**Barreras.** Muchos pasos ferroviarios-cruces de carretera tienen barreras con luces rojas parpadeantes y campanas. Pare cuando las luces comiencen a parpadear y antes que la barrera baje a través de la vía de tránsito. Permanezca parado hasta que las barreras vuelvan a subir y las luces hayan dejado de parpadear. Proceda cuando pueda hacerlo sin peligro. Véase la Figura 2.18.

### 2.15.3 — PROCEDIMIENTOS DE CONDUCCIÓN

**Nunca compita con un tren para llegar a un paso a nivel.** Nunca trate de competir con un tren para llegar a un paso a nivel. Es muy difícil juzgar la velocidad de un tren que se aproxima.

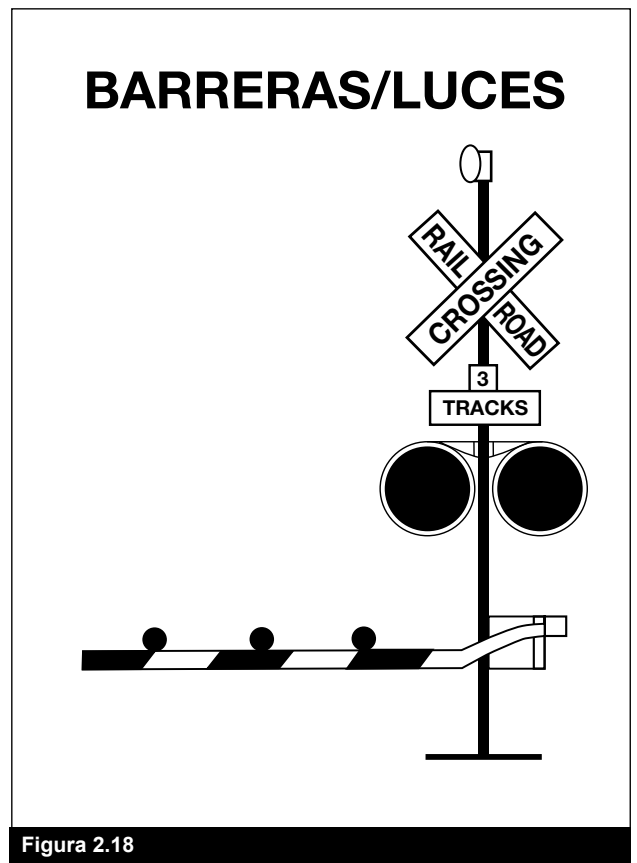
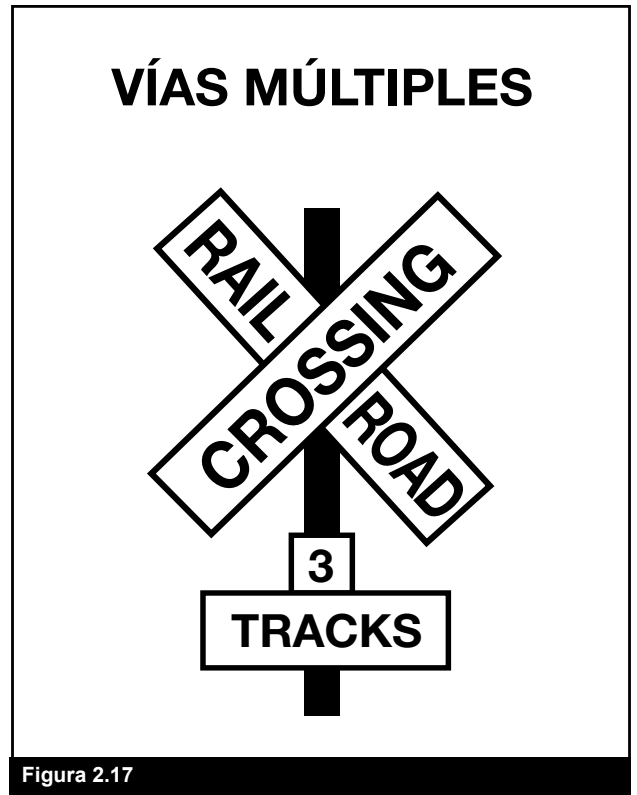
**Reduzca la velocidad.** La velocidad debe reducirse de acuerdo con su capacidad para ver trenes que se acercan en cualquier dirección y debe mantenerse en un punto que le permita parar antes de llegar a las vías del ferrocarril en caso de que sea necesario parar.

**No espere que vaya a escuchar un tren.** Debido al ruido dentro de su vehículo, usted no puede esperar que vaya a escuchar el silbato de un tren hasta que el tren esté peligrosamente cerca al paso a nivel.

**No dependa de las señales.** Usted no debe depender exclusivamente de la presencia de señales de alerta, barreras o personas con banderas para alertar la proximidad de trenes. Sea particularmente cauteloso en los pasos a nivel que no tienen barreras ni señales de luces rojas relampagueantes.

**Las vías del ferrocarril dobles requieren doble precaución.** Recuerde que un tren en una vía puede ocultar un tren en la otra vía. Mire en ambos sentidos antes de cruzar. Después que un tren haya cruzado por un paso a nivel, cerciórese que no haya otros trenes cerca antes de comenzar a cruzar las vías del ferrocarril.

**Las áreas de patios ferroviarios y los pasos a nivel en ciudades y pueblos.** Las áreas de patios ferroviarios y los pasos a nivel en ciudades y pueblos son tan peligrosos como los pasos a nivel rurales. Acérquese a ellos con mucha cautela.





### **2.15.4 — PARANDO CON SEGURIDAD EN PASOS FERROVIARIOS-CRUCES DE CARRETERA**

Se requiere detenerse completamente en pasos a nivel siempre que:

- La naturaleza de la carga haga obligatorio detenerse bajo los reglamentos estatales o federales.
- La ley requiera de otro modo que se detenga.

Cuando pare, asegúrese de:

- Vigilar el tráfico detrás de usted mientras se detiene gradualmente. Use un carril de salida del camino, si está disponible.
- Encender sus señalizadores cuádruples de emergencia.

### **2.15.5 — CRUZANDO LAS VÍAS DEL FERROCARRIL**

Los pasos ferroviarios con accesos inclinados pueden hacer que su unidad cuelgue sobre las vías.

Nunca deje que las condiciones del tráfico le atrapen en una posición donde tenga que parar sobre las vías del ferrocarril. Asegúrese de poder cruzar totalmente las vías antes de comenzar a cruzar. Una unidad de camión tractor-remolque típica tarda por lo menos 14 segundos para cruzar una vía sencilla y más de 15 segundos para cruzar una vía doble.

No cambie de velocidad cuando cruce vías del ferrocarril.

### **2.15.6 — SITUACIONES ESPECIALES**

¡Esté alerta! Estos remolques pueden atascarse en pasos a nivel elevados:

- Unidades de baja suspensión (lowboy, transportadores de autos, furgonetas de mudanzas, remolques de ganado).
- Tractor de eje sencillo que arrastra un remolque largo con su tren de apoyo puesto para acomodar un camión tractor de eje tándem.

Si por cualquier motivo usted se queda atascado en las vías del ferrocarril, salga del vehículo y aléjese de las vías. Busque información de notificación de emergencia en los postes de letreros o cajas de señales del paso a nivel. Llame al 911 u otro número de emergencia. Informe la ubicación del paso a nivel usando todos los puntos de referencia identificables, especialmente el número DOT, si está fijado.

## **2.16 — Manejando en montañas**

Cuando se maneja en montañas, la gravedad juega un papel importante. En una cuesta, la gravedad disminuye su velocidad. Mientras más empinada y larga sea la cuesta y/o más pesada sea la carga, más tendrá que usar los cambios de velocidad más bajos para subir lomas o montañas. Cuando se bajan por pendientes largas y muy inclinadas, la gravedad hace que la velocidad de su vehículo aumente. Usted debe usar una velocidad segura y apropiada, después debe usar un cambio bajo y técnicas de frenado apropiadas. Siempre debe planificar y obtener información de antemano sobre cualquier cuesta larga y empinada en su ruta planificada. Si es posible, hable con otros choferes familiarizados con las pendientes para averiguar cuáles velocidades son seguras.

Usted debe ir suficientemente lento para que sus frenos puedan aguantarle sin calentarse demasiado. Si los frenos se calientan demasiado, pueden comenzar a “debilitarse”. Esto significa que tendrá que aplicarlos cada vez más fuerte para obtener la misma potencia de frenado. Si usted continúa usando los frenos con fuerza, pueden seguir debilitándose hasta que ya no pueda reducir la velocidad ni parar en absoluto.

### **2.16.1 — SELECCIONE UNA VELOCIDAD “SEGURA”**

Su consideración más importante es seleccionar una velocidad que no sea demasiado rápida para:

- El peso total del vehículo y la carga.
- El largo de la pendiente.
- La inclinación de la pendiente.
- Las condiciones del camino.
- El clima.

Si hay un límite de velocidad fijado o hay una señal que indica la “Velocidad Máxima Segura”, nunca exceda la velocidad indicada. También, esté al tanto y considere las señales de advertencia que indican el largo y la inclinación de la pendiente.

Usted debe usar el efecto de frenado del motor como el medio principal para controlar su velocidad. El efecto de frenado del motor es mayor cuando está cerca de las rpm gobernadas y la transmisión está en el cambio más bajo. Conserve sus frenos para que pueda reducir la velocidad y parar conforme lo requieran las condiciones del camino y del tráfico.

### 2.16.2 — SELECCIONE EL CAMBIO DE VELOCIDAD APROPIADO ANTES DE COMENZAR A BAJAR LA PENDIENTE

Cambie la transmisión a una velocidad baja antes de comenzar a bajar la pendiente. No trate de cambiar a baja después que su velocidad se ha acelerado. Usted no podrá cambiar a una más baja. Incluso quizás no pueda regresar a cualquier cambio y se perderá todo el efecto de frenado del motor. El forzar una transmisión automática a un cambio más bajo a alta velocidad podría dañar la transmisión y también conducir a la pérdida del efecto de frenado del motor.

Con los camiones más viejos, una regla para la selección de cambio es usar el mismo cambio para bajar una loma que el que necesitaría para subir la loma. Sin embargo, los camiones nuevos tienen partes de baja fricción y formas aerodinámicas para el ahorro de combustible. También pueden tener motores más potentes. Esto significa que usted puede subir lomas en cambios más altos y tener menos fricción y resistencia del aire para aguantarlos cuando bajan lomas. Por ese motivo, los choferes de camiones modernos pueden tener que usar cambios más bajos al bajar una loma que los que se requerirían para subirla. Usted debe conocer qué es lo correcto para su vehículo.

### 2.16.3 — DEBILITAMIENTO O FALLA DE FRENOS

Los frenos están diseñados de manera que las zapatas o cojines froten contra el tambor o discos del freno para reducir la velocidad del vehículo. El frenado genera calor, pero los frenos están diseñados para soportar mucho calor. Sin embargo, los frenos pueden debilitarse o fallar debido al calor excesivo ocasionado al usarlos demasiado y no depender del efecto de frenado del motor.

El debilitamiento de los frenos también está afectado por el ajuste. Para controlar un vehículo con seguridad, cada freno debe hacer su parte del trabajo. Los frenos desajustados dejarán de hacer su parte del trabajo antes de los que están ajustados. Entonces, los otros frenos pueden sobrecalentarse y debilitarse y no habrá suficiente frenado disponible para controlar el vehículo. Los frenos pueden desajustarse rápidamente, en particular cuando se usan mucho; también, los forros de los frenos se desgastan más rápido cuando se calientan. Por eso, el ajuste de los frenos debe verificarse con frecuencia.

### 2.16.4 — TÉCNICA APROPIADA DE FRENADO

**Recuerde.** El uso de los frenos en una pendiente larga y/o muy inclinada es sólo un complemento del efecto de frenado del motor. Cuando el vehículo esté en el cambio bajo adecuado, deben emplearse las siguientes técnicas apropiadas de frenado:

- Aplique los frenos con la fuerza suficiente para sentir una disminución definida de la velocidad.
- Cuando su velocidad se haya reducido a aproximadamente cinco mph por debajo a su velocidad “segura”, suelte los frenos. (Esta aplicación de los frenos debe durar por cerca de tres segundos.)
- Cuando su velocidad haya aumentado a su velocidad “segura”, repita los pasos 1 y 2.

Por ejemplo, si su velocidad “segura” es 40 mph, usted no aplicaría los frenos hasta que su velocidad alcance 40 mph. Ahora usted aplica los frenos con suficiente fuerza para reducir su velocidad a 35 mph y después suelta los frenos. Repita esto con la frecuencia que sea necesaria hasta que haya llegado al final de la pendiente.

En muchas pendientes de montañas muy inclinadas se han construido rampas de escape. Las rampas de escape están hechas para detener con seguridad vehículos descontrolados sin lesionar a los choferes y pasajeros. Las rampas de escape usan un lecho largo de material suave y suelto para reducir la velocidad de un vehículo descontrolado, a veces en combinación con una cuesta.

Conozca los sitios de las rampas de escape en su ruta. Hay letreros que muestran a los choferes dónde están ubicadas las rampas. Las rampas de escape salvan vidas, equipos y carga.

### Subsecciones 2.15 y 2.16 Compruebe su conocimiento

1. ¿Qué factores determinan su selección de una velocidad “segura” cuando baja por una pendiente larga y muy inclinada?
2. ¿Por qué debe estar usted en el cambio apropiado antes de comenzar a bajar una loma?
3. Describa la técnica apropiada de frenado cuando baja una pendiente larga y muy inclinada.
4. ¿Qué tipos de vehículos pueden atascarse en un paso ferroviario-cruce de carretera?
5. ¿Cuánto tarda a una unidad de camión tractor-remolque cruzar completamente una vía férrea doble?

Estas preguntas pueden incluirse en su examen. Si no puede contestar todas las preguntas, lea de nuevo las Subsecciones 2.15 y 2.16.

## 2.17 — Emergencias de conducción

Las emergencias de tráfico ocurren cuando dos vehículos están a punto de chocar. Las emergencias de vehículos ocurren cuando las gomas, frenos u otras partes críticas fallan. Las siguientes prácticas de seguridad indicadas en este manual pueden ayudar a evitar emergencias. Pero si sucede una emergencia, sus posibilidades de evitar un choque dependen de la forma en que usted reaccione. A continuación se analizan las acciones que usted puede tomar.

### 2.17.1 — GUIANDO PARA EVITAR UN CHOQUE

El frenar no es siempre la cosa más segura de hacer en una emergencia. Cuando usted no tiene suficiente espacio para parar, puede tener que guiar su vehículo para esquivar lo que está adelante. Recuerde, casi siempre usted puede doblar para evitar un obstáculo más rápidamente que lo que puede parar. (Sin embargo, los vehículos de gran altura y los camiones tractores con múltiples remolques pueden volcarse.)

**Mantenga las dos manos en el volante.** Para poder doblar rápidamente usted debe tener un agarre firme del volante con las dos manos. La mejor forma de mantener ambas manos en el volante, si ocurre una emergencia, es tenerlas allí todo el tiempo.

**Cómo doblar rápidamente con seguridad.** Una vuelta rápida puede hacerse con seguridad si se hace correctamente. Aquí tiene algunos consejos usados por los choferes seguros:

- No aplique los frenos mientras esté doblando. Es muy fácil bloquear sus ruedas cuando dobla. Si eso sucede, usted puede patinar fuera de control.
- No doble más de lo necesario para evadir lo que esté en su camino. Mientras más bruscamente doble, mayor será la posibilidad de un patinazo o vuelco.
- Esté preparado para “contradoblar”, es decir, doblar nuevamente el volante en la otra dirección, una vez que haya pasado lo que estaba en su camino. Salvo que usted esté preparado para contradoblar, usted no podrá hacerlo con suficiente rapidez. Usted debe pensar en el doblar y contradoblar de emergencia como dos partes de una acción de conducción.

**Hacia donde guiar.** Si un chofer que viene hacia usted se ha desplazado al carril suyo, lo mejor es moverse a su derecha. Si ese chofer se da cuenta de lo que ha sucedido, la respuesta natural sería regresar a su propio carril.

Si algo está obstruyendo su camino, la mejor dirección para guiar su vehículo dependerá de la situación.

Si usted ha estado usando sus espejos, sabrá que carril está desocupado y puede usarse con seguridad.

Si la banqueta está libre, lo mejor sería ir a la derecha. No es probable que alguien esté manejando sobre la banqueta, pero alguien puede estar pasándole por la izquierda. Usted lo sabrá si ha estado usando sus espejos.

Si usted está bloqueado en ambos lados, un movimiento a la derecha sería mejor. Por lo menos usted no forzaría a alguien hacia un carril de tráfico opuesto y un posible choque de frente.

**Saliendo del camino.** En algunas emergencias, usted podría tener que salirse del camino. Puede ser menos riesgoso que encarar un choque con otro vehículo.

La mayoría de las banquetas son suficientemente fuertes para soportar el peso de un vehículo grande y, por tanto, ofrecen una ruta de escape disponible. Aquí tiene algunas pautas si necesita salirse del camino.

**Evite frenar.** Si es posible, evite usar los frenos hasta que su velocidad se haya reducido a cerca de 20 mph. Después, frene suavemente para evitar un patinazo sobre una superficie no compacta.

**Mantenga un juego de ruedas sobre el pavimento, si es posible.** Esto ayuda a mantener el control.

**Manténgase en la banqueta.** Si la banqueta está libre, manténgase en ella hasta que su vehículo se haya detenido. Ponga las señales y use los espejos antes del regresar al camino.



**Regresando al camino.** Si se ve forzado a regresar al camino antes de poder parar, use el siguiente procedimiento:

Aguante bien el volante y doble con la rapidez suficiente para regresar al camino con seguridad. No trate de regresar gradualmente al camino. Si lo hace, sus gomas podrían trabarse de improviso y usted puede perder el control. Cuando ambas gomas delanteras estén sobre la superficie pavimentada, contradoble de inmediato. Las dos vueltas deben hacerse como un solo movimiento de “doblar y contradoblar”.

### 2.17.2 — **CÓMO PARAR CON RAPIDEZ Y SEGURIDAD**

Si alguien de repente se desplaza frente a usted, su respuesta natural es frenar. Esta es una buena respuesta si hay suficiente distancia para parar y usted usa los frenos correctamente.

Usted debe frenar de una forma que mantenga su vehículo en una línea recta y que le permita doblar si es necesario. Usted puede usar el método de “frenado controlado” o el método de “frenado repetido”.

**Frenado controlado.** Con este método, usted aplica los frenos tan fuerte como pueda sin trabar las ruedas. Mantenga muy pequeños los movimientos de dirección mientras hace esto. Si usted tiene que hacer un ajuste de dirección más grande o si las ruedas se traban, suelte los frenos. Aplique de nuevo los frenos tan pronto pueda.

#### **Frenado repetido**

Aplique sus frenos totalmente. Suelte los frenos cuando las ruedas se traben. Tan pronto las ruedas comiencen a rodar, aplique de nuevo los frenos completamente. (Puede tomar hasta un segundo para que las ruedas comiencen a rodar de nuevo después de soltar los frenos. Si usted aplica de nuevo los frenos antes que las ruedas comiencen a rodar, el vehículo no se enderezará.)

**No dé un frenazo.** El frenado de emergencia no significa presionar el pedal del freno tan fuerte como pueda. Esto sólo mantendrá las ruedas trabadas y ocasionará un patinazo. Si las ruedas están patinando, usted no podrá controlar el vehículo.

### 2.17.3 — **FALLA DE LOS FRENOS**

Los frenos que se mantienen en buenas condiciones raramente fallan. La mayoría de las fallas de los frenos hidráulicos ocurre por uno de dos motivos: (Los frenos neumáticos se discuten en la Sección 5.)

Pérdida de presión hidráulica.

Debilitamiento de los frenos en pendientes largas.

**Pérdida de presión hidráulica.** Cuando el sistema no acumula presión, el pedal de frenos se sentirá esponjoso o irá hasta el piso. Estas son algunas cosas que usted puede hacer.

**Cambie a una velocidad más baja.** El poner el vehículo en un cambio más bajo reducirá la velocidad del vehículo.

**Bombear los frenos.** A veces el bombear los frenos generará suficiente presión hidráulica para detener el vehículo.

**Use el freno de estacionamiento.** El freno de estacionamiento o de emergencia está separado del sistema de freno hidráulico. Por eso, puede usarse para reducir la velocidad del vehículo. Sin embargo, cerciórese de oprimir el botón de desenganche o jalar la palanca de desenganche al mismo tiempo que use el freno de emergencia para que pueda ajustar la presión del freno y evitar que las ruedas se traben.

**Busque una ruta de escape.** A la vez que reduzca la velocidad del vehículo, busque una ruta de escape – un campo abierto, una calle lateral o una rampa de escape. Una buena forma de reducir la velocidad y parar el vehículo es doblar cuesta arriba. Cerciórese que el vehículo no comience a rodar hacia atrás después que pare. Póngalo en un cambio bajo, aplique el freno de estacionamiento, y si es necesario, déjelo rodar hacia atrás hasta un obstáculo que detenga el vehículo.

**Falla de frenos en las pendientes.** Si se va suficientemente lento y se frena correctamente casi siempre se evitará una falla de frenos en las pendientes largas. Sin embargo, cuando los frenos han fallado, usted tendrá que buscar algo fuera de su vehículo que lo detenga.

La mejor alternativa sería una rampa de escape. Si hay una, habrá letreros que se lo indican. Úsela. Las rampas generalmente están situadas a pocas millas de la cima de la pendiente. Anualmente, cientos de choferes evitan lesionarse o hacer daño a otros vehículos usando rampas de escape. Algunas rampas de escape usan una gravilla suave que resiste el movimiento del vehículo y lo detiene. Otras doblan hacia arriba, usando la pendiente para detener el vehículo y la gravilla suave para aguantarlo.

Cualquier chofer que pierda los frenos bajando pendientes debe usar una rampa de escape si está disponible. Si usted no la usa, sus posibilidades de tener un accidente serán mucho mayores.

Si no hay una rampa de escape disponible, tome la ruta de escape menos peligrosa – tal como un campo abierto o un camino lateral que se nivele o doble cuesta arriba. Haga el movimiento tan pronto sepa que sus frenos no trabajan. Mientras más espere, más rápido irá el vehículo y más difícil será detenerlo.

### 2.17.4 — FALLO DE GOMAS

**Reconozca el fallo de gomas.** El saber rápidamente que usted tiene un fallo de gomas le dará más tiempo para reaccionar. El tener unos segundos adicionales para recordar lo que usted debe hacer puede servirle de ayuda. Las señales principales de fallos de gomas son:

**Sonido.** El sonido fuerte de un reventón es una señal fácil de reconocer. Debido a que toma unos cuantos segundos para que su vehículo reaccione, usted podría creer que fue en otro vehículo. Pero en cualquier momento que escuche un reventón de goma, lo más seguro es suponer que es la suya.

**Vibración.** Si el vehículo golpetea o vibra fuertemente, esto puede ser una señal de que una de las gomas se ha pinchado. En el caso de una goma trasera, esa puede ser la única señal que usted reciba.

**Sienta.** Si la dirección se siente “pesada”, probablemente es una señal de que una de las gomas delanteras ha fallado. A veces, el fallo de una goma trasera hace que el vehículo se “bamboleee”. Sin embargo, las gomas traseras dobles por lo general evitan esto.

**Responda al fallo de gomas.** Cuando una goma falla, su vehículo está en peligro. Usted debe hacer lo siguiente de inmediato:

Agarre el volante firmemente. Si una goma delantera falla, podría sacar el volante fuera de sus manos. La única forma de evitar esto es mantener en todo momento un firme agarre del volante con ambas manos.

No toque los frenos. Es natural que se desee frenar en una emergencia. Sin embargo, el frenar cuando una goma ha fallado podría ocasionar la pérdida de control. Salvo que usted vaya a chocar contra algo, no toque los frenos hasta que el vehículo haya reducido la velocidad. Después, frene suavemente, salga del camino y deténgase.

Revise las gomas. Después que haya parado, salga del vehículo y revise las gomas. Haga esto incluso si

el vehículo parece estar manejándose bien. Si una de sus gomas dobles falla, la única forma de saberlo es saliendo del vehículo y revisándola.

## 2.18 — Sistemas de Frenos Antibloqueo (ABS)

El ABS es un sistema computarizado que evita que sus ruedas se bloqueen durante los frenados fuertes.

El ABS es una adición a sus frenos normales. No aumenta ni disminuye su capacidad normal de frenado. El ABS sólo se activa cuando las ruedas están a punto de bloquearse.

El ABS no acorta necesariamente su distancia de frenado, pero le ayuda a mantener el vehículo bajo control durante un frenado fuerte.

### 2.18.1 — CÓMO FUNCIONAN LOS SISTEMAS DE FRENADO ANTIBLOQUEO

Los sensores detectan un bloqueo de ruedas potencial. Luego, una unidad electrónica de control (ECU) disminuirá la presión del freno para evitar el bloqueo de las ruedas.

La presión del freno se ajusta para proporcionar el máximo frenado sin peligro de bloqueo.

El ABS trabaja más rápido de lo que el chofer puede responder a un bloqueo de ruedas potencial. En todos los demás momentos, el sistema de frenos operará normalmente.

### 2.18.2 — VEHÍCULOS QUE REQUIEREN SISTEMAS DE FRENOS ANTIBLOQUEO

El Departamento de Transporte requiere que el ABS esté instalado en:

- Camiones tractores con frenos neumáticos construidos en o después del 1 de marzo de 1997.
- Otros vehículos con frenos neumáticos (camiones, autobuses, remolques y plataformas convertidoras) construidos en o después del 1 de marzo de 1998.
- Camiones y autobuses con frenos hidráulicos y un peso vehicular bruto de 10.000 libras o más construidos en o después del 1 de marzo de 1999.

Muchos vehículos comerciales construidos antes de estas fechas han sido equipados voluntariamente con ABS.

### **2.18.3 — CÓMO SABER SI SU VEHÍCULO ESTÁ EQUIPADO CON ABS**

Los tractores, camiones y autobuses tendrán luces de malfuncionamiento de ABS en el tablero de instrumentos.

Los remolques tendrán luces de malfuncionamiento de ABS en el lado izquierdo, ya sea en la esquina delantera o trasera.

Las plataformas fabricadas en o después del 1 de marzo de 1998, deben tener una luz en el lado izquierdo.

Como verificación del sistema en los vehículos más recientes, la luz de malfuncionamiento se enciende cuando se arranca para comprobar el bombillo y luego se apaga rápidamente. En los sistemas más antiguos, la luz puede mantenerse encendida hasta que usted vaya a más de 5 mph.

Si la luz se mantiene encendida después de la verificación del bombillo, o se enciende una vez que usted está avanzando, usted puede haber perdido el control de ABS.

En el caso de unidades remolcadas fabricadas antes de que fuera requerido por el Departamento de Transporte, puede ser difícil saber si la unidad está equipada con ABS. Mire debajo del vehículo para ver si tiene alambres de ECU y de sensor de velocidad de ruedas que salgan de la parte de atrás de los frenos.

### **2.18.4 — CÓMO LE AYUDA EL ABS**

Cuando usted frena fuerte sobre superficies resbalosas en un vehículo sin ABS, sus ruedas pueden trabarse. Cuando sus ruedas directoras se traban, usted pierde el control de la dirección. Cuando sus otras ruedas se traban, usted puede patinar, plegarse o incluso girar el vehículo.

El ABS le ayuda a evitar el bloqueo de ruedas y mantener el control. Quizás pueda o no parar más rápidamente con el ABS, pero debe poder guiarlo alrededor de un obstáculo mientras frena y evitar los patinazos ocasionados por el frenado excesivo.

### **2.18.5 — EL ABS EN EL CAMIÓN TRACTOR SOLAMENTE O SOLAMENTE EN EL REMOLQUE**

El tener el ABS solamente en el camión tractor, solamente en el remolque o incluso solamente en un eje, todavía le da más control sobre el vehículo durante el frenado. Frene normalmente.

Cuando sólo el camión tractor tiene el ABS, usted debe poder mantener el control de la dirección y hay

menos posibilidad de plegado. Pero mantenga un ojo en el remolque y suelte los frenos (si puede hacerlo con seguridad) si comienza a desviarse.

Cuando sólo el remolque tiene el ABS, el remolque tiene menos posibilidad de desviarse, pero si usted pierde el control de la dirección o inicia un plegado del tractor, suelte los frenos (si puede hacerlo con seguridad), hasta que recupere el control.

### **2.18.6 — FRENANDO CUANDO SE TIENE ABS**

Cuando usted maneja un vehículo con ABS, usted debe frenar como siempre lo hace. En otras palabras:

Use solamente la fuerza de freno necesaria para parar con seguridad y mantener el control. Frene del mismo modo, sin importar que tenga o no ABS en el autobús, camión tractor, el remolque o ambos. Cuando reduzca la velocidad, vigile su tractor y remolque y suelte los frenos (si puede hacerlo con seguridad) para mantenerse en control.

Sólo hay una excepción a este procedimiento. Si usted maneja un camión o una combinación con ABS funcionando en ambos ejes, usted puede aplicar los frenos completamente en una parada de emergencia.

### **2.18.7 — FRENANDO CUANDO EL ABS NO ESTÁ FUNCIONANDO**

Sin el ABS usted todavía tiene las funciones de freno normales. Maneje y frene como siempre lo hace.

Los vehículos con ABS tienen luces de malfuncionamiento amarillas para alertarle que hay algo que no está funcionando.

Como verificación del sistema en los vehículos más recientes, la luz de malfuncionamiento se enciende cuando se arranca para comprobar el bombillo y luego se apaga rápidamente. En los sistemas más antiguos, la luz puede mantenerse encendida hasta que usted vaya a más de 5 mph.

Si la luz se mantiene encendida después de la verificación del bombillo, o se enciende una vez que usted está avanzando, usted puede haber perdido el control de ABS en una o más ruedas.

Recuerde, si su ABS sufre un malfuncionamiento, usted todavía tiene los frenos regulares. Maneje normalmente, pero haga que le den servicio al sistema pronto.

## 2.18.8 — RECORDATORIOS DE SEGURIDAD

El ABS no le permitirá manejar más rápido, seguir más de cerca, ni manejar con menos cuidado. El ABS no evitará patinazos de potencia o viraje – el ABS debe evitar patinazos o plegados inducidos por los frenos, pero no los ocasionados por el giro de las ruedas directoras o el exceso de velocidad en una vuelta. El ABS no acortará necesariamente la distancia de parada. El ABS le ayudará a mantener el control del vehículo, pero no siempre acorta la distancia de parada. El ABS no aumentará ni disminuirá la potencia de parar final – el ABS es una “adición” a sus frenos normales, pero no un reemplazo de ellos. El ABS no cambiará la forma en que usted frena normalmente. Bajo condiciones de frenado normales, su vehículo se detendrá como siempre se ha detenido. El ABS sólo entra en juego cuando una rueda normalmente se hubiera trabado debido al exceso de frenado. El ABS no compensará los frenos malos ni el mal mantenimiento de los frenos.

Recuerde:

- La mejor característica de seguridad de un vehículo sigue siendo un chofer seguro.

Recuerde:

- Maneje de manera que nunca tenga que usar su ABS.

Recuerde:

- Si lo necesita, el ABS puede ayudarle a evitar un choque serio.

## 2.19 — CONTROL Y RECUPERACIÓN DE PATINAZOS

Un patinazo sucede siempre que las gomas pierden su agarre de la carretera. Esto es ocasionado por una de cuatro formas:

- **Exceso de frenado.** Frenar demasiado fuerte y el bloqueo de las ruedas. Los patinazos también pueden ocurrir al usar el retardador de velocidad cuando el camino está resbaloso.
- **Exceso de conducción.** Doblar las ruedas más bruscamente de lo que el vehículo puede doblar.
- **Exceso de aceleración.** Suministrar demasiada potencia a las ruedas directoras, haciendo que patinen.
- **Manejar demasiado rápido.** La mayoría de los patinazos serios resultan por manejar demasiado rápido para las condiciones del camino. Los choferes que ajustan su conducción a las condiciones

no aceleran en exceso y no tienen que frenar en exceso ni guiar en exceso debido a velocidad excesiva.

## 2.19.1 — PATINAZOS DE LAS RUEDAS DIRECTORAS

Por mucho, el patinazo más común es uno en que las ruedas traseras pierden tracción debido al exceso de frenado o de aceleración. Los patinazos causados por la aceleración generalmente suceden sobre el hielo o la nieve. El retirar su pie del acelerador puede detenerlos fácilmente. (Si está muy resbaloso, oprima el embrague. De otro modo, el motor puede evitar que las ruedas giren libremente y recuperar la tracción.)

Los patinazos por frenado de las ruedas traseras ocurren cuando las ruedas directoras traseras se traban. Debido a que las ruedas trabadas tiene menos tracción que las ruedas que giran, las ruedas traseras por lo general se deslizan hacia los lados tratando de “ponerse a la par” de las ruedas delanteras. En un autobús o camión regular, el vehículo se deslizará hacia los lados en un “giro”. En el caso de vehículos que arrastran remolques, un patinazo de las ruedas directoras puede dejar que el remolque empuje lateralmente al vehículo remolcador, ocasionando un plegado súbito. Véase la Figura 2.19.

## 2.19.2 — CORRIGIENDO UN PATINAZO DE FRENADO DE RUEDAS DIRECTORAS

Haga lo siguiente para corregir un patinazo de frenado de ruedas directoras.

**Deje de frenar.** Esto dejará que las ruedas traseras comiencen a girar nuevamente y evitará que las ruedas traseras patinen.

**Contradoblar.** Cuando un vehículo recupera el curso, tiene la tendencia a continuar doblando. Salvo que usted gire el volante rápidamente en el otro sentido, puede encontrarse patinando en la dirección opuesta.

Hace falta mucha práctica para aprender a no tocar los frenos, girar el volante rápidamente, embragar y contradoblar en un patinazo. El mejor lugar para obtener esta práctica es en un campo de conducción o “pista de patinazos” grande.



### 2.19.3 — PATINAZOS DE LAS RUEDAS DELANTERAS

El manejar demasiado rápido para las condiciones ocasiona la mayoría de los patinazos de las ruedas delanteras. Otras causas incluyen la insuficiencia de profundidad de banda de rodamiento en las ruedas delanteras y la carga colocada de manera que no hay suficiente peso en el eje delantero. En un patinazo de ruedas delanteras, el extremo del frente tiende a ir en línea recta sin importar cuánto usted gire el volante. En una superficie muy resbalosa, quizás usted no pueda guiar alrededor de una curva o doblar.

Cuando ocurre un patinazo de las ruedas delanteras, la única forma de detener el patinazo es dejar que el

vehículo disminuya la velocidad. Deje de doblar o frenar tan fuerte. Reduzca la velocidad tan rápidamente como pueda sin patinar.

#### Subsecciones 2.17, 2.18 y 2.19 Compruebe su conocimiento

1. Parar no es siempre lo más seguro que se puede hacer en una emergencia. ¿Verdadero o Falso?
2. ¿Cuáles son las ventajas de ir a la derecha en vez de a la izquierda alrededor de un obstáculo?
3. ¿Qué es una “rampa de escape”?
4. Si una goma revienta, usted debe frenar duro para parar rápidamente. ¿Verdadero o Falso?
5. ¿Cómo usted puede saber si su vehículo tiene frenos antibloqueo?
6. ¿Cuál es la técnica apropiada de frenado cuando se maneja un vehículo con frenos antibloqueo?
7. ¿Cómo le ayudan los frenos antibloqueo?

Estas preguntas pueden incluirse en su examen. Si no puede contestar todas las preguntas, lea de nuevo las Subsecciones 2.17, 2.18 y 2.19.

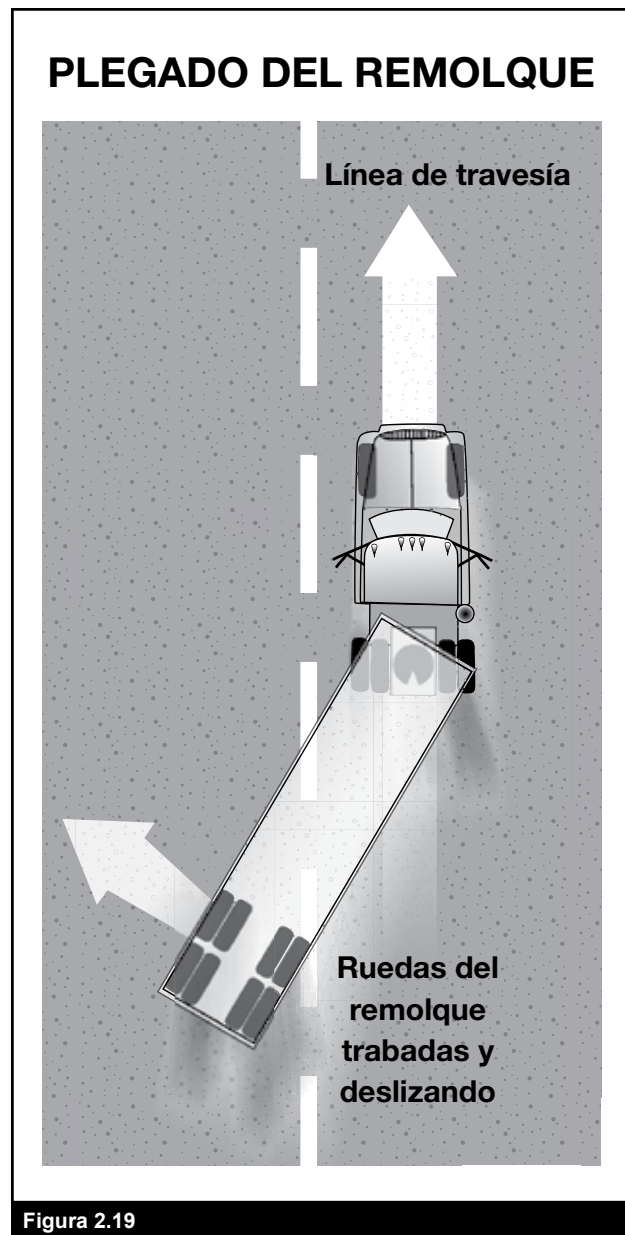


Figura 2.19

### 2.20 — PROCEDIMIENTOS EN ACCIDENTES

Cuando usted está en un accidente y no está lesionado seriamente, usted tiene que actuar para prevenir más daños o lesiones. Los pasos básicos que deben darse en un accidente son:

- Proteger el área.
- Notificar a las autoridades.
- Atender a los lesionados.

#### 2.20.1 — PROTEGER EL ÁREA

La primera cosa que debe hacerse en la escena de un accidente es prevenir que suceda otro accidente en el mismo lugar. Para proteger el área del accidente:

- Si su vehículo está involucrado en el accidente, trate de moverlo al borde del camino. Esto ayudará a evitar otro accidente y permitirá que el tráfico se mueva.
- Si usted se ha detenido para ayudar, estacione alejado del accidente. El área justo alrededor del accidente se necesitará para los vehículos de emergencia.

- Encienda sus señalizadores.
- Coloque los triángulos reflectantes para alertar a otros choferes.
- Asegúrese que los otros choferes puedan verlos a tiempo para evadir el accidente.

### 2.20.2 — NOTIFICAR A LAS AUTORIDADES

Si usted tiene un teléfono celular o un radio CB, llame y pida ayuda antes de salir del vehículo. Si no, espere a que la escena del accidente haya sido adecuadamente protegida, después llame o pida a alguien que llame a la policía. Trate de determinar dónde usted está para que pueda dar el sitio exacto.

### 2.20.3 — ATENDER A LOS LESIONADOS

Si hay una persona calificada en el sitio del accidente que está ayudando a los lesionados, manténgase fuera del medio salvo que le pidan ayuda. De otro modo, haga lo mejor que pueda para ayudar a cualquier persona lesionada. Aquí tiene unos pasos sencillos que puede dar para proporcionar ayuda:

- No mueva una persona gravemente lesionada salvo que el peligro de fuego o del tráfico lo haga necesario.
- Detenga cualquier hemorragia seria aplicando presión sobre la herida.
- Mantenga abrigada a la persona lesionada.

## 2.21 — Fuegos

Los fuegos de camiones pueden ocasionar daños y lesiones. Conozca las causas de los fuegos y cómo prevenirlos. Conozca lo que hay que hacer para apagar fuegos.

### 2.21.1 — CAUSAS DE LOS FUEGOS

Las siguientes son algunas causas de fuegos de vehículos:

- Después de accidentes. Combustible derramado, uso incorrecto de antorchas.
- Gomas. Gomas con falta de aire y gomas dobles que frotan entre sí.
- Sistema eléctrico. Cortocircuitos debidos a aislamiento dañado, conexiones flojas.
- Combustible. Chofer fumando, reabastecimiento incorrecto, conexiones de combustible flojas.
- Carga. Carga inflamable, carga inadecuadamente sellada o colocada, ventilación deficiente.

### 2.21.2 — PREVENCIÓN DE FUEGOS

Preste atención a lo siguiente:

- Inspección antes del viaje. Haga una inspección completa del sistema eléctrico, de combustible y escape, las gomas y la carga. Asegúrese que el extinguidor de fuego esté cargado.
- Inspección en el camino. Revise las gomas, ruedas y carrocería para ver si hay señales de calor siempre que se detenga durante el viaje.
- Siga los procedimientos de seguridad. Siga los procedimientos apropiados de seguridad para reabastecer de combustible el vehículo, uso de frenos, manipulación de antorchas y otras actividades que pueden ocasionar fuego.
- Vigilancia. Revise con frecuencia los instrumentos e indicadores para ver si hay señales de sobrecalentamiento y use los espejos para buscar indicios de humo en las gomas del vehículo.
- Precaución. Use la precaución normal en el manejo de cualquier cosa inflamable.

### 2.21.3 — COMBATIENDO EL FUEGO

Es importante conocer cómo combatir los fuegos. Los choferes que no saben lo que tienen que hacer empeoran los fuegos. Conozca cómo funciona el extinguidor de fuego. Estudie las instrucciones impresas en el extinguidor antes de necesitarlo. Aquí tiene algunos procedimientos que se deben seguir en caso de fuego.

**Salga del camino.** El primer paso es sacar el vehículo del camino y detenerse. Al hacerlo:

- Estacione en un área abierta alejada de edificios, árboles, maleza, otros vehículos y cualquier cosa que podría prender fuego.
- ¡No entre en una gasolinera!
- Notifique a los servicios de emergencia de su problema y su sitio.

**Evite que el fuego se propague.** Antes de tratar de apagar un fuego, cerciórese que no se propague más. En caso de un fuego de motor, apague el motor tan pronto pueda. No abra el capó si puede evitarlo. Dirija la espuma a través del enrejado, radiador o por debajo del vehículo. En caso de fuego de la carga en una furgoneta o remolque de caja, mantenga las puertas cerradas, especialmente si su carga contiene materiales peligrosos. El abrir las puertas de la furgoneta suministrará oxígeno al fuego y puede ocasionar que arda más rápidamente.

**Extinga el fuego.** Estas son algunas reglas que deben seguirse cuando se apaga un fuego.

- Cuando use el extinguidor, manténgase lo más alejado posible del fuego.
- Apunte a la fuente o a la base del fuego, no arriba sobre las llamas.

**Use el extinguidor de fuego apropiado**

Las Figuras 2.20 y 2.21 detallan el extinguidor que debe usarse de acuerdo a la clase de fuego. Los extinguidores de fuego tipo B:C están diseñados para surtir efecto en fuegos eléctricos y líquidos que arden. El tipo A:B:C está diseñado para surtir efecto en madera, papel y tejidos que arden. El agua también puede usarse en madera, papel y tejidos pero no use agua en un fuego eléctrico (puede ocasionar descarga) o en un fuego de gasolina (propagará las llamas). Una goma que arde debe ser enfriada. Puede necesitarse mucha agua. Si usted no está seguro de lo que debe usar, particularmente en un fuego de materiales peligrosos, espere a los bomberos. Colóquese de espaldas al viento. Deje que el viento lleve el producto extintor al fuego. Continúe hasta que se haya enfriado lo que estaba ardiendo. La ausencia de humo o llamas no significa que el fuego no puede prenderse de nuevo.

Clases/tipos de fuegos	
Clase	Tipo
A	Madera, papel, combustibles comunes <b>Extinga enfriando y sofocando usando agua o productos químicos secos</b>
B	Gasolina, aceite, grasa, otros líquidos grasos <b>Extinga sofocando, enfriando o bloqueando el calor usando dióxido de carbono o productos químicos secos</b>
C	Fuegos de equipos eléctricos <b>Extinga con agentes no conductivos tales como dióxido de carbono o productos químicos secos. NO USE AGUA.</b>
D	Fuego en metales combustibles <b>Extinga usando polvos extintores especiales</b>

**Figura 2.20**

Clase de fuego/tipo de extinguidor	
Clase de fuego	Tipo de extinguidor de fuego
B o C	Producto químico seco regular
A, B, C, o D	Producto químico seco de múltiple uso
D	Producto químico seco Purple K
B o C	Producto químico seco KCL
D	Compuesto especial de polvo seco
B o C	Dióxido de carbono (seco)
B o C	Agente halogenado (gas)
A	Agua
A	Agua con anticongelante
A o B	Agua, estilo vapor cargado
B, en algún A	Espuma

**Figura 2.21**

**Subsecciones 2.20 y 2.21  
Compruebe su conocimiento**

1. ¿Cuáles son algunas cosas que deben hacerse en la escena de un accidente para evitar otro accidente?
2. Mencione dos causas del fuego de gomas.
3. ¿Para qué tipos de fuegos no es bueno un extinguidor B:C?
4. Cuando usted usa su extinguidor, ¿debe usted acercarse lo más posible al fuego?
5. Mencione algunas causas de los fuegos de vehículos

Estas preguntas pueden incluirse en su examen. Si no puede contestar todas las preguntas, lea de nuevo las Subsecciones 2.20 y 2.21.

## 2.22 — El alcohol, otras drogas y el manejar

### 2.22.1 — EL ALCOHOL Y EL MANEJAR

El tomar alcohol y después manejar es muy peligroso y un problema serio. Las personas que toman alcohol están involucradas en accidentes de tráfico que resultan en más de 20.000 muertes cada año. El alcohol afecta la coordinación muscular, el tiempo de reacción, la percepción de profundidad y la visión nocturna. También afecta las partes del cerebro que controlan el juicio y la inhibición. En algunas personas, un solo trago es todo que hace falta para mostrar señales de afectación.

**Cómo trabaja el alcohol.** El alcohol pasa directamente al torrente sanguíneo que lo transporta al cerebro. Después de pasar por el cerebro, un pequeño porcentaje se elimina en la orina, el sudor y la respiración, en tanto que el resto es llevado al hígado. El hígado sólo puede procesar un tercio de onza de alcohol por hora, que es considerablemente menos que un trago normal. Este es un ritmo de procesamiento fijo, de manera que solamente el tiempo, no el café fuerte o una ducha fría, le pondrá sobrio. Si usted toma tragos más rápido de lo que su cuerpo puede eliminarlos, tendrá más alcohol en su cuerpo y su conducción se verá más afectada. La Concentración de Alcohol en la Sangre (BAC) comúnmente mide la cantidad de alcohol en su cuerpo. Véase la Figura 2.22.

Todos las siguientes bebidas contienen la misma cantidad de alcohol:

- Un vaso de 12 onzas de cerveza al 5%
- Un vaso de 5 onzas de vino al 12%.
- Un trago de 1½ onzas de licor 80% prueba.

**¿Qué determina la Concentración de Alcohol en la Sangre?** La BAC está determinada por la cantidad de alcohol que usted toma (más alcohol significa mayor BAC), la rapidez con que toma (tomar más rápido significa mayor BAC) y su peso (una persona pequeña no tiene que tomar tanto para alcanzar la misma BAC).

**El alcohol y el cerebro.** El alcohol afecta cada vez más al cerebro a medida que la BAC aumenta. La primera parte afectada del cerebro controla el juicio y el autocontrol. Una de las cosas malas de esto es que evita que los bebedores conozcan que se están emborrachando. Y, por supuesto, el buen juicio y el autocontrol son absolutamente necesarios para manejar con seguridad.

**¿Qué es un trago? Es el alcohol en las bebidas que afecta el desempeño humano. No hay ninguna diferencia por el hecho de que el alcohol venga de un “par de cervezas” o de dos vasos de vino o de dos tragos de licor fuerte. Contenido Aproximado de Alcohol en la Sangre**

Tragos	Peso corporal en libras								Efectos
	100	120	140	160	180	200	220	240	
0	0,00	0,00	0,00	0,00	0,00	0,00	0,00	0,00	Único límite para manejar con seguridad
1	0,04	0,03	0,03	0,02	0,02	0,02	0,02	0,02	Comienza la afectación
2	0,08	0,06	0,05	0,05	0,04	0,04	0,03	0,03	Destrezas de manejar afectadas considerablemente
3	0,11	0,09	0,08	0,07	0,06	0,06	0,05	0,05	
4	0,15	0,12	0,11	0,09	0,08	0,08	0,07	0,06	
5	0,19	0,16	0,13	0,12	0,11	0,09	0,09	0,08	
6	0,23	0,19	0,16	0,14	0,13	0,11	0,10	0,09	Legalmente en estado de embriaguez—Penas criminales
7	0,26	0,22	0,19	0,16	0,15	0,13	0,12	0,11	
8	0,30	0,25	0,21	0,19	0,17	0,15	0,14	0,13	
9	0,34	0,28	0,24	0,21	0,19	0,17	0,15	0,14	
10	0,38	0,31	0,27	0,23	0,21	0,19	0,17	0,16	

Reste 0,01% por cada 40 minutos de estar bebiendo. Un trago es 1,25 oz. de licor de 80 grados prueba, 12 oz. de cerveza o 5 oz. de vino de mesa.

Figura 2.22



A medida que la BAC continua aumentando, el control muscular, la visión y la coordinación se ven afectados cada vez más. Los efectos sobre el manejar incluyen:

- Manejar sobre carriles.
- Arranques rápidos y dando saltos.
- Falta de señalizar y usar luces.
- No obedecer señales de parada y luces rojas.
- Pasar incorrectamente a otros vehículos

Véase la Figura 2.23.

Efectos del aumento del Contenido de Alcohol en la Sangre		
El Contenido de Alcohol en la Sangre (BAC) es la cantidad de alcohol en su sangre medida en miligramos de alcohol por 100 mililitros de sangre. Su BAC depende de la cantidad de sangre (que aumenta con el peso) y la cantidad de alcohol que usted consume con el tiempo (cuán rápido usted toma). Mientras más rápido tome, mayor será su BAC, ya que el hígado sólo puede manejar cerca de un trago por hora – el resto se acumula en su sangre.		
BAC	Efectos en el cuerpo	Efectos en la condición de manejar
0,02	Sensación de afabilidad, ligero calor del cuerpo.	Menos inhibición.
0,05	Relajamiento notable.	Menos alerta, menos auto enfocado, comienza la afectación de la coordinación.
0,08	Afectación definida de la coordinación y el juicio.	Límite de conducción en estado de embriaguez, coordinación y juicio afectados.
0,10*	Ruidoso, posible conducta embarazosa, cambios de humor.	Reducción del tiempo de reacción.
0,15	Afectación del equilibrio y el movimiento, evidentemente ebrio.	Inhabilitado para manejar.
0,30	Muchos pierden el conocimiento.	
0,40	La mayoría pierde el conocimiento, algunos mueren.	
0,50	La respiración se detiene, muchos mueren.	
BAC de 0,10 significa que 1/10 del 1% (o 1/1000) del contenido total de su sangre es alcohol.		

Figura 2.23

Estos efectos aumentan las probabilidades de un choque y las de perder su licencia de conducir. Las estadísticas de accidentes muestran que la probabilidad de un choque es mucho mayor para los choferes que han estado tomando que los que no han estado tomando.

**Cómo el alcohol afecta la conducción.** Todos los choferes se ven afectados por el alcohol. El alcohol afecta el juicio, la visión, la coordinación y el tiempo de reacción. Ocasiona serios errores de conducción, tales como:

- Mayor tiempo de reacción a los riesgos.
- Manejar demasiado rápido o demasiado lento.
- Manejar en el carril equivocado.
- Subir al contén.
- Zigzaguar.

### 2.22.2 — OTRAS DROGAS

Aparte del alcohol, se están consumiendo con más frecuencia otras drogas legales e ilegales. La ley prohíbe la posesión o uso de muchas drogas cuando se está prestando servicio. La ley prohíbe estar bajo la influencia de cualquier “sustancia controlada”, anfetaminas (incluyendo las llamadas, “pep pills”, “uppers” y “bennies”), narcóticos o cualquier otra sustancia que afecte la seguridad de conducción del chofer. Estas pueden incluir una variedad de medicamentos de receta médica y de venta libre (medicinas para el resfriado), que adormilan al chofer o que de otro modo afectan la capacidad para manejar. Sin embargo, la posesión y uso de un medicamento recetado al chofer por un médico se permite si el médico informa al chofer que no afectará su capacidad de manejar con seguridad.

Preste atención a las etiquetas de advertencia de drogas y medicamentos legales y a las instrucciones del médico relativas a los posibles efectos. No use drogas ilegales.

No use ninguna droga que oculte la fatiga – la única cura para la fatiga es el descanso. El alcohol puede empeorar los efectos de otras drogas. La regla más segura es no mezclar en absoluto las drogas y la conducción.

El uso de drogas puede conducir a accidentes de tráfico que resultan en muertes, lesiones y daños a la propiedad. Además, puede conducir a arresto, multas y encarcelamiento. También puede significar el final de la carrera de chofer de una persona.

## 2.23 — Manténgase alerta y apto para manejar

El manejar un vehículo por largas horas es agotador. Incluso los mejores choferes se volverán menos alerta. Sin embargo, hay cosas que los buenos choferes hacen para ayudarles a mantenerse alertas y seguros.

### 2.23.1 — ESTÉ LISTO PARA MANEJAR

**Duerma lo suficiente.** El sueño no es como el dinero. Usted no puede ahorrarlo de antemano y no puede pedirlo prestado. Pero, al igual que con el dinero, usted puede endeudarse con él. Si usted no duerme lo suficiente, usted se “debe” más sueño a sí mismo. Esta deuda sólo puede pagarse durmiendo. No puede superarla con fuerza de voluntad y no se irá por sí sola. La persona promedio necesita siete u ocho horas de sueño cada 24 horas. El salir en un largo viaje cuando usted ya está cansado es peligroso. Si usted tiene programado un viaje largo, cerciórese de dormir lo suficiente antes de salir.

**Programe los viajes con seguridad.** Trate de arreglar su programa de manera que no tenga una “deuda de sueño” antes de un viaje largo. Su cuerpo se acostumbra a dormir durante ciertas horas. Si usted está manejando durante esas horas, estará menos alerta. Si es posible, programe los viajes para las horas que usted está normalmente despierto. Muchos accidentes de vehículos motorizados grandes ocurren entre la medianoche y las 6 de la mañana. Los choferes cansados pueden quedarse dormidos fácilmente durante estas horas, especialmente si usted por lo general no maneja a esas horas. El tratar de seguir adelante y terminar un viaje largo en esas horas puede ser peligroso.

**Haga ejercicios con regularidad.** Entre los beneficios del ejercicio con regularidad están la resistencia a la fatiga y un mejor sueño. Trate de incorporar el ejercicio a su vida diaria. En vez de sentarse y ver televisión en el dormitorio, camine o corra unas cuantas vueltas alrededor del lote de estacionamiento. Un poco de ejercicio diario le dará energía durante todo el día.

**Coma sanamente.** A menudo, para los choferes es difícil encontrar comida sana. Pero, con un poquito de esfuerzo usted puede comer sanamente, incluso cuando está de viaje. Trate de encontrar restaurantes con comidas sanas y balanceadas. Si usted tiene que comer en restaurantes de comidas rápidas, seleccione platos con bajo contenido de grasa. Otra manera sencilla de reducir su consumo de calorías es eliminar los refrigerios que engordan. En su lugar, coma frutas o vegetales.

**Evite los medicamentos.** Muchas medicinas pueden darle sueño. Las que le dan sueño, tienen una etiqueta que advierten contra la operación de vehículos o maquinarias. La medicina más común de este tipo es la píldora contra el resfriado común. Si usted tiene que manejar cuando está resfriado, es mejor sufrir del resfriado que de los efectos de la medicina.

**Visite a su médico.** Los chequeos regulares pueden literalmente salvar vidas. Enfermedades tales como diabetes, enfermedad del corazón y cáncer de la piel y el colon pueden detectarse fácilmente y tratarse si se detectan a tiempo.

Usted debe consultar con su médico o un centro local de trastornos del sueño si usted sufre de somnolencia frecuente durante el día, tiene dificultad para dormir de noche, toma siestas frecuentemente, se queda dormido a horas no normales, ronca ruidosamente, le falta el aire o se ahoga cuando duerme y/o se despierta sintiéndose como si no hubiera dormido lo suficiente.

### 2.23.2 — MIENTRAS ESTÁ MANEJANDO

**Manténgase fresco.** Un vehículo caliente con ventilación deficiente puede adormecerle. Mantenga medio abierta la ventana o la entrada de aire o use el aire acondicionado si tiene uno.

**Tome descansos.** Los descansos cortos pueden mantenerle alerta. Pero el momento de tomarlos es antes de sentirse realmente con sueño o cansado. Deténgase con frecuencia. Camine alrededor de su vehículo e inspecciónelo. Hacer algún ejercicio físico puede ayudarle.

Cerciórese de tomar un descanso a mitad de la tarde y planifique dormir entre la medianoche y las 6 de la mañana.

**Reconozca las señales de peligro del manejar con sueño.** El sueño no es voluntario. Si usted está somnoliento, puede quedarse dormido sin siquiera darse cuenta. Si usted está somnoliento es probable que tenga “micro sueños” – breves siestas que duran alrededor de cuatro o cinco segundos. A 55 millas por hora, eso es más de 100 yardas y tiempo suficiente para un choque. Incluso cuando usted no se da cuenta de estar somnoliento, si usted tiene una deuda de sueño, sigue estando a riesgo. Estas son algunas formas de saber si está a punto de quedarse dormido. Si usted siente cualquiera de estas señales de peligro, tómelas como una advertencia que usted podría quedarse dormido sin querer.

- Sus ojos se cierran o desenfocan por sí solos.
- Usted tiene problemas para mantener erguida la cabeza.
- No puede dejar de bostezar.
- Tiene pensamientos errantes, desconectados.
- No recuerda haber manejado las últimas millas.
- Se desplaza entre carriles, sigue muy de cerca a otros vehículos o se pasa señales de tráfico.
- Corta rápidamente para regresar a su carril.
- Se ha salido del camino y por poco choca.

Si usted tiene incluso uno de estos síntomas, puede estar en peligro de quedarse dormido. Salga del camino y pare en un sitio seguro para tomar una siesta.

### 2.23.3 — CUANDO DE VERDAD LE ENTRA SUEÑO

Cuando usted se siente con sueño, el tratar de “forzarse y seguir” es mucho más peligroso de lo que piensa la mayoría de los choferes. Es una de las principales causas de accidentes fatales. Estas son algunas reglas importantes que deben seguirse.

**Pare para dormir.** Cuando su cuerpo necesita dormir, el sueño es la única cosa que dará resultado. Si usted tiene que hacer una parada de todos modos, hágala cuando sienta las primeras señales de somnolencia, incluso si es más temprano de lo que usted había planificado. Si se levanta un poco más temprano al día siguiente, podrá mantener su programa sin el peligro de manejar cuando no está alerta.

**Tome una siesta.** Si usted no puede parar durante la noche, por lo menos salga a un sitio seguro, tal como un área de descanso o una parada de camiones, y tome una siesta. Una siesta de tan solo media hora hará más para superar la fatiga que una parada para café de media hora.

**Evite las drogas.** No hay drogas que puedan vencer el cansancio. Si bien pueden mantenerlo despierto por un tiempo, no harán que usted esté alerta. Y, al final, usted estará aún más cansado que si no las hubiera tomado. El sueño es la única cosa que puede superar la fatiga.

**No cuente con esto.** No cuente con el café ni de otras fuentes de cafeína para mantenerle despierto. No cuente con el radio, una ventana abierta u otros trucos para mantenerle despierto.

### 2.23.4 — ENFERMEDAD

De vez en cuando, usted puede enfermarse de tal forma que no puede operar un vehículo motorizado con seguridad. Si esto le sucede, no debe manejar. Sin embargo, en caso de emergencia, usted puede manejar al sitio más cercano donde pueda parar con seguridad.

## 2.24 — Reglas de materiales peligrosos para todos los choferes comerciales

Todos los choferes deben conocer algo sobre los materiales peligrosos. Usted debe poder reconocer la carga peligrosa y debe saber si puede transportarla sin tener un suplemento de materiales peligrosos en su licencia CDL.

### 2.24.1 — ¿QUÉ SON LOS MATERIALES PELIGROSOS?

Los materiales peligrosos son productos que presentan un riesgo a la salud, la seguridad y la propiedad durante el transporte. Véase la Figura 2.24.

### 2.24.2 — ¿POR QUÉ HAY REGLAS?

Usted debe seguir muchas reglas relativas al transporte de materiales peligroso. El propósito de las reglas es:

- Contener el producto.
- Comunicar el riesgo.
- Asegurar la seguridad de los choferes y del equipo.

**Para contener el producto.** Muchos materiales peligrosos pueden lesionar o matar al contacto. Para proteger a los choferes y otras personas contra el contacto, las reglas indican a los consignadores cómo deben envasarlos con seguridad. Reglas similares indican a los choferes cómo cargar, transportar y descargar tanques a granel. Estas son reglas de contención.

Definición de las clases de peligros		
Clase	Nombre de la clase	Ejemplos
1	Explosivos	Municiones, dinamita, fuegos artificiales
2	Gases	Propano, oxígeno, helio
3	Inflamables	Combustible de gasolina, acetona
4	Sólidos inflamables	Fósforos, fusibles
5	Oxidantes	Nitrato de amonio, Agua oxigenada
6	Venenos	Pesticidas, arsénico
7	Radiactivos	Uranio, plutonio
8	Corrosivos	Ácido clorhídrico, ácido de baterías
9	Materiales peligrosos misceláneos	Formaldehido, amianto
Ninguna	ORM-D (Otros Materiales Regulados - Domésticos)	Laca de pelo o carbón
Ninguna	Líquidos combustibles	Aceites combustibles, líquido de encendedores

Figura 2.24

**Para comunicar un riesgo.** Los consignadores utilizan documentos de embarque y etiquetas de peligro en forma de diamante para alertar del riesgo a los estibadores y choferes.

Después de un accidente o derrame o fuga de materiales peligrosos, usted puede quedar lesionado e incapaz de comunicar los peligros de los materiales que está transportando. Los bomberos y policías pueden prevenir o reducir la magnitud de los daños o lesiones en la escena si conocen qué materiales peligrosos se están transportando. Su vida, y la vida de otras personas, pueden depender de la localización rápida de los documentos de embarque de los materiales peligrosos. Por ese motivo, usted debe identificar los documentos de embarque relacionados con materiales peligrosos o ponerlos arriba de los otros documentos de embarque. Usted también debe mantener los documentos de embarque:

- En una bolsa en la puerta del chofer; o
- A simple vista y al alcance mientras maneja; o
- Sobre el asiento del chofer cuando sale del vehículo.

### 2.24.3 — LISTAS DE PRODUCTOS REGULADOS

**Los carteles** se usan para alertar a otras personas de los materiales peligrosos. Los carteles son letreros que se ponen fuera de un vehículo que identifican la clase de peligro de la carga. Un vehículo con carteles debe tener por lo menos cuatro carteles idénticos. Se colocan en el frente, atrás y en ambos lados. Los carteles deben poder leerse desde las cuatro direcciones. Son un cuadrado de 10  $\frac{3}{4}$  pulgadas por lo menos, enderezado sobre una punta, en forma de diamante. Los tanques de carga y otros contenedores a granel presentan el número de identificación de su contenido en carteles o paneles anaranjados.

**Los números de identificación** son un código de cuatro dígitos usados por el personal de respuesta inicial para identificar los materiales peligrosos. Un número de identificación puede usarse para identificar más de un producto químico en los documentos de embarque. El número de identificación estará precedido de las letras "NA" o "UN". La Guía de Respuesta a Emergencia (ERG) del Departamento de Transporte (DOT) de Estados Unidos identifica a todos los productos químicos a los que se han asignado números de identificación.

No todos los vehículos que transportan materiales peligrosos deben tener carteles. Las reglas sobre los carteles se presentan en la Sección 9 de este manual. Usted puede manejar un vehículo que transporte

materiales peligrosos si no requiere carteles. Si requiere carteles, usted no puede manejarlo salvo que su licencia de chofer tenga el suplemento de materiales peligrosos. Véase la Figura 2.25.

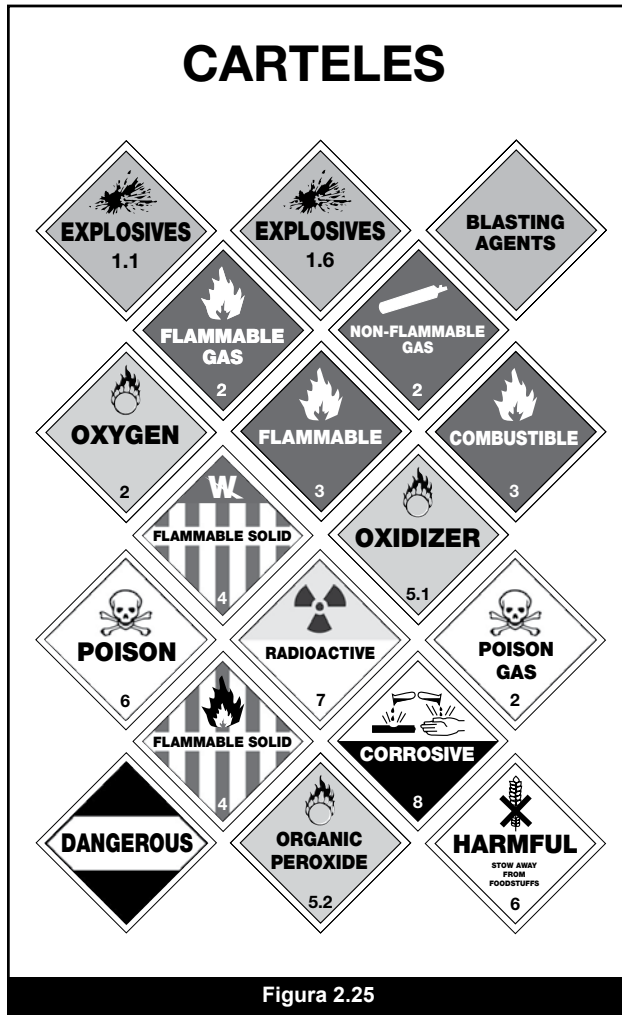


Figura 2.25

Las reglas exigen que todos los choferes de vehículos con carteles conozcan cómo cargar y transportar productos peligrosos con seguridad. Deben tener una licencia de chofer comercial con el suplemento de materiales peligrosos. Para obtener el suplemento requerido, usted debe pasar un examen escrito sobre el material que se presenta en la Sección 9 de este manual. Se requiere un suplemento de tanque para ciertos vehículos que transportan líquidos o gases. El líquido o el gas no tienen que ser un material peligroso. Sólo se requiere un suplemento de tanques si su vehículo necesita una licencia CDL Clase A o B y su vehículo tiene un tanque de carga de cualquier capacidad permanentemente montado; o su vehículo está transportando un tanque portátil con una capacidad de 1.000 galones o más.

Los choferes que necesiten el suplemento de materiales peligrosos deben conocer las reglas de carteles. Si usted no sabe si su vehículo necesita carteles, pregunte a su empleador. Nunca maneje un vehículo que necesite carteles salvo que usted tenga el suplemento de materiales peligrosos. Hacerlo es un crimen. Si le paran, será citado judicialmente y no se le permitirá seguir manejando su camión. Le costará su tiempo y dinero. La falta de usar carteles cuando es necesario puede poner en peligro su vida y la de otras personas si usted tiene un accidente. El personal de emergencia desconocerá su carga peligrosa.

Los choferes de materiales peligrosos también deben conocer cuáles productos pueden cargar juntos y cuáles no. Estas reglas también se presentan en la Sección 9. Antes de cargar un camión con más de un tipo de producto, usted debe conocer si es seguro cargarlos juntos. Si no lo conoce, pregunte a su empleador.

#### Subsecciones 2.22, 2.23 y 2.24 Compruebe su conocimiento

1. Las medicinas comunes para resfriados pueden darle sueño. ¿Verdadero o Falso?
2. ¿Qué debe hacer usted si le entra sueño cuando maneja?
3. El café y un poco de aire fresco ayudarán a poner sobrio a un tomador. ¿Verdadero o Falso?
4. ¿Qué es un cartel de materiales peligrosos?
5. ¿Por qué se usan los carteles?
6. ¿Qué es una “deuda de sueño”?
7. ¿Cuáles son las señales de peligro del manejar con sueño?

Estas preguntas pueden incluirse en su examen. Si no puede contestar todas las preguntas, lea de nuevo las Subsecciones 2.22, 2.23 y 2.24.



## SECCIÓN 3 TRANSPORTE SEGURO DE CARGA

### Esta sección cubre

- **Inspección de la carga**
- **Peso y equilibrio de la carga**
- **Asegurando la carga**
- **Carga que necesita atención especial**

Esta sección le explica el transporte seguro de la carga. Para obtener una licencia CDL usted debe entender las reglas básicas de la seguridad de la carga.

Si usted coloca la carga de manera incorrecta o no la asegura bien, esto podría presentar un peligro para otras personas y para usted. Una carga suelta que se cae de un vehículo puede ocasionar problemas de tráfico y producir lesiones o muerte a otras personas. La carga mal asegurada podría causarles lesiones o muerte a usted durante una parada repentina o un choque. Su vehículo podría sufrir daños por un exceso de carga. La dirección podría verse afectada por la forma en que un vehículo se carga, haciendo más difícil controlar el vehículo.

Sin importar que usted sea o no el que coloque y asegure la carga, usted tiene la responsabilidad de:

Inspeccionar su carga.

Reconocer el exceso de carga y el peso mal equilibrado.

Cerciorarse que la carga está debidamente asegurada y que no obstruye su visión hacia el frente o hacia los lados.

Cerciorarse que su carga no restrinja su acceso a los equipos de emergencia.

Si usted va a transportar materiales peligrosos que requieren carteles en su vehículo, también tendrá que tener un suplemento de materiales peligrosos. La sección 9 de este manual tiene la información que usted necesita para pasar el examen de materiales peligrosos.

### 3.1 — Inspección de la carga

Como parte de su inspección antes del viaje, cerciórese que el camión no esté sobrecargado y que la carga esté equilibrada y asegurada adecuadamente.

**Después de iniciar el viaje.** Inspeccione nuevamente la carga y sus dispositivos de sujeción dentro de las primeras 50 millas del inicio del viaje. Haga cualquier ajuste que sea necesario.

**Verifique de nuevo.** Verifique nuevamente la carga y los dispositivos de sujeción con la frecuencia que sea necesaria durante un viaje para mantener la carga segura. Usted tendrá que inspeccionar de nuevo:

- Después que haya manejado 3 horas o 150 millas.
- Después de cada descanso que tome durante el viaje.

Los reglamentos federales, estatales y locales aplicables a vehículos comerciales respecto al peso, sujeción de carga, cobertura de carga y dónde usted puede manejar vehículos grandes varían de un lugar a otro. Conozca las reglas del área donde usted estará manejando.

### 3.2 — Peso y equilibrio

Usted tiene la responsabilidad de no llevar un exceso de carga. Las siguientes son algunas definiciones del peso que usted debe conocer.

#### 3.2.1 — DEFINICIONES QUE USTED DEBE CONOCER

**Peso Vehicular Bruto (GVW).** El peso total de un vehículo individual más su carga.

**Peso Bruto Combinado (GCW).** El peso total de un camión tractor, más el remolque o los remolques, más la carga.

**Clasificación de Peso Vehicular Bruto (GVWR).** El máximo peso vehicular bruto (GVW) especificado por el fabricante para un vehículo individual más su carga.

**Clasificación de Peso Combinado Bruto (GCWR).** El máximo peso combinado bruto (GCW) especificado por el fabricante para una combinación específica de vehículos más su carga.

**Peso de eje.** El peso transmitido a la tierra por un eje o un conjunto de ejes.

**Carga de la goma.** El máximo peso seguro que una goma puede llevar a una presión específica. Esta clasificación se indica en el lado de cada goma.



**Sistemas de suspensión.** Los sistemas de suspensión tienen una clasificación de capacidad de peso especificada por el fabricante.

**Capacidad del dispositivo de acoplamiento.** Los dispositivos de acoplamiento son clasificados para el peso máximo que pueden remolcar y/o cargar.

### 3.2.2 — LIMITES LEGALES DE PESO

Usted debe mantener los pesos dentro de los límites legales. Los estados tienen pesos máximos para GVW, GCW y ejes. Frecuentemente, los pesos máximos de eje son establecidos mediante una fórmula de puente. Una fórmula de puente permite menos peso máximo de eje para los ejes que están más cerca entre sí. Esto es para evitar sobrecarga de puentes y carreteras. La sobrecarga puede tener efectos negativos en la dirección, freno y control de velocidad. Los camiones sobrecargados tienen que ir muy despacio en las cuestas. Peor aún, pueden ganar mucha velocidad en las pendientes. La distancia de frenado aumenta. Los frenos pueden fallar cuando se fuerzan a trabajar muy duro.

Durante mal tiempo o en las montañas, quizás no sea seguro operar a pesos legales máximos. Tome esto en consideración antes de manejar.

### 3.2.3 — NO PONGA DEMASIADO PESO EN LA PARTE DE ARRIBA

La altura del centro de gravedad de un vehículo es muy importante para la conducción segura. Un centro de gravedad alto (carga apilada alto o carga pesada en la parte de arriba) hace más probable que se vuelque. Es más peligroso en las curvas o si usted tiene que virar bruscamente para evitar un peligro. Es muy importante distribuir la carga de manera que quede tan baja como sea posible. Ponga las piezas más pesadas de la carga debajo de las piezas más livianas.

### 3.2.4 — EQUILIBRE EL PESO

El desequilibrio del peso puede hacer peligrosa la conducción del vehículo. Demasiado peso sobre el eje director puede dificultar la dirección. Puede dañar el eje director y las gomas. Los ejes delanteros con poca carga (ocasionado por el desplazamiento del peso muy hacia atrás) pueden hacer que el peso sobre el eje director sea demasiado ligero para conducción con seguridad. El poco peso en los ejes directores puede ocasionar tracción deficiente. Las ruedas directoras pueden girar fácilmente. Cuando hay mal tiempo, el camión quizás ni pueda mantener

la marcha. El peso cargado de forma tal que el centro de gravedad es alto ocasiona una mayor probabilidad de vuelco. En los vehículos de plataforma, también hay una mayor probabilidad de que la carga se desplace a un lado o que caiga. Véase la Figura 3.1.

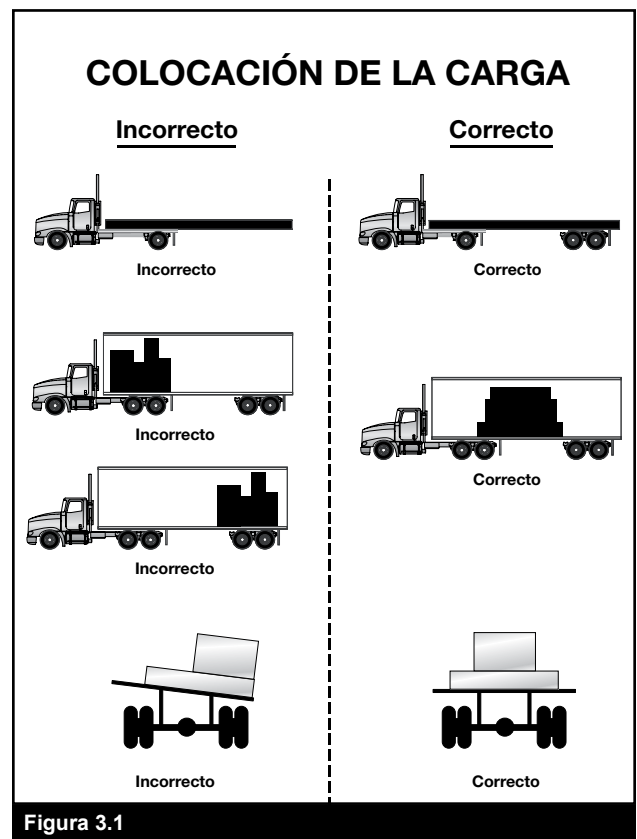
## 3.3 — Asegurando la carga

### 3.3.1 — USO DE CALZOS Y RIOSTRAS

Los calzos se usan en el frente, atrás y/o en los lados de una carga para evitar que se deslice. El calzo tiene una forma que encaja ajustadamente contra la carga. Se asegura a la plataforma de carga para evitar el movimiento de la carga. La riostra también se usa para evitar el movimiento de la carga. La riostra va desde la parte superior de la carga hasta el piso y/o paredes del compartimiento de carga.

### 3.3.2 — AMARRE DE LA CARGA

En los remolques de plataforma o en los remolques sin bordes, la carga debe asegurarse para que no se deslice ni se caiga. En las camionetas cerradas, los amarres también pueden ser importantes para evitar que la carga se desplace lo que puede afectar la conducción del vehículo. Los amarres deben ser de tipo apropiado y de la resistencia



## DISPOSITIVOS DE AMARRE

La carga debe tener por lo menos un amarre por cada 10 pies de carga. Cerciórese de tener suficientes amarres para cumplir con este requisito. No importa cuán pequeña sea la carga, usted debe tener por lo menos dos amarres para sujetarla.

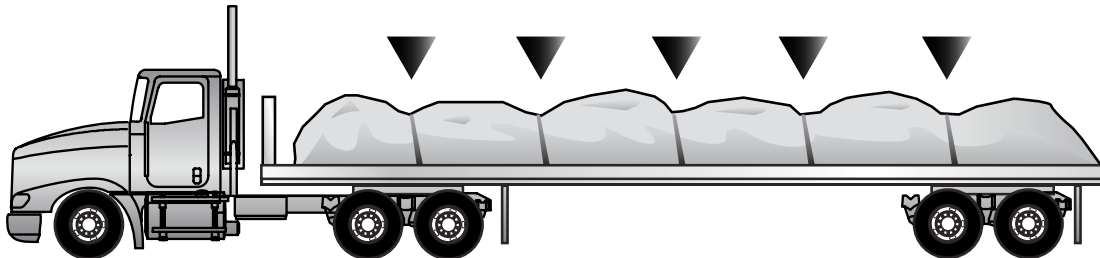


Figura 3.2

apropiada. Los reglamentos federales exigen que el límite de carga de trabajo combinado de cualquier sistema de sujeción usado para asegurar un artículo o grupo de artículos contra movimiento tenga por lo menos la mitad del peso del artículo o grupo de artículos. Debe usarse el equipo de amarre apropiado, incluyendo sogas, cintas, cadenas y dispositivos tensores (cabrestantes, trinquetes, componentes de enganche). Los amarres deben fijarse correctamente al vehículo (ganchos, pernos, barandas, aros). Véase la Figura 3.2.

La carga debe tener por lo menos un amarre por cada 10 pies de carga. Cerciórese de tener suficientes amarres para cumplir con este requisito. No importa cuán pequeña sea la carga, usted debe tener por lo menos dos amarres para sujetarla.

Hay requisitos especiales para asegurar varios pedazos de metal pesados. Averigüe cuáles son esos requisitos si usted va a transportar ese tipo de carga.

### 3.3.3 — CABECEROS

Los cabeceros frontales le protegen contra la carga en caso de choque o frenado de emergencia. Cerciórese que la estructura frontal esté en buenas condiciones. La estructura frontal debe bloquear el movimiento hacia delante de cualquier carga que usted transporte.

### 3.3.4 — COBERTURA DE LA CARGA

Hay dos motivos básicos para cubrir la carga:

Para proteger a la gente de carga que pueda caer.

Para proteger la carga contra la intemperie.

La protección contra caída es un requisito de seguridad en muchos estados. Familiarícese con las leyes de los estados donde usted maneja.

Mientras maneja, usted debe mirar de vez en cuando las coberturas de carga en los espejos retrovisores. Una cobertura que esté batiendo con el viento puede desprenderse, destapar la carga y posiblemente obstruir la visión suya o la de otra persona.

### 3.3.5 — CARGAS SELLADAS Y EN CONTENEDORES

La carga en contenedores generalmente se usa cuando ésta se transporta parte del camino por ferrocarril o en barco. La entrega por camino ocurre al principio o al final del viaje. Algunos contenedores tienen sus propios dispositivos de amarre o cierre que se fijan directamente a un bastidor especial. Otros tienen que ser cargados en remolques de plataforma. Al igual que cualquier otro tipo de carga, deben ser asegurados correctamente.

Usted no puede inspeccionar las cargas selladas, pero debe verificar que no se excedan los límites de peso bruto y peso de eje.

## 3.4 — Carga que necesita atención especial

### 3.4.1 — CARGA A GRANTEL SECA

Las cisternas de carga a granel seca requieren atención especial debido a que tienen un centro de gravedad alto y la carga puede desplazarse. Use extrema precaución (lento y con cuidado) cuando maneje por curvas o al dar vueltas cerradas.

### 3.4.2 — CARNE COLGADA

La carne colgada (res, cerdo, cordero suspendido) en un camión refrigerado puede ser una carga inestable con un centro de gravedad alto. Debe tenerse pre-

caución en las curvas cerradas tales como rampas de salida y rampas de entrada. Vaya despacio.

### **3.4.3 — GANADO**

El ganado puede moverse en un remolque, ocasionando una conducción insegura. Si usted lleva menos de una carga completa, use tabiques divisorios falsos para mantener al ganado agrupado. Aún cuando esté agrupado, se necesita cuidado especial porque el ganado puede inclinarse en las curvas. Esto cambia el centro de gravedad y hace más probable que ocurra un vuelco.

### **3.4.4 — CARGA EXTRA GRANDE**

Las cargas extra largas, extra anchas y/o extra pesadas requieren permisos especiales de tránsito. La conducción por lo general está limitada a ciertos momentos. Puede ser necesario usar equipos especiales, tales como letreros de “carga ancha”, luces intermitentes, banderas, etc. Tales cargas pueden requerir de escolta policiaca o vehículos pilotos que llevan señales de alerta y/o luces intermitentes. Estas cargas especiales exigen un cuidado especial de conducción.

## **Sección 3 Compruebe su conocimiento**

---

1. ¿Cuáles cuatro cosas relacionadas con la carga son responsabilidad de los choferes?
2. ¿Con qué frecuencia debe usted detenerse cuando está de viaje para inspeccionar la carga?
3. ¿Cuál es la diferencia entre Clasificación de Peso Bruto Combinado y Peso Bruto Combinado?
4. Mencione dos situaciones en las que los pesos legales máximos pueden no ser seguros.
5. ¿Qué puede suceder si usted no tiene suficiente peso en el eje delantero?
6. ¿Cuál es el número mínimo de amarres para cualquier carga de plataforma?
7. ¿Cuál es el número mínimo de amarres para una carga de 20 pies?
8. Mencione dos motivos básicos para cubrir la carga en una plataforma.
9. ¿Qué debe usted inspeccionar antes de transportar una carga sellada?

Estas preguntas pueden incluirse en su examen. Si no puede contestar todas las preguntas, lea de nuevo la Sección 3.

---

## **SECCIÓN 4**

# **Transporte seguro de pasajeros**

Esta sección cubre

- **Inspección del vehículo**
- **Carga de pasajeros**
- **En la carretera**
- **Inspección del vehículo después del viaje**
- **Prácticas prohibidas**
- **Uso de intercierres de frenos-puertas**

Los choferes de autobús deben tener una licencia de chofer comercial si manejan un vehículo diseñado para sentar 16 o más personas, incluyendo al chofer.

Los choferes de autobús deben tener un suplemento de pasajeros en su licencia de chofer comercial. Para obtener el suplemento, usted debe pasar un examen de conocimientos sobre las Secciones 2 y 4 de este manual. (Si su autobús tiene frenos neumáticos, usted también debe pasar un examen de conocimientos sobre la Sección 5). Usted también debe pasar los exámenes de destrezas requeridos para la clase de vehículo que usted maneja.

### **4.1 — Inspección del vehículo**

Antes de manejar su autobús, usted debe cerciorarse que es seguro. Usted debe revisar el informe de inspección hecho por el chofer anterior. Usted sólo debe firmar el informe del chofer anterior si los defectos reportados anteriormente han sido certificados como reparados o que no requerían reparación. Esta es su certificación de que los defectos reportados anteriormente han sido arreglados.

#### **4.1.1 — SISTEMAS DEL VEHÍCULO**

Cerciórese que estas cosas estén en buen estado de operación antes de manejar:

- Frenos de servicio, incluyendo los acoplamientos de mangueras neumáticas (si su autobús tiene un remolque o semirremolque).
- Freno de estacionamiento.
- Mecanismo de dirección.
- Luces y reflectores.
- Gomas (las ruedas delanteras no deben tener gomas recapadas ni estrías restauradas).
- Claxon.
- Limpiaparabrisas.
- Espejo o espejos retrovisores.
- Dispositivos de acoplamiento (si están presentes).
- Ruedas y llantas.
- Equipo de emergencia.

#### **4.1.2 — PUERTAS Y PANELES DE ACCESO**

Cuando inspeccione el exterior del vehículo, cierre cualquier salida de emergencia abierta. También cierre cualquier panel de acceso abierto (para equipaje, servicio sanitario, motor, etc.) antes de manejar.

#### **4.1.3 — INTERIOR DEL AUTOBÚS**

La gente a veces daña los autobuses que no están supervisados. Inspeccione siempre el interior del autobús antes de manejar para proteger la seguridad de los pasajeros. Los pasillos y escaleras siempre deben estar despejados. Las siguientes partes de su autobús deben estar en buenas condiciones de operación:

- Cada agarradera y pasamanos.
- Cobertura de piso.
- Dispositivos de alerta, incluyendo el zumbador de emergencia del baño, si el autobús tiene baño.
- Manijas de salidas de emergencia.

Los asientos deben ser seguros para los pasajeros. Todos los asientos deben estar firmemente fijados al autobús.

Nunca maneje con una puerta o ventana de salida de emergencia abierta. El letrero de “Emergency Exit” [Salida de Emergencia] de una puerta de emergencia debe estar claramente visible. Si hay una luz roja en la puerta de salida de emergencia, ésta debe funcionar. Enciéndala de noche o en cualquier otro momento que usted use las luces exteriores.

#### 4.1.4 — PUERTAS DE TECHO

Quizás usted deje parcialmente abiertas las puertas de emergencia de techo para dejar entrar aire fresco. Como práctica regular no las deje abiertas. Recuerde que el despeje del autobús es más alto cuando maneja con éstas abiertas.

Cerciórese que su autobús tenga los extinguidores de fuego y los reflectores de emergencia requeridos por la ley. El autobús también debe tener fusibles eléctricos de repuesto, salvo que esté equipado con disyuntores.

#### 4.1.5 — ¡USE SU CINTURÓN DE SEGURIDAD!

El asiento del chofer debe tener un cinturón de seguridad. Úselo siempre para su protección.

### 4.2 — Carga de pasajeros y comienzo del viaje

No permita que los pasajeros dejen equipaje de mano en una entrada o pasillo. No debe haber nada en el pasillo que pueda ocasionar que otros pasajeros tropiecen. Asegure el equipaje y la carga de modo que se evite daños y que:

- Permita al chofer moverse libre y fácilmente.
- Permita a los pasajeros salir por cualquier ventana o puerta en caso de emergencia.
- Proteja a los pasajeros contra lesiones si el equipaje de mano se cae o se desliza.

#### 4.2.1 — MATERIALES PELIGROSOS

Esté al tanto de carga o equipaje que contenga materiales peligrosos. La mayoría de los materiales peligrosos no pueden ser transportados en un autobús.

El Cuadro Federal de Materiales Peligrosos muestra cuáles materiales son peligrosos. Presentan un riesgo a la salud, seguridad y propiedad durante el transporte. Las reglas requieren que los consignadores marquen los contenedores de materiales peligrosos con el nombre, número de identificación y etiqueta de

peligro. Hay nueve etiquetas de peligros diferentes en forma de diamante de cuatro pulgadas. Vea la Figura 4.1. Esté al tanto de las etiquetas en forma de diamante. No transporte ningún material peligroso a no ser que esté seguro que las reglas lo permiten.

Definiciones de Clases de Peligros		
Clase	Nombre de la Clase	Ejemplos
1	Explosivos	Municiones, Dinamita, Fuegos artificiales
2	Gases	Propano, Oxígeno, Helio
3	Inflamable	Combustible gasolina, Acetona
4	Sólidos inflamables	Fósforos, Mechas
5	Oxidantes	Nitrato de amonio, Peróxido de hidrógeno
6	Venenos	Pesticidas, Arsénico
7	Radiactivo	Uranio, Plutonio
8	Corrosivos	Ácido hidroclicóric, Ácido de baterías
9	Materiales peligrosos misceláneos	Formaldehido, Asbestos
Ninguna	ORM-D (Otros Materiales Regulados-Domésticos)	Laca de pelo o Carbón vegetal
Ninguna	Líquidos combustibles	Aceites combustibles, Líquido de encendedor

Figura 4.1



## 4.2.2 — MATERIALES PELIGROSOS PROHIBIDOS

Los autobuses pueden transportar municiones de armas cortas rotuladas ORM-D, suministros de hospital de emergencia y fármacos. Usted puede transportar pequeñas cantidades de algún otro material peligroso si el consignador no puede enviarlos de otro modo. Los autobuses nunca deben transportar:

- Gas venenoso División 2.3, veneno líquido Clase 6, gas lacrimógeno, material irritante.
- Más de 100 libras de venenos sólidos Clase 6.
- Explosivos en el espacio ocupado por personas, excepto municiones de armas cortas.
- Materiales radiactivos rotulados en el espacio ocupado por personas.
- Más de 500 libras en total de materiales peligrosos permitidos y no más de 100 libras de cualquier clase.

A veces los pasajeros suben a un autobús con un material peligroso no rotulado. No permita que los pasajeros lleven peligros comunes tales como baterías de auto o gasolina.

## 4.2.3 — LÍNEA DE PASAJEROS DE PIE

Ningún pasajero puede pararse detrás del asiento del chofer. Los autobuses diseñados para permitir pasajeros de pie deben tener una línea de dos pulgadas de ancho en el piso u algún otro medio que muestre a los pasajeros dónde no pueden pararse. Esto se llama la línea de pasajeros de pie. Todos los pasajeros que estén de pie deben permanecer detrás de esta línea.

## 4.2.4 — CUANDO LLEGUE A SU PUNTO DE DESTINO

Cuando llegue al punto de destino o paradas intermedias anuncie:

- El lugar.
- El motivo de la parada.
- La siguiente hora de salida.
- El número del autobús.

Recuerde a los pasajeros que se lleven el equipaje de mano si se van a bajar del autobús. Si el pasillo está en un nivel más bajo que el de los asientos, recuerde a los pasajeros que hay un escalón. Lo mejor es anunciar todo esto antes de detener completamente el autobús.

Los choferes de autobuses de fletamento no deben permitir que los pasajeros suban al autobús antes de la hora de salida. Esto ayudará a evitar robo o vandalismo en el autobús.

## 4.3 — En el camino

### 4.3.1 — SUPERVISIÓN DE PASAJEROS

Muchas compañías de transporte de fletamento y transporte entre ciudades tienen reglas para la comodidad y seguridad de los pasajeros. Mencione las reglas acerca de fumar, beber o uso de radio y tocantinas al inicio del viaje. La explicación de las reglas al comienzo del viaje ayudará a evitar problemas posteriormente.

Cuando esté manejando, recorra con la vista el interior de su autobús, así como el camino adelante, los lados y atrás. Usted puede tener que recordar las reglas a los pasajeros o pedir que mantengan los brazos y la cabeza dentro del autobús.

### 4.3.2 — EN LAS PARADAS

Los pasajeros pueden tropezar cuando suban o bajen o cuando el autobús arranca o se detiene. Advierta a los pasajeros que tengan cuidado dónde pisan cuando bajen del autobús. Espere a que se sienten o se sujeten antes de arrancar. El arranque y parada deben ser lo más suave posible para evitar lesiones a los pasajeros.

Ocasionalmente, usted puede tener un pasajero ebrio o perturbador. Usted debe asegurar la seguridad de este pasajero y la de los otros. No haga bajar a estos pasajeros donde pueda ser peligroso para ellos. Podría ser más seguro bajarlos en la próxima parada programada o en un área bien iluminada donde haya otras personas. Muchas compañías de transporte tienen pautas para el manejo de pasajeros perturbadores.

### 4.3.3 — ACCIDENTES COMUNES

**Los accidentes de autobús más comunes.** Los accidentes de autobús frecuentemente suceden en las intersecciones. Tenga precaución, incluso si una señal o señal de parada controla otro tráfico. Los autobuses escolares y de transporte público a veces desprenden espejos o pegan contra vehículos que pasan cuando salen de una parada de autobús. Recuerde el despeje que su autobús necesita y esté al tanto de postes y de ramas de árboles en las paradas. Conozca el espacio que su autobús necesita para acelerar e incorporarse al tráfico. Espere a que el espacio se abra antes de dejar la parada. Nunca suponga que los otros choferes van a frenar para darle espacio cuando usted pone la señal o comienza a salir.



#### 4.3.4 — VELOCIDAD EN LAS CURVAS

Los choques en curvas que causan muertes y destruyen autobuses son el resultado del exceso de velocidad, a menudo cuando la lluvia o la nieve han hecho el camino resbaloso. Cada curva peraltada tiene una “velocidad de diseño” segura. En buen tiempo, la velocidad indicada es segura para autos, pero quizás sea demasiado alta para muchos autobuses. Con una buena tracción, el autobús puede volcarse; con poca tracción, podría patinar fuera de la curva. ¡Reduzca la velocidad en las curvas! Si su autobús se inclina hacia afuera de una curva peraltada, usted está manejando demasiado rápido.

#### 4.3.5 — PARADAS EN PASOS FERROVIARIOS Y CRUCES DE CARRETERAS

##### **Pare en los pasos ferroviarios:**

Pare su autobús entre 15 y 50 pies antes de llegar a los pasos ferroviarios. Escuche y mire en ambas direcciones para detectar la presencia de trenes. Usted debe abrir su puerta delantera si esto mejora su capacidad de ver o escuchar un tren que se aproxima. Antes de cruzar después que un tren haya pasado, cerciórese que no haya otro tren que se aproxima en el otro sentido en otras vías. Si su autobús tiene una transmisión manual, nunca cambie de velocidad cuando cruce las vías. Usted no tiene que parar, pero debe reducir la velocidad y estar al tanto de otros vehículos:

- En cruces de tranvías.
- Donde un policía o una persona con bandera dirige el tráfico.
- Si la luz de un semáforo está en verde.
- En los cruces marcados como “exentos” o “abandonados”.

#### 4.3.6 — PUENTES LEVADIZOS

**Pare en los puentes levadizos.** Pare en los puentes levadizos que no tengan un señalizador ni un empleado de control de tráfico. Pare por lo menos 50 pies antes del levadizo del puente. Mire para cerciorarse que el levadizo esté completamente cerrado antes de cruzar. Usted no tiene que parar, pero debe reducir la velocidad y cerciorarse que no hay peligro, cuando:

- Hay un semáforo que esté en verde.
- El puente tiene un empleado u oficial de tráfico que controla el tráfico cuando el puente abre.

## 4.4 — Inspección del vehículo después del viaje

Inspeccione su autobús al final de cada turno de trabajo. Si usted trabaja para una compañía de transporte interestatal, usted debe llenar un informe de inspección para cada autobús manejado. El informe debe especificar cada autobús e incluir cualquier defecto que podría afectar la seguridad o resultar en una avería. Si no hay defectos, el informe debe indicarlo.

Los pasajeros a veces dañan partes del autobús relacionadas con la seguridad tales como agarraderas, asientos, salidas de emergencia y ventanas. Si usted reporta este daño al final de un turno de trabajo, los mecánicos pueden hacer reparaciones antes de que el autobús vuelva a salir. Los choferes de transporte público también deben cerciorarse que los dispositivos de señalización de pasajeros y los intercierres de frenos-puertas trabajen correctamente.

## 4.5 — Prácticas prohibidas

Evite abastecer de combustible el autobús con los pasajeros a bordo salvo que sea absolutamente necesario. Nunca reabastezca de combustible en un edificio cerrado con los pasajeros a bordo.

No hable con los pasajeros ni haga ninguna otra actividad que le distraiga cuando maneje.

No remolque ni empuje un autobús averiado con los pasajeros a bordo del vehículo, salvo que fuera peligroso bajarlos. Sólo remolque o empuje el autobús hasta el punto seguro más cercano para que bajen los pasajeros. Siga las pautas de su empleador relativas al remolque o empuje de autobuses averiados.

## 4.6 — Uso de intercierres de frenos-puertas

Los autobuses de transporte público urbanos pueden tener un sistema de intercierres de frenos y acelerador. El intercierres se aplica a los frenos y mantiene el acelerador en la posición de marcha lenta cuando la puerta trasera está abierta. El intercierres se libera cuando usted cierra la puerta trasera. No use esta característica de seguridad en vez del freno de estacionamiento.

**Sección 4**  
**Compruebe su conocimiento**

---

1. Mencione algunas cosas que deben verificarse en el interior de un autobús durante una inspección antes del viaje.
2. ¿Cuáles son algunos materiales peligrosos que usted puede transportar por autobús?
3. ¿Cuáles son algunos materiales peligrosos que usted no puede transportar por autobús?
4. ¿Qué es una línea de pasajeros de pie?
5. ¿Es importante el lugar donde usted hace bajar del autobús a un pasajero perturbador?
6. ¿A qué distancia de un paso ferroviario debe usted parar?
7. ¿Cuándo debe usted parar antes de cruzar un puente levadizo?
8. Describa de memoria las “prácticas prohibidas” enumeradas en el manual.
9. La puerta trasera de un autobús de transporte público debe abrirse para poner el freno de estacionamiento. ¿Verdadero o Falso?

Estas preguntas pueden incluirse en su examen. Si no puede contestar todas las preguntas, lea de nuevo la Sección 4.

---

## SECCIÓN 5 FRENOS NEUMÁTICOS

Esta sección cubre

- Componentes del sistema de frenos neumáticos
- Sistemas de frenos neumáticos dobles
- Inspección de los frenos neumáticos
- Uso de los frenos neumáticos

Esta sección le informa acerca de los frenos neumáticos, anotados como una *restricción* en una Licencia de Chofer Comercial, a diferencia de un suplemento. Si usted desea manejar un camión o autobús con frenos neumáticos o arrastrar un remolque con frenos neumáticos necesita leer esta sección. Si desea arrastrar un remolque con frenos neumáticos, también necesita leer la Sección 6, Vehículos Combinados.

Los frenos neumáticos usan aire comprimido para el funcionamiento de los frenos. Los frenos neumáticos son una manera eficaz y segura de parar los vehículos grandes y pesados, pero los frenos deben mantenerse bien y usarse correctamente.

En realidad, los frenos neumáticos consisten en tres sistemas de frenado distintos: freno de servicio, freno de estacionar y freno de emergencia.

El sistema de frenos de servicio aplica y suelta los frenos cuando usa el pedal de freno durante la conducción normal. El sistema de freno de estacionar aplica y suelta los frenos de estacionar cuando usa el control del freno de estacionar. El sistema de freno de emergencia usa parte de los sistemas de frenado de servicio y de estacionar para parar el vehículo cuando ocurre una falla del sistema de frenos.

A continuación, se describen en más detalles los componentes de estos sistemas.

### 5.1 — Los componentes de un sistema de frenos neumáticos

El sistema de frenos neumáticos se compone de numerosas piezas. Usted debe conocer las piezas analizadas aquí.

#### 5.1.1 — COMPRESOR DE AIRE

El compresor de aire bombea aire en los tanques de almacenamiento de aire (depósitos). El compresor de aire está conectado al motor a través de engranajes o una correa en V. El compresor puede enfriarse por aire o puede enfriarse mediante el sistema de enfriamiento del motor. Puede contar con su propio suministro de aceite o ser lubricado por el aceite del motor. Si el compresor cuenta con su propio suministro de aceite, verifique el nivel de aceite antes de manejar.

#### 5.1.2 — REGULADOR DEL COMPRESOR DE AIRE

El regulador controla cuándo el compresor de aire bombeará aire en los tanques de almacenamiento de aire. Cuando la presión del tanque de aire aumenta hasta el nivel de "corte" (alrededor de 125 libras por pulgada cuadrada o "psi"), el regulador impide que el compresor bombee aire. Cuando la presión del tanque cae por debajo de la presión de "corte" (alrededor de 100 psi), el regulador permite que el compresor comience a bombear de nuevo.

#### 5.1.3 — TANQUES DE ALMACENAMIENTO DE AIRE

Los tanques de almacenamiento de aire se usan para contener aire comprimido. El número y el tamaño de los tanques de aire varían de un vehículo a otro. El tanque tendrá capacidad de aire suficiente para permitir que los frenos se usen varias veces, inclusive si el compresor deja de funcionar.

#### 5.1.4 — PURGAS DEL TANQUE DE AIRE

Por lo general, el aire comprimido contiene un poco de agua y de aceite del compresor, lo que es contraproducente para el sistema de frenos neumáticos. Por ejemplo, el agua puede congelarse en el tiempo frío y ocasionar fallas de los frenos. El agua y aceite tienden a acumularse en el fondo del tanque de aire. Cerciórese de purgar completamente los tanques de aire. Cada tanque de aire está dotado de una válvula de purga en el fondo. Hay dos tipos de válvulas:

- Operadas manualmente, girándolas un cuarto de vuelta o jalando de un cable. Usted debe purgar los tanques por su propia cuenta al final de cada día de manejar. Véase la Figura 5.1
- Automáticas – el agua y aceite se expulsan automáticamente. Estos tanques pueden igualmente estar dotados de purga manual.

Los tanques de aire automáticos están dotados de dispositivos calefactores eléctricos, que ayudan a evitar la congelación de la purga automática en tiempos fríos.

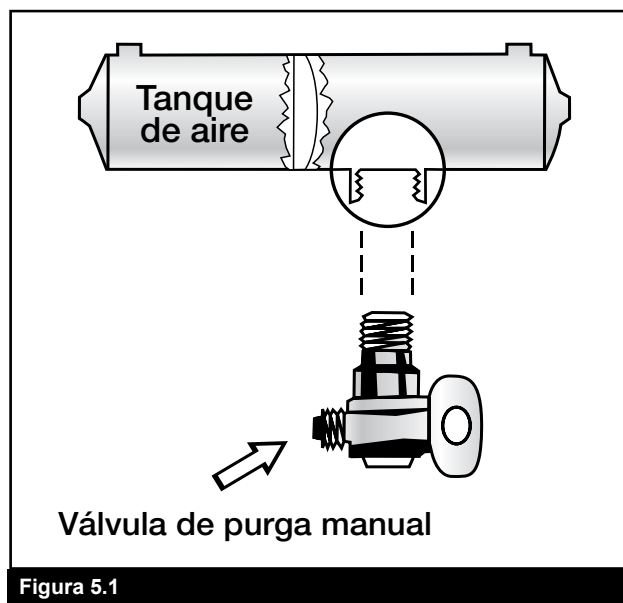
### 5.1.5 — EVAPORADOR DE ALCOHOL

Algunos sistemas de frenos neumáticos están dotados de un evaporador de alcohol para introducir alcohol en el sistema de aire. Esto ayuda a reducir el riesgo de hielo en las válvulas de los frenos neumáticos y otras piezas durante el tiempo frío. El hielo dentro del sistema puede ocasionar que los frenos dejen de funcionar.

Verifique el recipiente de alcohol y llénelo según sea necesario, todos los días durante el tiempo frío. Todavía se necesita la purga diaria del tanque de aire para eliminar el agua y el aceite (salvo que el sistema cuente con válvulas de purga automáticas).

### 5.1.6 — VÁLVULA DE SEGURIDAD

Hay una válvula de alivio de seguridad instalada en el primer tanque en el cual bombea aire el compresor. La válvula de seguridad protege al tanque y al resto del sistema contra el exceso de presión. Por lo general, la válvula se ajusta para abrirse a 150 psi. Si la válvula de seguridad libera aire, algo anda mal. Haga que la falla sea arreglada por un mecánico.



### 5.1.7 — EL PEDAL DE FRENO

Usted aplica los frenos, pisando el pedal de frenos. (También se llama la válvula de pie o válvula de pedal). Al pisar más fuerte sobre el pedal se aplica más presión de aire. Al soltar el pedal de freno, se reduce la presión de aire y se sueltan los frenos. Al soltar los frenos, se permite que parte del aire comprimido salga del sistema, así que la presión de aire en los tanques queda reducida. El compresor de aire debe compensar esta reducción. Al pisar y soltar innecesariamente el pedal, el aire puede salir más rápidamente de lo que el compresor puede reemplazarlo. Si la presión se vuelve demasiado baja, los frenos no funcionarán.

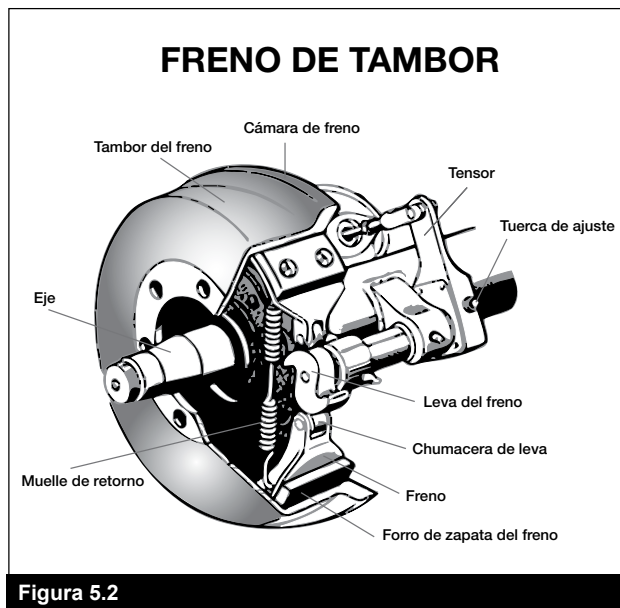
### 5.1.8 — FRENOS DE BASE

Los frenos de base se usan en cada rueda. El tipo más común es el freno de tambor de leva acodada. Abajo se analizan los componentes del freno.

**Tambores, zapatas y forros del freno.** Los tambores del freno se encuentran en cada extremo de los ejes del vehículo. Las ruedas están apernadas a los tambores. El mecanismo de frenado se encuentra dentro del tambor. Para parar, las zapatas y los forros del freno se empujan contra el interior del tambor. Esto ocasiona fricción, que desacelera el vehículo (y crea calor). La cantidad de calor que un tambor puede resistir sin daño depende de cuán fuerte y durante cuánto tiempo se usan los frenos. El exceso de calor puede ocasionar que los frenos dejen de funcionar.

**Frenos de leva acodada.** Cuando pisa el pedal de frenos, se deja entrar aire en cada cámara de freno. La presión de aire empuja la varilla hacia fuera, lo que mueve el tensor, torciendo así el eje de levas del freno. Esto hace girar la leva acodada (llamado así debido a su forma en la letra "S"). La leva acodada fuerza a las zapatas del freno a separarse una de la otra y las presiona contra el interior del tambor del freno. Cuando suelta el pedal de freno, la leva acodada gira de regreso y un muelle jala las zapatas del freno alejándolas del tambor, dejando que las ruedas rueden libremente de nuevo. Véase la Figura 5.2.

**Frenos de cuña.** En este tipo de freno, la varilla impulsora de la cámara del freno introduce una cuña directamente entre los extremos de las dos zapatas del freno. Esto las separa y las presiona contra el interior del tambor del freno. Los frenos de cuña pueden tener una sola cámara de frenado o dos cámaras de frenado, introduciendo por presión las cuñas hacia dentro en ambos extremos de las zapatas del freno. Los frenos de tipo cuña pueden ser autoajustados o pueden necesitar el ajuste manual.



**Frenos de disco.** En los frenos de disco operados por aire, la presión de aire actúa en una cámara de frenado y tensor, al igual que los frenos de leva acodada. Sin embargo, en vez de la leva acodada, se usa un “tornillo de potencia”. La presión de la cámara de freno en el tensor hace girar el tornillo de potencia. El tornillo de potencia sujeta el disco o rotor entre las almohadillas de forro de una zapata, similar a un sujetador-C grande.

Los frenos de cuña y los frenos de disco son menos comunes que los frenos de leva acodada.

### 5.1.9 — MANÓMETROS DE SUMINISTRO

Todos los vehículos con frenos neumáticos tienen un manómetro conectado al tanque de aire. Si el vehículo tiene un sistema de frenos neumáticos doble, habrá un manómetro para cada mitad del sistema. (O un manómetro único con dos agujas). Los sistemas dobles se analizarán más adelante. Estos manómetros le indican la cantidad de presión en los tanques de aire.

### 5.1.10 — MANÓMETRO DE APLICACIÓN

Este manómetro le indica cuánta presión de aire está aplicando a los frenos. (Este manómetro no se encuentra en todos los vehículos). El aumento de aplicación de la presión para mantener la misma velocidad significa que los frenos están perdiendo eficacia. Usted debe desacelerar y usar una velocidad más baja. La necesidad de presión aumentada también puede ser ocasionada por frenos fuera de ajuste, fugas de aire o problemas mecánicos.

### 5.1.11 — ADVERTENCIA DE PRESIÓN DE AIRE BAJA

Se requiere una señal de advertencia de presión de aire baja en los vehículos dotados de frenos neumáticos. Debe encenderse una señal de advertencia visual antes de que la presión de aire en el tanque caiga por debajo de 60 psi. (O una mitad de la presión de corte del regulador del compresor en los vehículos más antiguos). Por lo general, la advertencia es una luz roja. También puede sonar un timbre.

Otro tipo de advertencia es el “oscilador”. Este dispositivo deja caer un brazo mecánico al campo de visión cuando la presión del sistema caiga por debajo de 60 psi. Un oscilador automático subirá fuera de su campo de visión cuando la presión del sistema suba por arriba de 60 psi. El tipo de reajuste manual debe colocarse manualmente en la posición “fuera del campo de visión”. No permanecerá en posición hasta que la presión del sistema quede por arriba de 60 psi.

En los autobuses grandes es común que los dispositivos de advertencia de presión baja emitan una señal a 80 – 85 psi.

### 5.1.12 — CONMUTADOR DE LUZ DE PARADA

Debe avisarse a los choferes detrás de usted cuando aplica los frenos. El sistema de frenos neumáticos hace esto con un conmutador eléctrico que funciona con la presión de aire. El conmutador enciende las luces de freno cuando usted aplica los frenos.

### 5.1.13 — VÁLVULA LIMITADORA DE FRENOS DELANTEROS

Algunos vehículos más antiguos (fabricados antes de 1975) tienen una válvula limitadora de frenos delanteros y un control dentro de la cabina. Por lo general el control está marcado “normal” y “resbaloso”. Cuando pasa el control a la posición “resbaloso”, la válvula limitadora corta por la mitad la presión de aire “normal” a los frenos delanteros. Las válvulas limitadoras se usaban para reducir la posibilidad de patinazos de las ruedas delanteras sobre superficies resbalosas. No obstante, en realidad reducen la potencia de parada del vehículo. El frenado de ruedas delanteras es bueno bajo todas las condiciones. Las pruebas han demostrado que no es probable que ocurran patinazos de las ruedas delanteras debido al frenado, inclusive sobre hielo. Cerciórese de que el control se encuentre en la posición “normal” para tener la potencia de parada normal.

Muchos vehículos están dotados de válvulas limitadoras de ruedas delanteras automáticas. Reducen el aire a los frenos delanteros, excepto cuando los



frenos se aplican de modo muy fuerte (presión de aplicación de 60 psi o más). Estas válvulas no pueden ser controladas por el chofer.

#### 5.1.14 — FRENOS DE MUELLE

Todos los camiones, camiones tractor y autobuses deben estar dotados de frenos de emergencia y frenos de estacionar. Deben mantenerse en funcionamiento por fuerza mecánica (ya que con el tiempo puede fugarse la presión de aire). Por lo general, se usan los frenos de muelle para satisfacer estas necesidades. Al manejar, muelles potentes son restringidos por la presión de aire. Si la presión de aire se quita, los muelles aplican los frenos. Un control de freno de estacionar dentro de la cabina permite al chofer soltar el aire de los frenos de muelle. Esto permite que los muelles apliquen los frenos. Una fuga en el sistema de frenos neumáticos, que hace que se pierda todo el aire, también hará que los muelles apliquen los frenos.

Los frenos de muelle de camiones tractor y camiones regulares se aplicarán plenamente cuando la presión de aire caiga hasta un nivel de 20 a 45 psi (típicamente 20 a 30 psi). No espere que los frenos se apliquen automáticamente. Cuando se encienden inicialmente la luz de advertencia y timbre, pare el vehículo de modo seguro inmediatamente, mientras todavía puede controlar los frenos.

La potencia de frenado de los frenos de muelle depende de que los frenos estén bien ajustados. Si los frenos no están debidamente ajustados, ni los frenos regulares ni los frenos de emergencia/estacionamiento funcionarán correctamente.

#### 5.1.15 — CONTROLES DEL FRENO DE ESTACIONAMIENTO

En los vehículos más nuevos con frenos neumáticos, se aplican los frenos de estacionar usando una perilla de control de empujar-jalar amarilla en forma de diamante. Usted jala la perilla hacia fuera para aplicar los frenos de estacionar (frenos de muelle) y lo empuja hacia dentro para soltarlos. En los vehículos más antiguos los frenos de estacionar pueden controlarse con una palanca. Use los frenos de estacionar cada vez que estacione.

**Precaución.** Nunca pise el pedal de frenos cuando los frenos de muelle están aplicados. Si lo hace, los frenos podrían dañarse debido a las fuerzas combinadas de los muelles y la presión de aire. Muchos sistemas de frenos están diseñados para que esto no suceda. No obstante, no todos los sistemas están configurados de esta manera, y es posible que los que lo están no funcionen siempre. Es preferible desarrollar la costumbre de no pisar el pedal de frenos cuando los frenos de muelle están activados.

**Válvulas de control moduladoras.** En algunos vehículos puede usarse una manija de control en el tablero de instrumentos para aplicar gradualmente los frenos de muelle. Esto se llama una válvula moduladora. Es un dispositivo de muelle así que usted puede sentir la acción de frenado. Mientras más mueva la palanca de control, más duro se aplican los frenos de muelle. Funcionan de esta manera para que pueda controlar los frenos de muelle si fallan los frenos de servicio. Al estacionar un vehículo con una válvula de control moduladora, mueva la palanca lo más posible y manténgala en posición con el dispositivo de bloqueo.

**Válvulas dobles de control de estacionar.** Cuando se pierde la presión de aire principal se activan los frenos de muelle. Algunos vehículos, por ejemplo, los autobuses, tienen un tanque de aire por separado que puede usarse para soltar los frenos de muelle. Esto le permite mover el vehículo en una emergencia. Una de las válvulas es del tipo de empujar-jalar, y se usa para aplicar los frenos de muelle para estacionar. La otra válvula es de muelle en la posición "hacia fuera". Cuando empuja hacia dentro el control, el aire del tanque de aire individual suelta los frenos de muelle para que pueda mover el vehículo. Al soltar el botón, los frenos de muelle se activan de nuevo. Solo hay aire suficiente en el tanque individual para hacer esto unas pocas veces. En consecuencia, planifique cuidadosamente cuando mueve el vehículo, ya que de otra manera puede quedar parado en un lugar peligroso cuando se agota el suministro de aire. Véase la Figura 5.3.

#### 5.1.16 — SISTEMAS DE FRENO ANTIBLOQUEO (ABS)

Los camiones tractor con frenos neumáticos fabricados en o después del 1° de marzo de 1997, así como los frenos de otros vehículos con frenos neumáticos (camiones, autobuses, remolques y plataformas rodantes de conversión) fabricados en o después del 1° de marzo de 1998 deben estar dotados de frenos antibloqueo. Muchos vehículos comerciales fabricados antes de dichas fechas han sido dotados voluntariamente con un sistema ABS. Verifique la etiqueta de certificación para averiguar la fecha de fabricación a fin de determinar si su vehículo está dotado de un sistema ABS. El sistema ABS es un sistema computarizado que impide que sus ruedas se traben durante la aplicación dura de los frenos.

Los vehículos con sistema ABS tienen lámparas de malfuncionamiento amarillas para indicarle si hay algo que anda mal.

Los camiones tractor, camiones y autobuses tendrán lámparas de malfuncionamiento de ABS amarillas en el tablero de instrumentos.



Los remolques tendrán lámparas de malfuncionamiento de ABS amarillas en el lado izquierdo, ya sea en la esquina delantera o posterior. Las plataformas rodantes fabricadas en o después del 1° de marzo de 1998 deben tener una lámpara en el lado izquierdo.

En los vehículos más nuevos, la lámpara de malfuncionamiento se enciende al arranque para una comprobación de bombillo, y luego se apaga rápidamente. En los sistemas más viejos, la lámpara podría quedarse encendida hasta que esté manejando a una velocidad superior a cinco millas por hora.

Si la lámpara permanece encendida después de la comprobación del bombillo o se enciende una vez que esté en el camino, es posible que se haya perdido el control ABS en una o más ruedas.

En caso de las unidades remolcadas fabricadas antes de que el Departamento de Transporte exigiera los sistemas ABS, es posible que resulte difícil determinar

si la unidad está dotada de un sistema ABS. Mire debajo del vehículo para buscar la unidad de control electrónica (ECU) y alambres de sensor de velocidad de ruedas que salen de la parte posterior de los frenos.

El sistema ABS es adicional a sus frenos normales. No disminuye ni aumenta su capacidad de frenado normal.

El sistema ABS sólo se activa cuando las ruedas están a punto de trabarse. El sistema ABS no necesariamente acorta su distancia de parar, pero sí le ayuda a mantener el vehículo bajo control al frenarlo fuertemente.

### Subsección 5.1 Compruebe su conocimiento

1. ¿Por qué deben purgarse los tanques de aire?
2. ¿Para qué se usa un manómetro de suministro?
3. Todos los vehículos con frenos neumáticos deben tener una señal de advertencia de presión de aire baja. ¿Verdadero o falso?
4. ¿Qué son los frenos de muelle?
5. Los frenos de rueda delantera son buenos bajo todas las condiciones. ¿Verdadero o falso?
6. ¿Cómo sabe si su vehículo está dotado de frenos antibloqueo?

Estas preguntas pueden incluirse en su examen. Si no puede contestar todas las preguntas, lea de nuevo la subsección 5.1.

## OPERACIÓN DE VÁLVULA DE PROTECCIÓN DE CAMIÓN TRACTOR Y FRENO DE EMERGENCIA DE REMOLQUE

### Válvula de protección del tractor

- Proporciona suministro de aire
- Se cierra automáticamente si cae el suministro de aire cuando se está manejando

Al aplicarse, los frenos de estacionar cierran la válvula de protección del tractor y activan los frenos de muelle al mismo tiempo.

### LIBERACIÓN DE FRENO DE MUELLE DE EMERGENCIA JALAR PARA APLICAR



AZUL  
EMPUJAR Y MANTENER EMPUJADO

### PROTECCIÓN DEL TRACTOR JALAR PARA APLICAR



ROJO  
EMPUJAR PARA SOLTAR

### FRENOS DE ESTACIONAR JALAR PARA APLICAR



AMARILLO  
EMPUJAR PARA SOLTAR

Figura 5.3

## 5.2 — Freno neumático doble

La mayoría de los vehículos de servicio pesado usan sistemas de freno neumático doble para seguridad. Un sistema de freno neumático doble tiene dos sistemas de freno neumático independientes, que usan un solo conjunto de controles de freno. Cada sistema cuenta con sus propios tanques de aire, mangueras, líneas, etc. Típicamente, un sistema opera los frenos regulares en el eje o ejes traseros. El otro sistema opera los frenos regulares en el eje delantero (y posiblemente un eje trasero). Ambos sistemas suministran aire al remolque (si lo hay). El primer sistema se llama el sistema "primario". El otro se llama el sistema "secundario". Véase la Figura 5.4.

Antes de manejar un vehículo con un sistema neumático doble, deje tiempo para que el compresor de aire acumule una presión mínima de 100 psi en los sistemas primario y secundario. Observe los manómetros neumáticos primario y secundario (o agujas, si el sistema tiene dos agujas en un solo manómetro).

Preste atención a la luz y el timbre de advertencia de presión de aire baja. La luz y el timbre de advertencia deben apagarse cuando la presión de aire en ambos sistemas aumente a un valor prefijado por el fabricante. Este valor debe ser superior a 60 psi.

La luz y el timbre de advertencia deben encenderse antes de que la presión de aire caiga por debajo de 60 psi en cualquiera de los sistemas. Si esto sucede mientras maneja, usted debe parar inmediatamente y estacionar el vehículo con seguridad. Si la presión de un sistema neumático es muy baja, los frenos delanteros o traseros no estarán operando plenamente. Esto significa que le tardará más tiempo para parar. Pare el vehículo de modo seguro y haga que se arregle el sistema de frenos neumáticos.

### 5.3 — Inspección de los sistemas de frenos neumáticos

Usted debe usar el procedimiento de inspección básico de siete pasos descrito en la Sección 2 para inspeccionar su vehículo. Hay más elementos que inspeccionar en un vehículo dotado de frenos neumáticos que en un vehículo sin dichos frenos.

Dichos elementos se analizan a continuación, por orden de inclusión en el método de siete pasos.

#### 5.3.1 — DURANTE EL PASO 2 INSPECCIONES DEL COMPARTIMENTO DE MOTOR

Inspeccione la Correa Impulsora del Compresor de Aire (si el compresor es activado por correa). Si el compresor de aire es activado por correa, verifique el estado y tensión de la correa. Debe encontrarse en buenas condiciones.

#### 5.3.2 — DURANTE EL PASO 5 INSPECCIÓN VISUAL

Inspeccione los tensores en los frenos de leva acodada. Estacione sobre un terreno nivelado y use calzos de rueda para evitar que el vehículo se mueva. Suelte los frenos de estacionar para que pueda mover los tensores. Use guantes y jale duro sobre cada tensor que puede alcanzar. Si el tensor se mueve más de alrededor de una pulgada donde la varilla impulsora se conecta, probablemente necesita ajuste. Ajústelo o haga que se ajuste. Puede resultar muy difícil parar los vehículos con exceso de huelgo

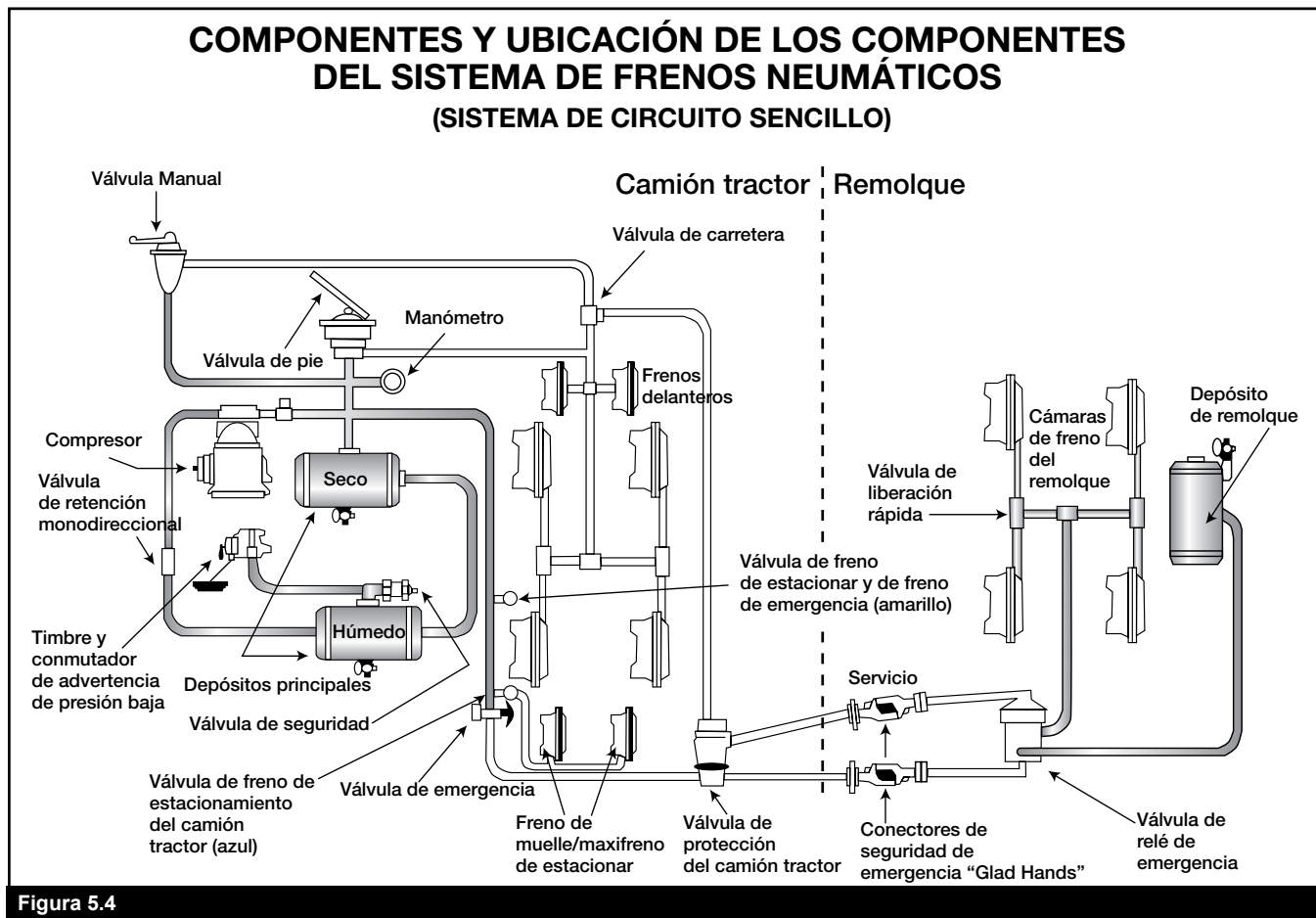


Figura 5.4

de frenos. Los frenos fuera de ajuste son el problema más común que se encuentra en las inspecciones de carretera. Maneje con seguridad. Inspeccione los tensores.

Todos los vehículos fabricados desde 1994 tienen tensores automáticos. Si bien los tensores automáticos se ajustan por su propia cuenta durante las aplicaciones de freno completas, deben verificarse.

No debe ser necesario ajustar manualmente los tensores automáticos excepto cuando se realiza mantenimiento de los frenos y durante la instalación de los tensores. En un vehículo dotado de tensores automáticos, cuando el paso de la varilla impulsora excede el límite legal de ajuste de frenos, es una indicación de que existe un problema mecánico en el tensor mismo, un problema con los componentes básicos relacionados de los frenos, o que el tensor se instaló incorrectamente.

Por lo general, el ajuste manual de un tensor automático para llevar el paso de una varilla impulsora de freno dentro de los límites legales enmascara un problema mecánico, y esto no lo arregla. Adicionalmente, el ajuste de rutina de la mayoría de los tensores automáticos probablemente resultará en desgaste prematuro del tensor mismo. Cuando los frenos dotados de tensores automáticos se encuentren fuera de ajuste, se recomienda que el chofer lleve el vehículo a un centro de reparación tan pronto como sea posible para que se corrija el problema.

El ajuste manual de un tensor automático sólo debe usarse como medida temporal para corregir el ajuste en una situación de emergencia, ya que es probable que el freno pronto estará de nuevo fuera de ajuste, debido a que este procedimiento por lo general no arregla el problema de ajuste.

(Nota: Los tensores automáticos son fabricados por fabricantes distintos y no todos operan de la misma manera. En consecuencia, debe consultarse el Manual de Servicio del fabricante específico antes de la identificación y corrección de un problema de ajuste de frenos).

**Inspeccione los tambores del freno (o discos), forros y mangueras.** Los tambores del freno (o discos) no deben tener grietas más largas que una mitad del ancho del área de fricción. Los forros (material de fricción) no deben estar sueltos o empapados de aceite o grasa. No deben ser peligrosamente delgados. Las piezas mecánicas deben estar en posición, y no rotas o faltantes. Inspeccione las mangueras neumáticas conectadas a las cámaras del freno para verificar que no están cortadas o desgastadas debido a fricción.

### 5.3.3 — PASO 7 INSPECCIÓN FINAL DE LOS FRENOS NEUMÁTICOS

Haga las siguientes inspecciones en vez de la inspección de frenos hidráulicos indicada en la Sección 2, Paso 7: Inspección del sistema de frenos.

**Verifique la señal de advertencia de presión baja.** Apague el motor cuando tenga suficiente presión de aire para que la señal de advertencia de presión baja no esté encendida. Encienda la energía eléctrica y pise y suelte el pedal de freno para reducir la presión del tanque de aire. La señal de advertencia de presión de aire baja debe encenderse antes de que la presión caiga a menos de 60 psi en el tanque de aire (o tanque con la presión de aire más baja, en los sistemas neumáticos dobles). Véase la Figura 5.5.

Si la señal de advertencia no funciona, usted podría perder la presión de aire sin saberlo. Esto podría ocasionar el frenado de emergencia repentino en un sistema neumático de circuito sencillo. En los sistemas dobles, la distancia de parada aumentará. Sólo puede efectuarse el frenado limitado antes de que se active el freno de muelle.

**Verifique que los frenos de muelle se activen automáticamente.** Siga eliminando la presión de aire pisando y soltando el pedal de freno para reducir la presión del tanque. La válvula de protección del camión tractor y válvula del freno de estacionar deben cerrarse (salir) en un vehículo combinado de camión tractor-remolque y la válvula de freno de estacionar debe cerrarse (salir) en otros tipos de vehículos combinados y sencillos cuando la presión de aire cae por debajo de la especificación del fabricante (20 – 45 psi). Esto hará que se activen los frenos de muelle.

**Verifique el régimen de acumulación de presión de aire.** Cuando el motor esté en las rpm de operación, la presión debe acumularse desde 85 hasta 100 psi dentro de los 45 segundos en los sistemas neumáticos dobles. (Si el vehículo tiene tanques de aire más grandes que lo mínimo, el tiempo de acumulación puede ser más prolongado y de todas formas seguirá siendo seguro. Verifique las especificaciones del fabricante). En los sistemas neumáticos sencillos (antes de 1975), los requisitos típicos son una acumulación de presión entre 50 y 90 psi dentro de 3 minutos con el motor a una marcha mínima de 600 a 900 rpm.

Si la presión de aire no se acumula lo suficientemente rápido, es posible que su presión baje demasiado cuando está manejando, exigiendo una parada de emergencia. No maneje hasta que se arregle el problema.

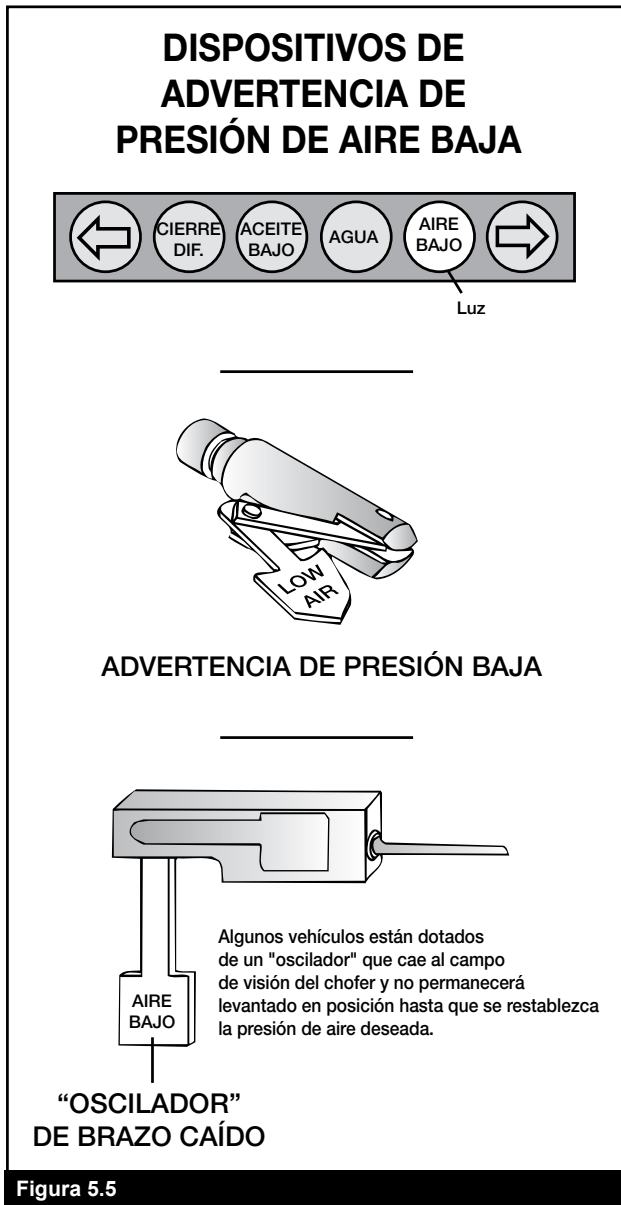
**Verifique el régimen de fuga de aire.** Con un sistema neumático plenamente cargado (típicamente 125 psi), apague el motor, suelte el freno de estacionar y mida el tiempo de caída de presión de aire. El régimen de pérdida debe ser menos de dos psi en un minuto para los vehículos sencillos y menos de tres psi en un minuto para los vehículos combinados. Luego aplique 90 psi o más con el pedal de freno. Después de la caída de presión inicial, si la presión de aire cae más de tres psi en un minuto para los vehículos sencillos (más de cuatro psi para los vehículos combinados), el régimen de pérdida de aire es excesivo. Verifique si hay fugas de aire y arréglelas antes de manejar el vehículo. De otra manera, podría perder sus frenos mientras maneja.

**Verifique las presiones de activación y desactivación del regulador del compresor de aire.** El bombeo por el compresor de aire debe comenzar a alrededor de 100 psi y detenerse a alrededor de 125 psi. (Verifique las especificaciones del fabricante). Opere el motor en marcha mínima rápida. El regulador de aire debe desactivar el compresor de aire a alrededor de la presión especificada del fabricante. La presión de aire indicada por su manómetro o manómetros dejará de aumentar. Con el motor en marcha mínima, pise y suelte el pedal del freno para reducir la presión del tanque de aire. El compresor debe activarse a alrededor de la presión de activación especificada del fabricante. La presión debe comenzar a aumentar.

Si el regulador de aire no funciona según se describe arriba, es posible que necesite reparación. Es posible que un regulador que no funciona correctamente no mantenga presión de aire suficiente para manejar sin peligro.

**Verifique el freno de estacionar.** Pare el vehículo, aplique el freno de estacionar y jale suavemente contra el freno en velocidad baja para verificar que el freno de estacionar se mantenga activado.

**Verifique los frenos de servicio.** Espere la presión de aire normal, suelte el freno de estacionar, mueva el vehículo hacia delante despacio (alrededor de cinco mph) y aplique firmemente los frenos usando el pedal de freno. Note cualquier "jalón" del vehículo hacia un lado, sensación fuera de lo común o acción de parada demorada. Esta prueba puede revelar problemas que de otra manera no conocería hasta que necesita los frenos en la carretera.



**Subsecciones 5.2 y 5.3  
Compruebe su conocimiento**

1. ¿Qué es un sistema de frenos neumáticos doble?
2. ¿Qué son los tensores?
3. ¿Cómo puede verificar los tensores?
4. ¿Cómo puede verificar la señal de advertencia de presión baja?
5. ¿Cómo puede verificar que los frenos de muelle se activan automáticamente?
6. ¿Cuáles son los regímenes de fuga máximos?

Estas preguntas pueden incluirse en su examen. Si no puede contestar todas las preguntas, lea de nuevo las subsecciones 5.2 y 5.3.

## 5.4 — *Uso de frenos neumáticos*

### 5.4.1 — *PARADAS NORMALES*

Pise el pedal del freno. Controle la presión para que el vehículo se pare suavemente y seguro. Si tiene transmisión manual, no pise el embrague hasta que las rpm del motor estén cerca de marcha mínima. Cuando está parado, seleccione una velocidad de arranque.

### 5.4.2 — *FRENANDO CON FRENOS ANTIBLOQUEO*

Cuando frena fuertemente sobre superficies resbalosas en un vehículo sin sistema ABS, es posible que se le traben las ruedas. Cuando sus ruedas de dirección se traban, pierde control de la dirección. Cuando se traban las demás ruedas, el vehículo puede patinar, plegarse e inclusive sufrir un trompo.

Los frenos ABS le ayudan a evitar que las ruedas se traben. La computadora siente la trabazón inminente, reduce la presión de frenado hasta un nivel seguro y usted mantiene el control. Es posible que pueda o no parar más rápidamente con un sistema de frenos ABS, pero debe poder dirigir el vehículo alrededor de un obstáculo cuando frena y evitar los patinazos ocasionados por el frenado excesivo.

Si tiene un sistema ABS en el camión tractor solamente, el remolque solamente, e inclusive en un solo eje, de todas formas tiene más control del vehículo durante el frenado. Frene de la manera normal.

Cuando sólo el camión tractor está dotado de un sistema ABS, usted debe poder mantener el control de dirección, y hay menos posibilidad de plegamiento. Sin embargo, mantenga un ojo sobre el remolque y quite la presión de los frenos (si lo puede hacer sin peligro) si comienza a virarse hacia fuera.

Cuando sólo el remolque está dotado de un sistema ABS, el remolque tiene menos probabilidad de virarse hacia fuera, pero si pierde el control de dirección o comienza un plegamiento del camión tractor, quite la presión de los frenos (si lo puede hacer sin peligro) hasta que recupere el control.

Cuando maneja una combinación de camión tractor-remolque dotada de un sistema ABS, debe frenar de la manera normal, es decir:

Sólo use la fuerza de frenado necesaria para pararse sin peligro y mantenerse en control.

Frene de la misma manera, sin importar que tenga un sistema ABS en el camión tractor, el remolque o ambos.

A medida que desacelere, vigile su camión tractor y remolque y quite presión de los frenos (si puede hacerlo sin peligro) para mantenerse en control.

Hay una sola excepción a este procedimiento. Si siempre maneja un camión regular o combinación con sistema ABS funcional en todos los ejes, en una parada de emergencia, puede aplicar plenamente los frenos.

Sin un sistema ABS, de todas formas tiene las funciones de frenado normales. Maneje y frene de la manera que siempre lo ha hecho.

Recuerde, si ocurre un malfuncionamiento de su sistema ABS, todavía tiene los frenos regulares. Maneje de la manera normal, pero haga servicio al sistema pronto.

### 5.4.3 — *PARADAS DE EMERGENCIA*

Si una persona de pronto se mete delante de usted, su respuesta normal es aplicar los frenos. Es una respuesta buena si hay distancia suficiente para parar, y usa los frenos de modo correcto.

Usted debe frenar de manera que mantenga su vehículo en una línea recta y le deje virar si resulta necesario. Usted puede usar el método de “frenado controlado” o el método de “frenado bombeado”.

**Frenado controlado.** Con este método, usted aplica los frenos con la fuerza que pueda sin trabar las ruedas. Mantenga muy reducidos los movimientos del volante mientras hace esto. Si necesita un movimiento más grande del volante, o si se traban las ruedas, suelte los frenos. Aplique de nuevo los frenos tan pronto como pueda.

#### **Frenado bombeado**

Aplique los frenos hasta el fondo.

Suelte los frenos cuando se traben las ruedas.

Tan pronto las ruedas empiecen a rodar, aplique plenamente los frenos de nuevo. (Puede tardar hasta un segundo para que las ruedas comiencen a rodar después de soltar los frenos. Si aplica de nuevo los frenos antes de que las ruedas comiencen a rodar, el vehículo no se enderezará).

### 5.4.4 — *DISTANCIA DE PARADA*

La distancia de parada se describió en la Sección 2 bajo “Velocidad y Distancia de Parada”. Con frenos neumáticos hay una demora adicional, - *retraso de frenado* - el tiempo necesario para que los frenos funcionen después de aplicar los frenos. Con frenos hidráulicos (usados en automóviles y camionetas livianas/medianas), los frenos funcionan



instantáneamente. No obstante, con los frenos neumáticos, demora cierto tiempo (medio segundo o más) para que el aire fluya por las mangueras hasta los frenos. En consecuencia, la distancia de parada total para los vehículos con sistemas de frenos neumáticos se compone de cuatro factores distintos.

Distancia de percepción + distancia de reacción + Distancia de retraso de frenado + distancia de frenado efectiva = Distancia de parada total.

La distancia de retraso de frenos neumáticos a 55 mph sobre un pavimento seco añade alrededor de 32 pies. Entonces, a 55 mph para un chofer regular bajo buenas condiciones de tracción y frenado, la distancia de parada total es más de 450 pies. Consulte la Figura 5.6.

<b>Cuadro de distancia de parada</b>				
Millas por hora	La distancia que recorrerá el camión en un segundo	Distancia de reacción del chofer	Distancia de frenado del vehículo	Distancia de parada total
15 mph	22 pies	17 pies	29 pies	46 pies
30 mph	44 pies	33 pies	115 pies	148 pies
45 mph	66 pies	50 pies	260 pies	310 pies
50 mph	73 pies	55 pies	320 pies	375 pies
55 mph	81 pies	61 pies	390 pies	451 pies

**Figura 5.6**

### 5.4.5 — PÉRDIDA DE EFICACIA O FALLA DE LOS FRENOS

Los frenos están diseñados para que las zapatas o almohadillas de los frenos froten contra el tambor o discos de los frenos para desacelerar el vehículo. El frenado ocasiona calor, pero los frenos están diseñados para resistir mucho calor. No obstante, los frenos pueden perder eficacia o fallar debido al calor excesivo ocasionado por el uso excesivo de los frenos y la falta de confianza en el efecto de frenado del motor.

El uso excesivo de los frenos de servicio conduce a sobrecalentamiento y a pérdida de eficacia de los frenos. La pérdida de eficacia de los frenos es el resultado del calor excesivo que ocasiona cambios químicos en el forro de los frenos, que reducen la fricción y también ocasionan la expansión de los tambores de los frenos. A medida que se expanden los tambores sobrecalentados, las zapatas y los forros de los frenos tienen que desplazarse más para

hacer contacto con los tambores y la fuerza de este contacto queda reducida. El uso excesivo repetido puede aumentar la pérdida de eficacia de los frenos hasta que no puede desacelerarse o pararse el vehículo. La pérdida de eficacia de los frenos también es afectada por ajustes. Para controlar con seguridad un vehículo, cada freno debe hacer su parte del trabajo. Los frenos fuera de ajuste dejarán de funcionar adecuadamente antes de los que están bien ajustados. De esta manera, los demás frenos pueden sobrecalentarse y perder eficacia, y no habrá suficiente fuerza de frenado disponible para controlar el vehículo. Los frenos pueden desajustarse rápidamente, en especial cuando están calientes. En consecuencia, inspeccione frecuentemente el ajuste de los frenos.

### 5.4.6 — TÉCNICA CORRECTA DE FRENADO

**Recuerde.** El uso de los frenos en una cuesta larga y/o pronunciada sólo es un suplemento del efecto de frenado del motor. Una vez que el vehículo se encuentre en la velocidad baja apropiada, la técnica de frenado correcta es la siguiente:

- Aplique los frenos solamente lo suficiente para sentir una desaceleración claramente perceptible.
- Cuando su velocidad se haya reducido a aproximadamente cinco mph por debajo de su velocidad “segura”, suelte los frenos (Esta aplicación debe durar aproximadamente tres segundos).
- Cuando su velocidad haya aumentado hasta su velocidad “segura”, repita los pasos 1 y 2.

Por ejemplo, si su velocidad “segura” es 40 mph, no aplicará los frenos hasta que su velocidad alcance 40 mph. Ahora aplica los frenos con suficiente fuerza para reducir paulatinamente su velocidad a 35 mph y luego suelta los frenos. Repita esto tan frecuentemente como sea necesario hasta que haya llegado al final de la cuesta.

### 5.4.7 — PRESIÓN DE AIRE BAJA

Si se enciende la advertencia de presión de aire baja, pare y estacione de modo seguro su vehículo tan pronto como sea posible. Es posible que el sistema tenga una fuga de aire. El frenado controlado sólo es posible cuando permanezca aire suficiente en los tanques de aire. Los frenos de muelle se activarán cuando la presión de aire caiga hasta un nivel de 20 a 45 psi. Un vehículo con carga pesada tardará una distancia larga para parar debido a que los frenos de muelle no funcionan en todos los ejes. Los vehículos con carga liviana o vehículos sobre carreteras



resbalosas pueden patinar fuera de control cuando se activan los frenos de muelle. Es mucho más seguro parar mientras haya suficiente aire en los tanques para usar los frenos de pie.

### **5.4.8 — FRENOS DE ESTACIONAR**

Cada vez que estacione, use los frenos de estacionar, excepto según se indica abajo. Jale hacia fuera la perilla de control del freno de estacionar para aplicar los frenos de estacionar, empújela hacia dentro para soltarlos. El control será una perilla amarilla, en forma de diamante, rotulada “frenos de estacionar” en los vehículos más nuevos. En los vehículos más antiguos, puede ser una perilla redonda azul o de otra forma (inclusive una palanca que oscila de un lado a otro o hacia arriba y hacia abajo).

No use los frenos de estacionar si los frenos están muy calientes (por haber bajado una cuesta pronunciada) o si los frenos están muy mojados en temperaturas de congelación. Si se usan mientras están muy calientes, pueden dañarse por el calor. Si se usan en temperaturas de congelación cuando los frenos están muy mojados, pueden congelarse y el vehículo no podrá moverse. Use calzos de rueda sobre una superficie nivelada para inmovilizar el vehículo. Deje enfriar los frenos calientes antes de usar los frenos de estacionar. Si los frenos están mojados, use los frenos suavemente al manejar en una velocidad baja para calentarlos y secarlos.

Si su vehículo no tiene purgas automáticas de los tanques de aire, purgue sus tanques de aire al final de cada día de trabajo para eliminar la humedad y el aceite. De otra manera, podrían fallar los frenos.

***Nunca deje su vehículo desatendido sin aplicar los frenos de estacionar o calzar las ruedas. Su vehículo puede rodarse y ocasionar lesiones y daños.***

### **Subsección 5.4 Compruebe su conocimiento**

---

1. ¿Por qué debe tener la velocidad correcta antes de empezar a bajar una cuesta?
2. ¿Cuáles factores pueden ocasionar la falla o pérdida de eficacia de los frenos?
3. El uso de los frenos en una cuesta larga y pronunciada es solamente un suplemento al efecto de frenado del motor. ¿Verdadero o falso?
4. Si está alejado de su vehículo durante tan sólo unos momentos, no necesita usar el freno de estacionamiento. ¿Verdadero o falso?
5. ¿Con qué frecuencia debe purgar los tanques de aire?
6. ¿Cómo frena cuando maneja una combinación de camión tractor-remolque dotado de sistema ABS?
7. Todavía tiene funciones de frenado normales si su sistema ABS no funciona. ¿Verdadero o falso?

Estas preguntas pueden incluirse en su examen. Si no puede contestar todas las preguntas, lea de nuevo la subsección 5.4.

---

## SECCIÓN 6 VEHÍCULOS COMBINADOS

Esta sección cubre

- Manejando los vehículos combinados
- Frenos neumáticos de vehículos combinados
- Sistemas de frenos antibloqueo
- Acoplamiento y desacoplamiento
- Inspección de los vehículos combinados

Esta sección proporciona la información necesaria para aprobar los exámenes para los vehículos combinados (camión tractor-remolque, dobles, triples, camión regular con remolque). La información sólo se le proporciona para darle los conocimientos mínimos necesarios para manejar los vehículos combinados comunes. Usted también debe estudiar la Sección 7 si necesita aprobar el examen de dobles y triples.

### 6.1 — Manejando los vehículos combinados con seguridad

Por lo general, los vehículos combinados son más pesados, más largos y exigen más destrezas de manejar que los vehículos comerciales sencillos. Esto significa que los choferes de vehículos combinados necesitan más conocimientos y destrezas que los choferes de vehículos sencillos. En esta sección, analizaremos algunos factores de seguridad importantes que se aplican específicamente a los vehículos combinados.

#### 6.1.1 — RIESGOS DE VUELCO

En choques, más de la mitad de las muertes de choferes de camión son el resultado de vuelcos de los camiones. Cuando se amontona más carga en un camión, el “centro de gravedad” sube en relación con la carretera. Resulta más fácil volcar el camión. Los equipos plenamente cargados tienen diez veces más probabilidad de volcarse en un choque que los equipos vacíos.

Las siguientes dos cosas le ayudarán a evitar los vuelcos – mantenga la carga tan cerca al suelo como sea posible, y maneje lentamente en las vueltas. Es

aún más importante mantener la carga baja en los vehículos combinados que en los camiones sencillos. Asimismo, mantenga la carga centrada sobre su equipo. Si la carga se encuentra hacia un lado de modo que hace que el remolque se incline, es más probable que vuelque. Cerciórese de que su carga esté encentrada y repartida lo más posible. (La distribución de carga se analiza en la Sección 3 de este manual). Los vuelcos suceden cuando vira demasiado rápido. Maneje lentamente por las esquinas, en las rampas de entrada y rampas de salida. Evite los cambios de carril rápidos, en especial cuando su vehículo está plenamente cargado.

#### 6.1.2 — GUIAR SUAVEMENTE

Los camiones con remolques tienen un efecto peligroso de “latigazo”. Cuando hace un cambio de carril rápido, el efecto de latigazo puede volcar el remolque. Hay muchos accidentes en los cuales sólo se ha volcado el remolque.

La “retroamplificación” ocasiona el efecto de latigazo. La Figura 6.1 muestra ocho tipos de vehículos combinados y la retroamplificación que ocurre en cada uno en un cambio rápido de carril. Los equipos con el efecto de latigazo más bajo se muestran arriba y los con el efecto de latigazo mayor se muestra abajo. La retroamplificación de 2,0 en el cuadro significa que el remolque trasero tiene dos veces más probabilidad de volcarse que el camión tractor. Usted puede ver que los triples tienen una retroamplificación de 3,5. Esto significa que usted puede volcar el último remolque de los triples con 3,5 veces más facilidad que un camión tractor de cinco ejes.

Guíe el equipo suavemente y con cuidado cuando arrastra remolques. Si hace un movimiento brusco con su volante, su remolque podría volcarse. Siga a una distancia suficiente detrás de otros vehículos (por lo menos 1 segundo por cada 10 pies del largo de su vehículo, más otro segundo si recorre a una velocidad en exceso de 40 mph). Mire hacia delante lo suficiente por la carretera para evitar las sorpresas y tener que hacer un cambio repentino de carril. De noche, maneje lo suficientemente lento para ver los obstáculos con los faros antes de que sea demasiado tarde para cambiar de carril o poder pararse suavemente. Desacelere a una velocidad segura antes de virar.

#### 6.1.3 — FRENE TEMPRANO

Controle su velocidad, ya sea que su equipo esté plenamente cargado o vacío. Los vehículos combinados grandes tardan más para pararse cuando están vacíos que cuando están plenamente cargados. Cuando llevan una carga ligera, los muelles

de suspensión sumamente rígidos y frenos fuertes brindan una tracción deficiente y hacen que sea fácil que las ruedas se traben. Su remolque puede girarse hacia fuera y golpear a otros vehículos. Su remolque puede plegarse muy rápidamente. Usted también debe tener mucho cuidado al manejar los camiones tractor de cola corta (camiones tractor sin semirremolques). Las pruebas han demostrado que los camiones de cola corta pueden resultar muy difíciles de parar suavemente. Tardan más para pararse que un camión tractor-semirremolque cargado hasta el peso bruto máximo.

En cualquier equipo combinado, deje abundante distancia de seguimiento y mire suficientemente hacia delante por la carretera, para que pueda frenar temprano. No se deje sorprender y tener que hacer una parada de "pánico".

### 6.1.4 — PASOS FERROVIARIOS EN AUTOPISTAS

Los pasos ferroviarios en autopistas también pueden ocasionar problemas, en especial cuando se arrastra remolques con franqueo inferior bajo.

Estos remolques pueden quedarse trabados en los pasos a nivel:

- Las unidades bajas (plataformas rodantes bajas, transportadores de automóviles, furgoneta de mudanza, remolque de transporte de animales).
- Camión tractor de eje único que arrastra un remolque largo con su tren de soporte ajustado para acomodar un remolque de eje en tándem.

Si por cualquier motivo usted queda trabado sobre la vía del ferrocarril, salga del vehículo y aléjese de la

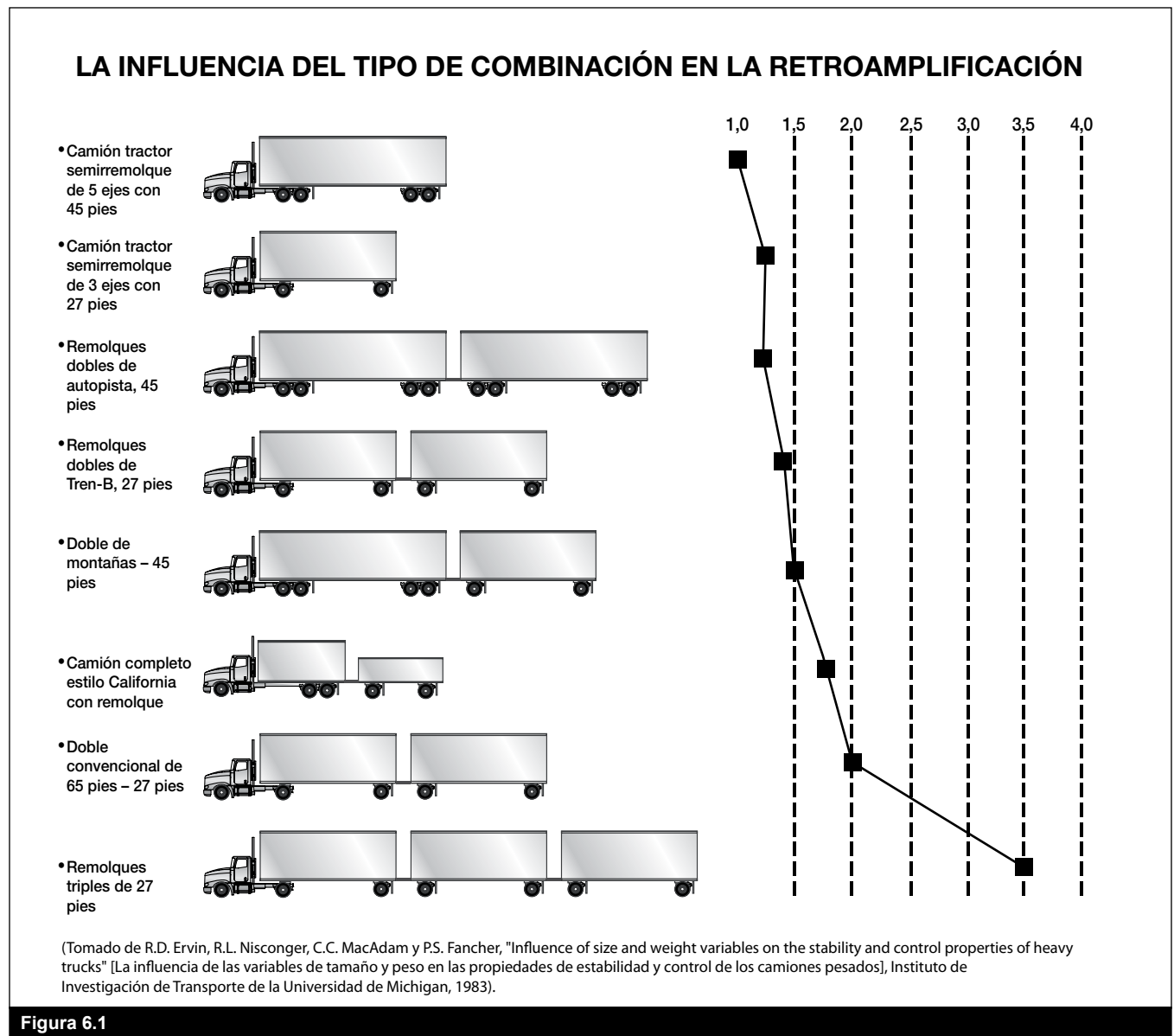


Figura 6.1

vía. Verifique los signos o caja de señales en el paso a nivel para información de notificación de emergencia. Llame al 911 u otro número de emergencias. Informe el lugar del paso, usando todos los hitos identificables, en especial el número DOT si está indicado.

### 6.1.5 — EVITE LOS PATINAZOS DE LOS REMOLQUES

Cuando las ruedas de un remolque se traban, el remolque tenderá a girarse. Es más probable que esto suceda cuando el remolque esté vacío o tiene una carga liviana. A menudo, este tipo de desviación se llama un “plegamiento de remolque”. Consulte la Figura 6.2.

El procedimiento para detener un patinazo de remolque es el siguiente:

**Reconozca el patinaje.** La manera más rápida y más fácil de reconocer que el remolque ha empezado a patinar es verlo en sus espejos. Cada vez que aplique fuertemente los frenos, verifique los espejos para asegurar que el remolque permanezca en el lugar donde debe estar. Una vez que el remolque se desvía de su carril, es muy difícil evitar un plegamiento.

(Tomado de R.D. Ervin, R.L. Nisconger, C.C. MacAdam y P.S. Fancher, “Influence of size and weight variables on the stability and control properties of heavy trucks” [La influencia de las variables de tamaño y peso en las propiedades de estabilidad y control de los camiones pesados], Instituto de Investigación de Transporte de la Universidad de Michigan, 1983).

**Pare usando el freno.** Suelte los frenos para recuperar la tracción. No use el freno de mano del remolque (si tiene uno) para “enderezar el equipo”. Esto no es el procedimiento correcto ya que los frenos en las ruedas del remolque ocasionaron el patinazo en primer lugar. Una vez que las ruedas del remolque agarren de nuevo la carretera, el remolque comenzará a seguir el camión tractor y se enderezará.

### 6.1.6 — VUELTAS ANCHAS

Cuando un vehículo vira por una esquina, las ruedas traseras siguen un camino distinto de las ruedas delanteras. Esto se llama “desplazamiento” o “cheating”. La Figura 6.3 muestra cómo el desplazamiento hace que el camino seguido por el remolque sea más ancho que el del equipo en sí. Los vehículos más largos se desplazarán más. Las ruedas traseras de la unidad motora (camión o camión tractor) se desplazarán en cierta medida, y las ruedas traseras del remolque se desplazarán aún más. Si hay más de un remolque, las ruedas traseras del último serán las que más se desplazarán. Dirija el extremo delantero

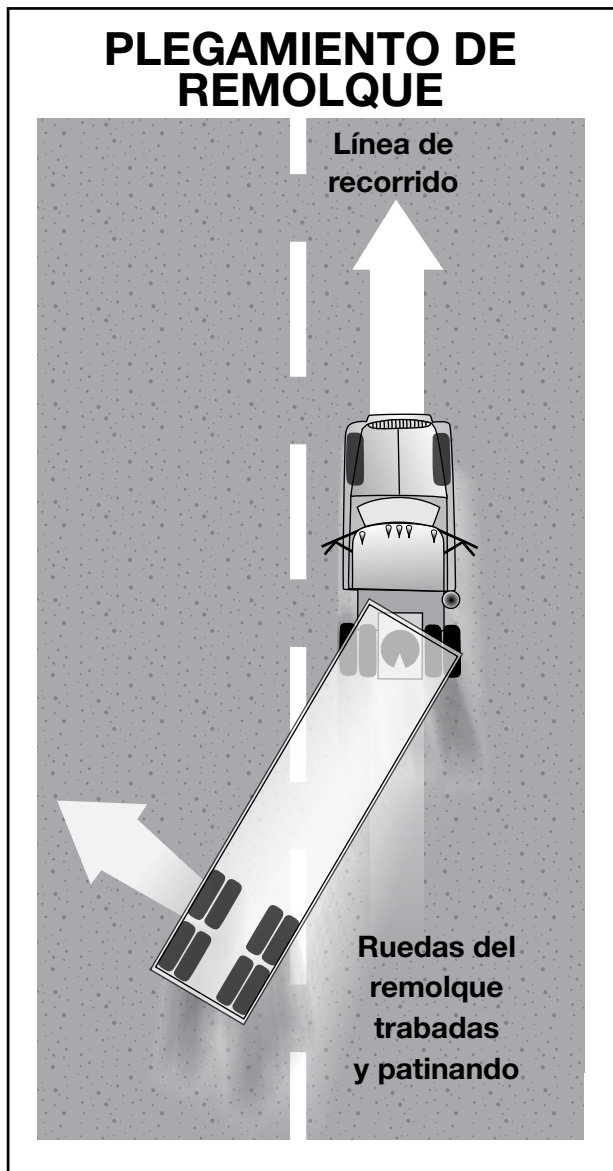
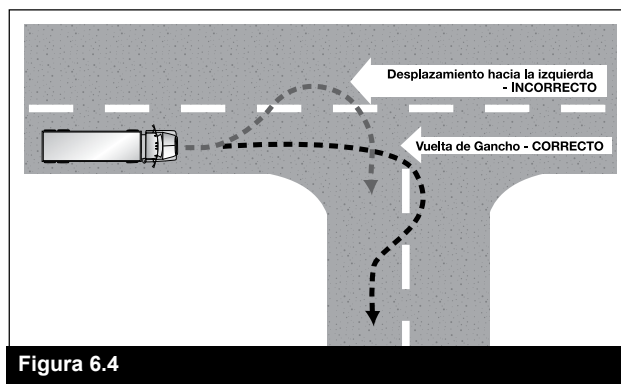
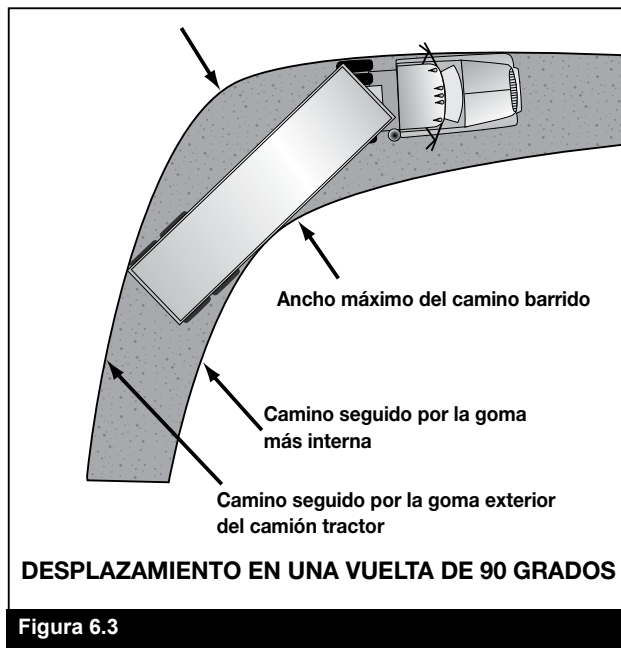


Figura 6.2

con una vuelta suficientemente ancha por una esquina para que la parte trasera no pisotee la acera, los peatones, etc. No obstante, mantenga la parte trasera de su vehículo cerca de la acera. Esto impedirá que otros choferes le pasen por el lado derecho. Si no puede completar su vuelta sin entrar en otro carril de tráfico, haga una vuelta ancha al completar la vuelta. Esto es mejor que hacer una vuelta ancha hacia la izquierda antes de empezar la vuelta, ya que impedirá que los demás choferes le pasen por la derecha. Consulte la Figura 6.4.

### 6.1.7 — DANDO MARCHA ATRÁS CON UN REMOLQUE

**Dando marcha atrás con un remolque.** Cuando da marcha atrás con un automóvil, camión regular o



autobús, gire la parte superior del volante en el sentido en el cual desea dirigirse. Al dar marcha atrás con un remolque, gire el volante en la dirección opuesta. Una vez que el remolque comience a virar, debe girar el volante en el otro sentido para seguir al remolque.

Cada vez que da marcha atrás con un remolque, procure situar su vehículo para que pueda dar marcha atrás en línea recta. Si debe dar marcha atrás en un camino con curva, dé marcha atrás hacia el lado del chofer para que pueda ver. Consulte la Figura 6.5.

**Mire su camino.** Mire su línea de recorrido antes de comenzar. Salga y camine alrededor del vehículo. Inspeccione su franqueo lateral y vertical, en y cerca del camino de su vehículo.

**Use los espejos en ambos lados.** Mire frecuentemente por los espejos exteriores en ambos lados. Salga del vehículo e inspeccione de nuevo su camino si no está seguro.



**Dé marcha atrás lentamente.** Esto le permitirá hacer correcciones antes de desviarse demasiado del camino.

**Corrija inmediatamente cualquier desplazamiento.** Tan pronto vea que el remolque se está desviando del camino correcto, corrija girando la parte superior del volante en el sentido del desplazamiento.

**Dé marcha adelante.** Cuando da marcha atrás a un remolque, dé marcha adelante para situar de nuevo su vehículo según sea necesario.



### Subsección 6.1 Compruebe su conocimiento

1. ¿Cuáles dos cosas son importantes para evitar un vuelco?
2. Cuando vira repentinamente mientras arrastra dobles, ¿cuál remolque tiene más probabilidad de volcarse?
3. ¿Por qué no debe usar el freno de mano del remolque para enderezar un remolque que se está plegando?
4. ¿Qué es el desplazamiento?
5. Cuando da marcha atrás con un remolque, usted debe situar su vehículo de modo que puede dar marcha atrás en un camino con curva hacia el lado del chofer. ¿Verdadero o falso?
6. ¿Qué tipo de remolques pueden quedarse trabados en los pasos ferroviarios en autopistas?

Estas preguntas pueden incluirse en su examen. Si no puede contestar todas las preguntas, lea de nuevo la subsección 6.1.

## 6.2 — Frenos neumáticos de vehículos combinados

Usted debe estudiar la Sección 5: Frenos Neumáticos, antes de leer esta sección. En los vehículos combinados el sistema de frenado contiene piezas para controlar los frenos del remolque, además de las piezas descritas en la Sección 5. Dichas piezas se describen a continuación.

### 6.2.1 — VÁLVULA DE MANO DEL REMOLQUE

La válvula de mano del remolque (también llamada la válvula de trole o barra Johnson) opera los frenos del remolque. La válvula de mano del remolque sólo debe usarse para verificar los frenos del remolque. No lo use cuando maneja, debido al peligro de ocasionar un patinazo del remolque. El freno de pie envía aire a todos los frenos del vehículo (inclusive los del remolque o de los remolques). Hay mucho menos peligro de ocasionar un patinazo o desviación cuando sólo se usa el freno de pie.

Nunca use la válvula de mano para estacionar, ya que puede fugarse todo el aire, desbloqueando los frenos (en remolques que no tienen frenos de muelle). Use siempre los frenos de estacionar cuando estaciona. Si el remolque no tiene frenos de muelle, use calzos de rueda para impedir que el remolque se mueva.

### 6.2.2 — VÁLVULA DE PROTECCIÓN DEL CAMIÓN TRACTOR

La válvula de protección del camión tractor mantiene el aire en el sistema de frenos del camión tractor o camión en caso de que el remolque se desprenda o que se produzca una fuga grande. La válvula de protección del camión tractor es controlada por la válvula de control de “suministro de aire del remolque” en la cabina. La válvula de control le permite abrir y cerrar la válvula de protección del camión tractor. La válvula de protección del camión tractor se cerrará automáticamente si la presión de aire es baja (en el nivel de 20 a 45 psi). Cuando la válvula de protección del camión tractor se cierra, impide que cualquier aire salga del camión tractor. También expulsa el aire de la línea de emergencia del remolque. Esto ocasiona que se activen los frenos de emergencia del remolque, con la posible pérdida de control. (Los frenos de emergencia se analizan más adelante).

### 6.2.3 — CONTROL DE SUMINISTRO DE AIRE DEL REMOLQUE

El control de suministro de aire del remolque en los vehículos más nuevos es una perilla roja octagonal, que usted usa para controlar la válvula de protección del camión tractor. Se empuja hacia dentro para suministrar aire al remolque y se jala hacia fuera para apagar el aire y aplicar los frenos de emergencia del remolque. La válvula saldrá (cerrando así la válvula de protección del camión tractor) cuando la presión de aire caiga dentro del nivel de 20 a 45 psi. Es posible que los controles de la válvula de protección del camión tractor o válvulas de “emergencia” en los vehículos más viejos no operen automáticamente. Puede haber una palanca en vez de una perilla. La posición “normal” se usa para arrastrar un remolque. La posición de “emergencia” se usa para apagar el aire y aplicar los frenos de emergencia del remolque.

### 6.2.4 — LÍNEAS DE AIRE DEL REMOLQUE

Cada vehículo combinado tiene dos líneas de aire, la línea de servicio y la línea de emergencia. Están tendidas entre cada vehículo (camión tractor a remolque, remolque a plataforma rodante, plataforma rodante a segundo remolque, etc.).

**Línea de aire de servicio.** La línea de servicio (también llamada la línea control o línea de señal), lleva aire, que se controla con el freno de pie o freno de mano del remolque. Dependiendo de la fuerza con la cual presiona el freno de pie o válvula de mano, la presión en la línea de servicio cambiará de manera similar. La línea de servicio está conectada a válvulas de relé. Dichas válvulas permiten que se apliquen los



frenos del remolque más rápidamente de lo que de otra manera sería posible.

**Línea de aire de emergencia.** La línea de emergencia (también llamada la línea de suministro) tiene dos finalidades. Primero, suministra aire a los tanques de aire del remolque. Segundo, la línea de emergencia controla los frenos de emergencia en los vehículos combinados. La pérdida de presión de aire en la línea de emergencia hace que se activen los frenos de emergencia del remolque. La pérdida de presión podría ser el resultado del desprendimiento de un remolque, desgarrando así la manguera de aire de emergencia. O bien, podría ser el resultado de la rotura de una manguera, tubo de metal u otra pieza, soltando el aire. Cuando la línea de emergencia pierde presión, también hace que se cierre la válvula de protección del camión tractor (saldrá la perilla de suministro de aire).

A menudo, las líneas de emergencia están codificadas con el color rojo (manguera roja, acoplamientos rojos u otras piezas) para evitar que se confundan con la línea de servicio azul.

### 6.2.5 — ACOPLAMIENTOS DE MANGUERA (CONECTORES DE SEGURIDAD “GLAD HANDS”)

Los conectores de seguridad son dispositivos de acoplamiento usados para conectar las líneas de aire de servicio y de emergencia del camión o camión tractor al remolque. Los acopladores tienen un sello de goma, que impide la fuga de aire. Limpie los acopladores y sellos de goma antes de efectuar una conexión. Al conectar los conectores de seguridad, presione los dos sellos juntos con los acopladores a un ángulo de 90 grados, uno al otro. Un giro del conector de seguridad conectado a la manguera unirá y trabará los acopladores.

Al acoplar, cerciórese de acoplar juntos los conectores de seguridad apropiados. Para ayudar a evitar errores, a veces se usan colores. El azul se usa para las líneas de servicio y el rojo para las líneas de emergencia (de suministro). A veces, se conectan rótulos metálicos a las líneas con las palabras “servicio” y “emergencia” estampadas en los mismos. Consulte la Figura 6.6.

Si cruza las líneas de aire, se enviará aire de suministro a la línea de servicio en vez de cargar los tanques de aire del remolque. No habrá aire disponible para soltar los frenos de muelle del remolque (frenos de estacionar). Si los frenos de muelle no se sueltan cuando presiona el control de suministro de aire del remolque, inspeccione las conexiones de la línea de aire.

Los remolques más viejos no tienen frenos de muelle. Si se ha fugado el suministro de aire en el tanque de aire del remolque, no habrá frenos de emergencia y las ruedas del remolque girarán libremente. Si cruzó las líneas de aire, podrá manejar, pero no tendrá frenos de remolque. Esto sería muy peligroso. Verifique siempre los frenos del remolque antes de manejar usando la válvula de mano o jalando el control del suministro de aire (válvula de protección del camión tractor). Jale suavemente contra dichas piezas en velocidad baja para asegurar que funcionan los frenos.

Algunos vehículos tienen acopladores de “extremo muerto” o inactivos, a los cuales pueden conectarse las mangueras cuando no están en uso. Esto impedirá la penetración de agua y suciedad dentro del acoplador y las líneas de aire. Use los acopladores inactivos cuando las líneas de aire no están conectadas a un remolque. Si no hay acopladores inactivos, a veces los conectores de seguridad pueden trabarse juntos (dependiendo de los acopladores). Es muy importante mantener limpio el suministro de aire.

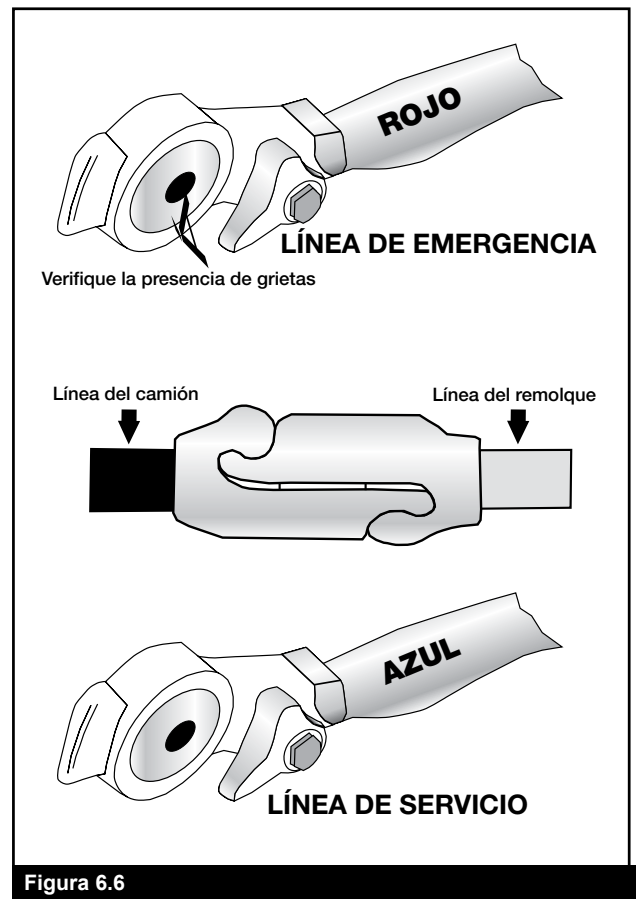


Figura 6.6

## 6.2.6 — TANQUES DE AIRE DEL REMOLQUE

Cada remolque y plataforma rodante de conversión tiene uno o más tanques de aire. Se llenan desde la línea de emergencia (de suministro) del camión tractor. Proporcionan la presión de aire usada para operar los frenos del remolque. La presión de aire se envía desde los tanques de aire a los frenos mediante válvulas de relé.

La presión en la línea de servicio indica cuánta presión deben enviar las válvulas de relé a los frenos del remolque. La presión en la línea de servicio se controla con el pedal de frenos (y el freno de mano del remolque).

Es importante que no permita que se acumule agua y aceite dentro de los tanques de aire. Si lo hace, es posible que los frenos no operen correctamente. Cada tanque tiene una válvula de purga y usted debe purgar cada tanque todos los días. Si sus tanques tienen purgas automáticas, impedirán la penetración de la mayor parte de la humedad; sin embargo, usted de todas formas debe abrir las purgas para asegurarse.

## 6.2.7 — VÁLVULAS DE CIERRE

Las válvulas de cierre (también llamadas llaves de corte) se usan en las líneas de aire de servicio y suministro en la parte trasera de los remolques usados para arrastrar otros remolques. Dichas válvulas permiten el cierre de las líneas de aire cuando no se arrastra otro remolque. Usted debe verificar que todas las válvulas de cierre se encuentran en la posición abierta excepto las que se encuentran en la parte trasera del último remolque; estas deben estar cerradas.

## 6.2.8 — FRENOS DE SERVICIO, DE ESTACIONAR Y DE EMERGENCIA DEL REMOLQUE

Los remolques más modernos tienen frenos de muelle, al igual que los camiones regulares y camiones tractor. No obstante, no se exige que las plataformas rodantes de conversión y los remolques fabricados antes de 1975 tengan frenos de muelle. Los que no tienen frenos de muelle tienen frenos de emergencia, que funcionan desde el aire almacenado en el tanque de aire del remolque. Los frenos de emergencia se activan cada vez que se pierde la presión de aire en la línea de emergencia. Estos remolques no tienen freno de estacionar. Los frenos de emergencia se activan cada vez que se jala la perilla de suministro de aire o se desconecta el remolque. Una fuga grande en la línea de

emergencia hará que la válvula de protección del camión tractor se cierre y los frenos de emergencia del remolque se activen. No obstante, los frenos sólo se mantendrán activados por el período que haya presión de aire en el tanque de aire del remolque. Al final, el aire se fugará y luego no habrá frenos. En consecuencia, es muy importante, para fines de seguridad, que use calzos de ruedas cuando estaciona los remolques sin frenos de muelle.

Es posible que no note una fuga grande en la línea de servicio hasta que trate de aplicar los frenos. En dicho momento, la pérdida de aire de la fuga reducirá rápidamente la presión del tanque de aire. Si baja lo suficientemente, se activarán los frenos de emergencia del remolque.

### Subsección 6.2 Compruebe su conocimiento

1. ¿Por qué no debe usar la válvula de mano del remolque mientras maneja?
2. Describa qué hace el control del suministro de aire del remolque.
3. Describa para qué sirve la línea de servicio.
4. ¿Para qué sirve la línea de aire de emergencia?
5. ¿Por qué debe usar calzos cuando estaciona un remolque que no tiene frenos de muelle?
6. ¿Dónde se encuentran las válvulas de cierre?

Estas preguntas pueden incluirse en su examen. Si no puede contestar todas las preguntas, lea de nuevo la subsección 6.2.

## 6.3 — Sistemas de frenos antibloqueo (ABS)

### 6.3.1 — REMOLQUES QUE DEBEN TENER ABS

Todos los remolques y plataformas rodantes de conversión fabricados en o después del 1° de marzo de 1998 deben tener un sistema ABS. No obstante, muchos remolques y plataformas rodantes de conversión fabricados antes de dicha fecha se han dotado voluntariamente de un sistema ABS.

Los remolques tendrán lámparas de malfuncionamiento amarillas de ABS en el lado izquierdo, ya sea en la esquina delantera o trasera. Consulte la Figura 6.7. Las plataformas rodantes fabricadas en o después del 1° de marzo de 1998 deben contar con una lámpara en el lado izquierdo.

En el caso de vehículos fabricados antes de la fecha indicada, es posible que resulte difícil determinar si la unidad está dotada de un sistema ABS. Busque debajo del vehículo los alambres de ECU o sensor de velocidad que salen de la parte trasera de los frenos.

### 6.3.2 — FRENADO CON ABS

El sistema ABS es adicional a sus frenos normales. No disminuye ni aumenta su capacidad de frenado normal. El sistema ABS sólo se activa cuando las ruedas están a punto de trabarse.

El sistema ABS no necesariamente acorta su distancia de parar, pero sí le ayuda a mantener el vehículo bajo control al frenarlo fuertemente.

El sistema ABS le ayuda a evitar que las ruedas se traben. La computadora siente la trabazón inminente, reduce la presión de frenado hasta un nivel seguro y usted mantiene el control.

Si tiene un sistema ABS en el remolque solamente, e inclusive en un solo eje, de todas formas tiene más control del vehículo durante el frenado.

Cuando sólo el remolque está dotado de un sistema ABS, el remolque tiene menos probabilidad de desviarse, pero si pierde el control de la dirección o se comienza un plegamiento del remolque, suelte los frenos (si puede hacerlo con seguridad) hasta que recupere el control.

Cuando maneja una combinación de camión tractor-remolque dotada de un sistema ABS, debe frenar de la manera normal, es decir:

- Sólo use la fuerza de frenado necesaria para pararse sin peligró y mantenerse en control.
- Frene de la misma manera, sin importar que tenga un sistema ABS en el camión tractor, el remolque o ambos.
- A medida que desacelere, vigile su camión tractor y remolque y quite presión de los frenos (si puede hacerlo sin peligró) para mantenerse en control.

Recuerde, si ocurre un malfuncionamiento de su sistema ABS, aún tiene los frenos regulares. Maneje de la manera normal, pero haga servicio al sistema pronto.

El sistema ABS no le permitirá manejar más rápidamente, seguir más de cerca ni manejar con menos cuidado.



## 6.4 — Acoplamiento y desacoplamiento

Saber cómo acoplar y desacoplar correctamente es un factor básico para la operación segura de los vehículos combinados. Un acoplamiento o desacoplamiento incorrecto puede resultar muy peligroso. Abajo se enumeran los pasos básicos de acoplamiento y desacoplamiento. Hay diferencias entre los distintos equipos, así que aprenda los detalles de acoplar y desacoplar el camión o camiones que operará.

### 6.4.1 — ACOPLAMIENTO DE CAMIÓN TRACTOR-SEMIRREMOLQUES

#### Paso 1. Inspeccione la quinta rueda

Verifique si hay piezas dañadas/faltantes. Verifique que el montaje al camión tractor está seguro, que no hay grietas en el bastidor, etc. Cerciórese de que la placa de la quinta rueda esté engrasada según lo requerido. La falta de mantener lubricada la placa de la quinta rueda podría ocasionar problemas de dirección debido a fricción entre el camión tractor y el remolque. Verifique si la quinta rueda se encuentra en la posición correcta para acoplamiento.

- Rueda inclinada hacia abajo en dirección a la parte trasera del camión.
- Mandíbulas abiertas.
- Manija de desbloqueo de seguridad en la posición de bloqueo automático.
- Si tiene una quinta rueda deslizante, cerciőrese que está bloqueada.
- Cerciőrese que el pivote de dirección del remolque no está doblado o roto.

### **Paso 2. Inspeccione el área y calce las ruedas**

Cerciőrese que el área alrededor del vehículo está despejada. Cerciőrese de que las ruedas del remolque están calzadas, o que los frenos de muelle están activados. Verifique que la carga (en su caso) está sujeta contra movimiento debido al acoplamiento del camión tractor al remolque.

### **Paso 3. Posicione el camión tractor**

Ponga el camión tractor directamente delante del remolque. (Nunca dé marcha atrás debajo del remolque a un ángulo, ya que podría empujar el remolque de lado y romper el tren de soporte). Verifique la posición, usando los espejos exteriores, mirando por ambos lados del remolque.

### **Paso 4. Dé marcha atrás lentamente**

Dé marcha atrás hasta que la quinta rueda apenas toque el remolque. No golpee el remolque.

### **Paso 5. Asegure el camión tractor**

Active el freno de estacionar. Ponga la transmisión en neutral.

### **Paso 6. Verifique la altura del remolque**

El remolque debe estar en posición suficientemente baja para que sea levantado ligeramente por el camión tractor cuando se dé marcha atrás, con el camión tractor debajo del mismo. Levante o baje el remolque según sea necesario. (Si el remolque está demasiado bajo, el camión tractor puede golpear y dañar la nariz del remolque; si el remolque está demasiado alto, es posible que no se acople correctamente). Verifique que el pivote de dirección y quinta rueda estén alineados.

### **Paso 7. Conecte las líneas de aire al remolque**

Inspeccione los sellos de los conectores de seguridad y conecte la línea de aire de emergencia del camión tractor al conector de seguridad de emergencia del remolque. Inspeccione los sellos de los conectores de seguridad y conecte la línea de aire de servicio del camión tractor al conector de seguridad de servicio del remolque. Cerciőrese de que las líneas de aire

estén apoyadas con seguridad en los lugares donde no quedarán aplastadas o trabadas mientras el camión tractor dé marcha atrás debajo del remolque.

### **Paso 8. Suministro de aire al remolque**

Desde la cabina, empuje hacia dentro la perilla de “suministro de aire” o mueva el control de la válvula de protección del camión tractor desde la posición de “emergencia” hasta la posición “normal” para suministrar aire al sistema de frenos del remolque. Espere hasta que la presión de aire sea normal. Inspeccione el sistema de frenos para detectar líneas de aire cruzadas.

- Apague el motor para que pueda escuchar los frenos.
- Aplique y suelte los frenos del remolque y esté al tanto del sonido de la activación y desactivación de los frenos del remolque. Usted debe escuchar que los frenos se mueven al aplicarse, y el escape de aire cuando se sueltan.
- Verifique el manómetro del sistema de frenos neumáticos para señales de pérdida importante de aire.

Cuando se cerciore que los frenos del remolque funcionan adecuadamente, ponga en marcha el motor. Asegúrese de que la presión de aire sea normal.

### **Paso 9. Bloquee los frenos del remolque**

Jale hacia fuera la perilla de “suministro de aire” o mueva el control de la válvula de protección del camión tractor desde la posición “normal” hasta la posición de “emergencia”.

### **Paso 10. Dé marcha atrás debajo del remolque**

Use la velocidad de marcha atrás más baja. Dé marcha atrás con el camión tractor lentamente debajo del remolque para evitar golpear demasiado duro el pivote de dirección. Pare cuando el pivote de dirección quede enganchado dentro de la quinta rueda.

### **Paso 11. Verifique la seguridad de la conexión**

Eleve ligeramente el tren de soporte del remolque del suelo. Jale el tractor suavemente hacia delante mientras los frenos del remolque todavía están bloqueados para verificar que el remolque está enganchado en el camión tractor.

### **Paso 12. Asegure el vehículo**

Ponga la transmisión en neutro. Aplique los frenos de estacionar. Apague el motor y llévese la llave para que nadie más mueva el camión mientras usted está debajo del mismo.

### **Paso 13. Inspeccione el acoplamiento**

Use una linterna, de ser necesario. Cerciórese de que no haya espacio entre la quinta rueda y la parte superior e inferior. Si hay espacio, algo no está bien (el pivote de dirección puede estar arriba de las mandíbulas cerradas de la quinta rueda y el remolque podría soltarse muy fácilmente). Póngase debajo del remolque y mire la parte posterior de la quinta rueda. Cerciórese de que las mandíbulas de la quinta rueda se hayan cerrado alrededor del vástago del pivote de dirección. Verifique que la palanca de bloqueo se encuentra en la posición “bloqueada”. Verifique que el sujetador de seguridad se encuentra en posición arriba de la palanca de bloqueo. (En algunas quintas ruedas, el sujetador debe ponerse manualmente en posición). Si el acoplamiento no está correcto, no maneje la unidad acoplada; haga que se arregle.

### **Paso 14. Conecte el cable eléctrico y verifique las líneas de aire**

Enchufe el cable eléctrico en el remolque y sujete el enganche de seguridad. Verifique las líneas de aire y línea eléctrica para señales de daños. Cerciórese de que las líneas de aire y eléctricas no golpeen ninguna de las piezas móviles del vehículo.

### **Paso 15. Eleve los apoyos delanteros del remolque (tren de soporte)**

Use la gama de velocidades bajas (si así está dotado el equipo) para comenzar a elevar el tren de soporte. Una vez libre de peso, cambie a la gama de velocidades altas. Eleve el tren de soporte totalmente. (Nunca maneje con el tren de soporte parcialmente elevado, ya que puede trabarse en los pasos ferroviarios u otras cosas). Después de elevar el tren de soporte, sujete con seguridad la manivela. Cuando el peso completo del remolque descansa sobre el camión tractor:

- Verifique que hay suficiente franqueo entre la parte posterior del bastidor del camión tractor y el tren de soporte. (Cuando el camión tractor hace un viraje pronunciado, no debe golpear el tren de soporte).
- Verifique que hay suficiente franqueo entre la parte superior de las gomas del camión tractor y la nariz del remolque.

### **Paso 16. Quite los calzos de las ruedas del remolque**

Quite y guarde en un lugar seguro los calzos de las ruedas.

## **6.4.2 — DESACOPLAMIENTO DEL CAMIÓN-SEMIRREMOLQUE**

Los pasos a continuación le ayudarán a desacoplar con seguridad.

### **Paso 1. Posicione el equipo**

Cerciórese que la superficie del área de estacionar tiene la capacidad de apoyar el peso del remolque. Tenga el camión tractor alineado con el remolque. (El desacoplamiento en posición en ángulo puede dañar el tren de soporte).

### **Paso 2. Alivie la presión sobre las mandíbulas de bloqueo**

Apague el suministro de aire del remolque para bloquear los frenos del remolque. Alivie la presión sobre las mandíbulas de bloqueo de la quinta rueda, dando marcha atrás suavemente. (Esto le ayudará a soltar la palanca de bloqueo de la quinta rueda). Aplique los frenos de estacionar mientras el camión tractor empuja contra el pivote de dirección. (Esto mantendrá el equipo sin aplicar presión en las mandíbulas de bloqueo).

### **Paso 3. Calce las ruedas del remolque**

Calce las ruedas del remolque si el remolque no tiene frenos de muelle o si no está seguro. (El aire podría fugarse del tanque de aire del remolque, soltando sus frenos de emergencia. Sin calzos, el remolque podría moverse).

### **Paso 4. Baje el tren de soporte**

Si el remolque está vacío, baje el tren de soporte hasta que haga contacto firme con el suelo. Si el remolque está cargado, después que el tren de soporte haga contacto firme con el suelo, gire la manivela unas vueltas adicionales en velocidad baja. Esto levantará parte del peso del camión tractor. (No levante el remolque fuera de la quinta rueda). Esto:

- Facilitará el desacoplamiento de la quinta rueda.
- Facilitará el acoplamiento la próxima vez.

### **Paso 5. Desconecte las líneas de aire y el cable eléctrico**

Desconecte las líneas de aire del remolque. Conecte los conectores de seguridad “Glad Hands” de la línea de aire a los acopladores inactivos en la parte posterior de la cabina o acóplelos juntos. Cuelgue el cable eléctrico con el enchufe hacia abajo para evitar la penetración de humedad. Cerciórese de que las líneas están apoyadas para que no queden dañadas mientras maneja el camión tractor.



### Paso 6. Desbloquee la quinta rueda

Levante el cierre de la manija de desbloqueo. Jale la manija de desbloqueo hacia la posición "abierto". Mantenga las piernas y los pies alejados de las ruedas traseras del camión tractor para evitar lesión grave en caso de que el vehículo se mueva.

### Paso 7. Avance el camión tractor alejándolo parcialmente del remolque

Avance el camión tractor hacia delante hasta que la quinta rueda salga de debajo del remolque. Pare con el bastidor del camión tractor debajo del remolque (impide que el remolque caiga al suelo en caso de colapso o hundimiento del tren de soporte).

### Paso 8. Sujete el camión tractor

Aplique el freno de estacionar. Ponga la transmisión en neutro.

### Paso 9. Inspeccione los apoyos del remolque

Cerciórese que el remolque esté apoyado contra el suelo. Cerchiórese de que el tren de soporte no esté dañado.

### Paso 10. Avance el camión tractor hasta que se haya alejado del remolque

Suelte los frenos de estacionar. Verifique el área y maneje el camión tractor hacia delante hasta que quede libre del remolque.

#### Subsecciones 6.3 y 6.4 Compruebe su conocimiento

1. ¿Qué podría suceder si el remolque está demasiado alto cuando trata de acoplarlo?
2. Después de acoplar, ¿cuánto espacio debe haber entre la quinta rueda y la parte superior e inferior?
3. Usted debe mirar dentro de la parte posterior de la quinta rueda para asegurarse que esté enganchado en el pivote de dirección. ¿Verdadero o falso?
4. Para manejar, sólo necesita levantar el tren de soporte hasta que apenas se levante del pavimento. ¿Verdadero o falso?
5. ¿Cómo sabe si su remolque está dotado de frenos antibloqueo?

Estas preguntas pueden incluirse en su examen. Si no puede contestar todas las preguntas, lea de nuevo las subsecciones 6.3 y 6.4.

## 6.5 — Inspección de un vehículo combinado

Use el procedimiento de inspección de siete pasos descrito en la Sección 2 para inspeccionar su vehículo combinado. Hay más elementos que inspeccionar en un vehículo combinado que en un vehículo sencillo. (Por ejemplo, gomas, ruedas, luces, reflectores, etc.) No obstante también hay unos elementos nuevos que debe inspeccionar. Dichos elementos se analizan abajo.

### 6.5.1 — ELEMENTOS ADICIONALES A INSPECCIONAR DURANTE UNA INSPECCIÓN A PIE

Haga las siguientes verificaciones, además de las ya enumeradas en la Sección 2.

#### Áreas del sistema de acoplamiento

Inspeccione la quinta rueda (inferior)

- Firmemente montada al bastidor
- No hay piezas faltantes o dañadas
- Suficiente grasa
- No hay espacio visible entre la quinta rueda y la parte superior e inferior
- Mandíbulas de bloqueo alrededor del vástago, no la cabeza del pivote de dirección. Véase la Figura 6.8.
- Brazo de desbloqueo asentado correctamente y sujetador/cierre de seguridad enganchado.

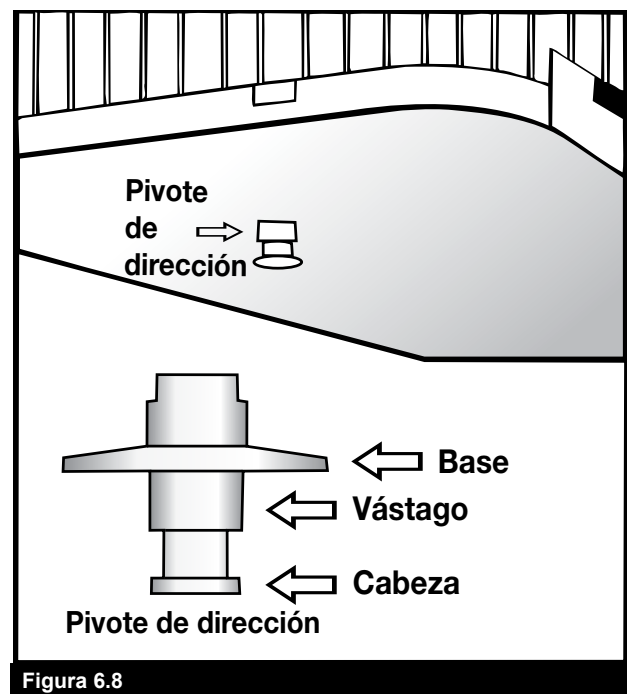


Figura 6.8



Verifique la quinta rueda (superior)

- Placa de deslizamiento montada firmemente al bastidor del remolque.
- Pivote de dirección no dañado.

Líneas de aire y eléctricas al remolque

- Cable eléctrico enchufado firmemente y sujetado.
- Líneas de aire debidamente conectadas a los conectores de seguridad "Glad Hands", sin fugas de aire, debidamente sujetadas con suficiente franqueo para las vueltas.
- Todas las líneas libres de daños.

Quinta rueda deslizante

- Deslizador no dañado ni con piezas faltantes.
- Debidamente engrasada.
- Todos los pasadores de bloqueo presentes y enganchados en posición.
- En caso de operación neumática – sin fugas de aire.
- Verifique que la quinta rueda no está tan hacia delante que el bastidor del camión tractor golpeará el tren de soporte o que la cabina golpeará al remolque durante las vueltas.

### Tren de soporte

Plenamente levantadas, sin piezas faltantes, no dobladas ni de otra manera dañadas. Manivela en posición y sujetada. En caso de operación mecánica, sin fugas de aire o hidráulicas.

## 6.5.2 — VERIFICACIÓN DE FRENOS DE VEHÍCULOS COMBINADOS

Haga las siguientes verificaciones, además de las indicadas en la Sección 5.3: Inspección de los sistemas de frenos neumáticos.

La siguiente sección explica cómo inspeccionar los frenos neumáticos en los vehículos combinados. Inspeccione los frenos en un remolque doble o triple de la misma manera que inspeccionaría cualquier otro vehículo combinado.

**Verifique que hay flujo de aire a todos los remolques.** Use el freno de estacionar del camión tractor y/o calce las ruedas para mantener el vehículo en posición. Espere que la presión de aire alcance el nivel normal, luego empuje hacia dentro la perilla roja de "suministro de aire del remolque". Esto suministrará aire a las líneas de emergencia (suministro). Use el freno de mano del remolque para proporcionar aire a la línea de servicio. Vaya a la parte posterior

del equipo. Abra la válvula de cierre de la línea de emergencia en la parte posterior del último remolque. Usted debe escuchar que se escapa aire, indicando que el sistema entero está cargado. Cierre la válvula de la línea de emergencia. Abra la válvula de la línea de servicio para verificar que la presión de servicio atraviesa todos los remolques (esta prueba supone que el freno de mano o el pedal del freno de servicio está aplicado), y luego cierre la válvula. Si NO escucha el escape de aire de ambas líneas, verifique que las válvulas de cierre en el (los) remolque(s) y la(s) plataforma(s) rodante(s) están en la posición ABIERTO. Usted DEBE tener aire suficiente hasta la parte posterior para que los frenos funcionen.

**Pruebe la válvula de protección del camión tractor.** Cargue el sistema de frenos neumáticos del remolque. (Es decir, acumule una presión de aire normal y presione hacia dentro la perilla de "suministro de aire"). Apague el motor. Pise y suelte el pedal de freno varias veces para reducir la presión de aire en los tanques. El control de suministro de aire del remolque (también llamado el control de válvula de protección del camión tractor) debe saltar (o pasar de la posición "normal" a la posición de "emergencia") cuando la presión de aire caiga dentro del nivel de presión especificada por el fabricante (por lo general dentro del nivel de 20 a 45 psi)

Si la válvula de protección del camión tractor no funciona correctamente, una fuga de una manguera de aire o freno del remolque podría purgar todo el aire del camión tractor. Esto ocasionaría la activación de los frenos de emergencia, con posible pérdida de control.

**Verifique los frenos de emergencia del remolque.** Cargue el sistema de frenos neumáticos del remolque y verifique que el remolque rueda libremente. Luego pare y saque el control de suministro de aire del remolque (también llamado el control de la válvula de protección del camión tractor o válvula de emergencia del remolque), o póngala en la posición de "emergencia". Jale suavemente el remolque con el camión tractor para verificar que los frenos de emergencia del remolque están activados.

**Verifique los frenos de servicio del remolque.** Verifique la presión de aire normal, suelte los frenos de estacionar, mueva el vehículo hacia delante lentamente y aplique los frenos del remolque con el control de mano (válvula de trole), si está dotado de uno. Usted debe sentir la activación de los frenos. Esto le indica que los frenos del remolque están conectados y en funcionamiento. (Los frenos del remolque deben verificarse con la válvula de mano pero controlarse durante la operación normal con el pedal de pie, que aplica aire a los frenos de servicio en todas las ruedas).

**Subsección 6.5**  
**Compruebe su conocimiento**

---

1. ¿Cuáles válvulas de cierre deben estar abiertas y cuáles deben estar cerradas?
2. ¿Cómo puede verificar que hay flujo de aire a todos los remolques?
3. ¿Cómo puede verificar la válvula de protección del camión tractor?
4. ¿Cómo puede verificar los frenos de emergencia del remolque?
5. ¿Cómo puede verificar los frenos de servicio del remolque?

Estas preguntas pueden incluirse en su examen. Si no puede contestar todas las preguntas, lea de nuevo la subsección 6.5.

---

## **SECCIÓN 7 DOBLES Y TRIPLES**

Esta sección cubre

- Arrastrando remolques dobles y triples**
- Acoplamiento y desacoplamiento**
- Inspección de dobles y triples**
- Inspección de los frenos neumáticos**

Esta sección contiene información que usted necesita para aprobar el examen de conocimientos CDL para manejar con seguridad vehículos con remolques dobles y triples. Le señala la importancia de tener mucho cuidado al manejar con más de un remolque, cómo acoplar y desacoplar correctamente y cómo inspeccionar cuidadosamente los dobles y triples. (Usted también debe estudiar las Secciones 2, 5 y 6).

### **7.1 — Arrastrando remolques dobles y triples**

Tenga especial cuidado cuando arrastra dos y tres remolques. Hay más problemas que pueden surgir, y los dobles/triples son menos estables que otros vehículos comerciales. Abajo se analizan algunas áreas de interés.

#### **7.1.1 — EVITE QUE SE VUELQUE EL REMOLQUE**

Para evitar que los remolques se vuelquen, usted debe guiar el vehículo suavemente y hacer vueltas lentamente en las esquinas, en las rampas de entrada, rampas de salida y curvas. Una velocidad segura en una curva para un camión regular o vehículo combinados de remolque único puede ser demasiado rápida para un conjunto de dobles o triples.

#### **7.1.2 — CUIDADO CON EL EFECTO DE LATIGAZO**

Los dobles y triples tienen más probabilidad de volcarse que otros vehículos combinados, debido al efecto de "latigazo". Usted debe guiar el vehículo suavemente cuando arrastra los remolques. El último remolque en una combinación es el que más probabilidad tiene de volcarse. Si no entiende el efecto de latigazo, estudie la subsección 6.1.2 de este manual.

#### **7.1.3 — HAGA UNA INSPECCIÓN COMPLETA**

Hay más elementos críticos a inspeccionar cuando tiene dos o tres remolques. Inspeccione todos ellos. Siga los procedimientos descritos más adelante en esta sección.

#### **7.1.4 — MIRE LO SUFICIENTE LEJOS HACIA DELANTE**

Los dobles y triples deben manejarse muy suavemente para evitar que se vuelquen o se plieguen. En consecuencia, mire una buena distancia por delante para que pueda desacelerar o cambiar gradualmente de carril cuando sea necesario.

#### **7.1.5 — CONTROLE EL ESPACIO**

Los dobles y triples ocupan más espacio que otros vehículos comerciales. No sólo son más largos, sino que también necesitan más espacio porque no pueden virar ni pararse repentinamente. Deje más distancia de seguimiento. Cerciórese de que tenga espacio suficiente antes de incorporarse en, o cruzar el tráfico. Cerciórese de que tenga los lados despejados antes de cambiar de carril.

#### **7.1.6 — CONDICIONES ADVERSAS**

Tenga más cuidado en las condiciones adversas. En tiempo malo, condiciones resbalosas y cuando maneja en montañas, usted debe tener especial cuidado si maneja equipos dobles y triples. Usted tendrá más longitud y más ejes muertos que arrastrar con sus ejes motores que otros choferes. Hay más probabilidad de patinazos y pérdida de tracción.

#### **7.1.7 — ESTACIONANDO EL VEHÍCULO**

Cerciórese de no entrar en un lugar donde no puede salir directamente hacia delante. Necesita estar al tanto de la disposición de los estacionamientos a fin de evitar un escape prolongado y difícil.

#### **7.1.8 — SISTEMAS DE FRENO ANTIBLOQUEO EN LAS PLATAFORMAS RODANTES DE CONVERSIÓN**

Las plataformas rodantes de conversión fabricadas en o después del 1° de marzo de 1998 tienen que tener frenos antibloqueo. Estas plataformas rodantes tendrán una lámpara amarilla en el lado izquierdo del equipo.

### **7.2 — ACOPLAMIENTO Y DESACOPAMIENTO**

El saber cómo acoplar y desacoplar correctamente es un elemento básico para la operación segura de los

dobles y triples. El acoplamiento y desacoplamiento incorrectos pueden resultar muy peligrosos.

Abajo se enumeran los pasos de acoplamiento y desacoplamiento de los dobles y triples.

### 7.2.1 — ACOPLAMIENTO DE REMOLQUES GEMELOS

#### Asegure el segundo remolque (remolque trasero)

Si el segundo remolque no tiene frenos de muelle, maneje el camión tractor cerca del remolque, conecte la línea de emergencia, cargue el tanque de aire del remolque y desconecte la línea de emergencia. Esto activará los frenos de emergencia del remolque (si los tensores están correctamente ajustados). Calce las ruedas si tiene alguna duda acerca de los frenos.

Para el manejo más seguro en la carretera, el semirremolque con carga más pesada debe estar en la primera posición detrás del camión tractor. El remolque más liviano debe estar atrás.

Un equipo de conversión en una plataforma rodante es un dispositivo de acoplamiento compuesto de uno o dos ejes y una quinta rueda, mediante el cual puede acoplarse un semirremolque a la parte trasera de una combinación de camión tractor-remolque, formando un equipo de remolque doble. Véase la Figura 7.1.

#### Posicione la plataforma rodante de conversión delante del segundo remolque (remolque trasero)

Suelte los frenos de la plataforma rodante, abriendo la llave del tanque de aire. (O bien, si la plataforma rodante tiene frenos de muelle, use el control del freno de estacionar de la plataforma).

Si la distancia no es muy grande, ruede la plataforma rodante a mano en posición para que esté alineada con el pivote de dirección.

O bien, use el camión tractor y el primer semirremolque para recoger la plataforma rodante de conversión:

- Posicione la combinación tan cerca como sea posible a la plataforma rodante.
- Mueva la plataforma rodante hacia la parte trasera del semirremolque y acóplela al remolque.
- Enganche el gancho de clavija.
- Sujete el soporte de la plataforma rodante en la posición levantada.
- Ponga la plataforma rodante en posición tan cerca como sea posible a la nariz del segundo semirremolque.
- Baje el soporte de la plataforma rodante.
- Desenganche la plataforma rodante del primer remolque.

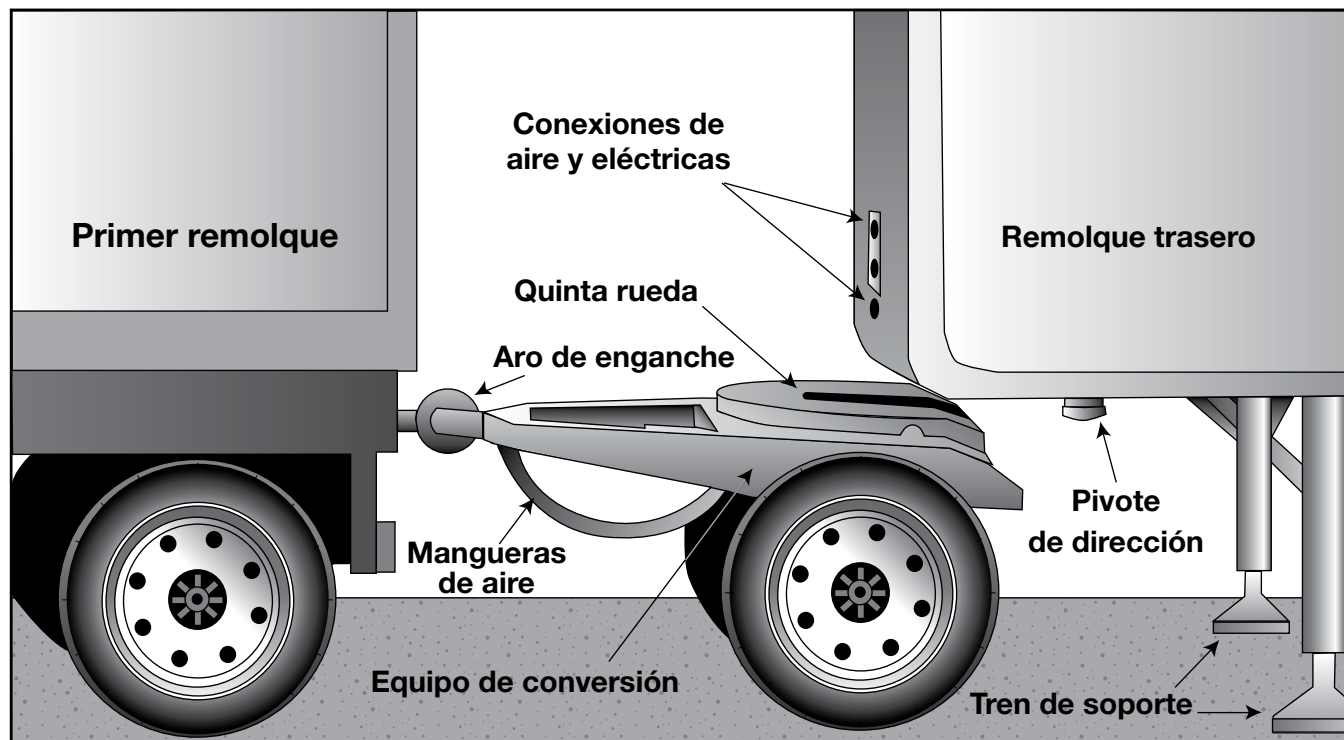


Figura 7.1

- Ruede la plataforma rodante en posición delante del segundo remolque, alineada con el pivote de dirección.

**Conecte la plataforma rodante de conversión al remolque delantero**

- Ponga el primer semirremolque en posición dando marcha atrás delante de la lengüeta de la plataforma rodante.
- Enganche la plataforma rodante al remolque delantero.
- Enganche el gancho de clavija.
- Sujete el soporte del equipo de conversión en la posición levantada.

**Conecte la plataforma rodante de conversión al remolque trasero**

- Cerciórese de que los frenos del remolque estén enganchados y/o que las ruedas estén calzadas.
- Cerciórese de que la altura del remolque es correcta. (Debe ser ligeramente más baja que el centro de la quinta rueda, para que se levante ligeramente el remolque cuando se empuja la plataforma rodante por debajo).
- Posicione la plataforma rodante de conversión dando marcha atrás debajo del remolque trasero.
- Levante el tren de soporte ligeramente del suelo para evitar daños si se mueve el remolque.
- Pruebe el acoplamiento, jalando contra la clavija del segundo semirremolque.
- Haga una inspección visual del acoplamiento. (No debe haber espacio entre la quinta rueda y la parte superior e inferior. Mandíbulas de enganche cerradas en el pivote de dirección).
- Conecte las cadenas de seguridad, mangueras de aire y cables de iluminación.
- Cierre la llave del tanque de aire y válvulas de cierre de la plataforma rodante de conversión en la parte trasera del segundo remolque (cierres de servicio y de emergencia).
- Abra las válvulas de cierre en la parte trasera (y en la plataforma rodante, si así está dotado).
- Levante totalmente el tren de soporte.
- Cargue los frenos del remolque (empuje hacia dentro la perilla de “suministro de aire”), y verifique si hay aire en la parte trasera del segundo remolque, abriendo el cierre de la línea de emergencia. Si no hay presión de aire presente, algo anda mal y los frenos no funcionarán.

## **7.2.2 — DESACOPLAMIENTO DE REMOLQUES GEMELOS**

### **Desacople el remolque trasero**

- Estacione el equipo en línea recta sobre terreno firme y nivelado.
- Aplique los frenos de estacionar para que el equipo no se mueva.
- Calce las ruedas del segundo remolque si no tiene frenos de muelle.
- Baje el tren de soporte del segundo semirremolque lo suficiente para quitar parte del peso de la plataforma rodante.
- Cierre las desconexiones de aire en la parte trasera del primer semirremolque (y en la plataforma rodante, si las tiene).
- Desconecte todas las líneas de aire y eléctricas de la plataforma rodante y sujételas.
- Suelte los frenos de la plataforma rodante.
- Suelte el enganche de la quinta rueda de la plataforma rodante de conversión.
- Jale lentamente el camión tractor, primer remolque y plataforma rodante hacia delante para sacar la plataforma rodante de debajo del semirremolque trasero.

### **Desacople la plataforma rodante de conversión**

- Baje el tren de soporte de la plataforma rodante.
- Desconecte las cadenas de seguridad.
- Aplique los frenos de muelle del equipo de conversión o calce las ruedas.
- Suelte el gancho de clavija en el primer semirremolque.
- Aléjese lentamente de la plataforma rodante.

Nunca desenganche el gancho de clavija con la plataforma rodante todavía debajo del remolque trasero. La barra de arrastre de la plataforma rodante puede subir repentinamente, posiblemente ocasionando lesión, y haciendo que sea muy difícil reacoplar.



### 7.2.3 — **ACOPLAMIENTO Y DESACOPLAMIENTO DE REMOLQUES TRIPLES**

#### **Acople el tractor camión/primer semirremolque al segundo/tercer semirremolque**

Acople el camión tractor al primer remolque. Use el método ya descrito para acoplar los camiones tractor-semirremolques. Mueva la plataforma rodante de conversión en posición y acople el primer remolque al segundo remolque usando el método de acoplamiento de dobles. Ahora el equipo triple está completo.

#### **Desacople el equipo de remolques triples**

Desacople el tercer remolque, jalando la plataforma rodante para sacarla, luego desenganchando la plataforma rodante usando el método de desacoplamiento de dobles. Desacople el resto del equipo de la misma manera que haría con cualquier equipo doble, usando el método ya descrito.

### 7.2.4 — **ACOPLAMIENTO Y DESACOPLAMIENTO DE OTRAS COMBINACIONES**

Los métodos descritos hasta ahora se aplican a las combinaciones más comunes de camión tractor-remolque. No obstante hay otras maneras de acoplar y desacoplar los múltiples tipos de camión-remolque y camión tractor-remolque que se usan. Hay demasiadas para analizar en este manual. Usted tendrá que aprender la manera correcta de acoplar y desacoplar el vehículo o vehículos que manejará de acuerdo con las especificaciones del fabricante y/o del usuario.

## 7.3 — **Inspección de dobles y triples**

Use el procedimiento de inspección de siete pasos descrito en la Sección 2 para inspeccionar su vehículo combinado. Hay más elementos que inspeccionar en un vehículo combinado que en un vehículo sencillo. Muchos de estos elementos son simplemente más de lo que encontraría en un vehículo sencillo. (Por ejemplo, gomas, ruedas, luces, reflectores, etc.). No obstante, también hay elementos nuevos a inspeccionar, los cuales se analizan a continuación.

### 7.3.1 — **INSPECCIONES ADICIONALES**

Haga las siguientes inspecciones, además de las ya enumeradas en la Sección 2, Paso 5: Haga una inspección visual a pie:

#### **Áreas del sistema de acoplamiento**

Inspeccione la quinta rueda (inferior)

- Firmemente montada al bastidor.
- No hay piezas faltantes o dañadas.
- Suficiente grasa.
- No hay espacio visible entre la quinta rueda y la parte superior e inferior.
- Mandíbulas de bloqueo alrededor del vástago, no la cabeza del pivote de dirección.
- Brazo de desbloqueo asentado correctamente y sujetador/cierre de seguridad enganchado.

Inspeccione la quinta rueda (superior)

- Placa de deslizamiento montada firmemente al bastidor del remolque.
- Pivote de dirección no dañado.

Líneas de aire y eléctricas al remolque

- Cable eléctrico enchufado firmemente y sujetado.
- Líneas de aire debidamente conectadas a los conectores de seguridad "Glad Hands", sin fugas de aire, debidamente sujetadas con suficiente franqueo para las vueltas.
- Todas las líneas libres de daños.

Quinta rueda deslizante

- Deslizador no dañado ni con piezas faltantes.
- Debidamente engrasada.
- Todos los pasadores de bloqueo presentes y enganchados en posición.
- En caso de operación neumática – sin fugas de aire.
- Verifique que la quinta rueda no está tan hacia delante que el bastidor del camión golpeará el tren de soporte o que la cabina golpeará al remolque durante las vueltas.

#### **Tren de soporte**

Plenamente levantado, sin piezas faltantes, no doblado ni de otra manera dañado. Manivela en posición y sujetada. En caso de operación mecánica, sin fugas de aire o hidráulicas.

#### **Remolques dobles y triples**

Válvulas de cierre (en la parte posterior de los remolques, en las líneas de servicio y de emergencia).

- Parte trasera de los remolques delanteros: ABIERTAS
- Parte trasera del último remolque: CERRADA
- Válvula de purga del tanque de aire de la plataforma rodante de conversión: CERRADA

Cerciórese de que las líneas de aire estén apoyadas y los conectores de seguridad "Glad Hands" estén debidamente conectados. Si se lleva una goma de repuesto en el equipo de conversión (plataforma rodante), cerciórese de que esté sujeta. Cerciórese de que el ojal de la clavija de la plataforma rodante esté en posición en el gancho de clavija del remolque o remolques. Cerciórese de que el gancho de clavija esté enganchado. Las cadenas de seguridad deben sujetarse al remolque o remolques. Cerciórese de que los cables de luz estén firmemente en los receptáculos en los remolques.

### **7.3.2 — ELEMENTOS ADICIONALES A VERIFICAR DURANTE UNA INSPECCIÓN VISUAL A PIE**

Haga las siguientes inspecciones además de las de la subsección 5.3, Inspección de los Sistemas de Frenos Neumáticos.

## **7.4 — Inspecciones de frenos neumáticos de dobles/triples**

Inspeccione los frenos en un remolque doble o triple de la misma manera que haría en cualquier vehículo combinado. La Subsección 6.5.2 explica cómo inspeccionar los frenos neumáticos en los vehículos combinados. Usted también debe efectuar las siguientes inspecciones en sus remolques dobles o triples.

### **7.4.1 — INSPECCIONES ADICIONALES DE LOS FRENOS NEUMÁTICOS**

**Verifique que hay flujo de aire a todos los remolques (remolques dobles y triples).** Use el freno de estacionar del camión tractor y/o calce las ruedas para mantener el vehículo en posición. Espere que la presión de aire alcance el nivel normal, luego empuje hacia dentro la perilla roja de "suministro de aire del remolque". Esto suministrará aire a las líneas de emergencia (suministro). Use el freno de mano del remolque para proporcionar aire a la línea de servicio. Vaya a la parte posterior del equipo. Abra la válvula de cierre de la línea de emergencia en la parte posterior del último remolque.

Usted debe escuchar que se escapa aire, indicando que el sistema entero está cargado. Cierre la válvula de la línea de emergencia. Abra la válvula de la línea de servicio para verificar que la presión de servicio atraviesa todos los remolques (esta prueba supone que el freno de mano o el pedal del freno de servicio está aplicado), y luego cierre la válvula. Si NO escucha el escape de aire de ambas líneas, verifique que las válvulas de cierre en el (los) remolque(s) y la (las) plataforma(s) rodante(s) están en la posición ABIERTO. Usted DEBE tener aire hasta la parte posterior para que los frenos funcionen.

**Pruebe la válvula de protección del camión tractor.** Cargue el sistema de frenos neumáticos del remolque. (Es decir, acumule una presión de aire normal y presione hacia dentro la perilla de "suministro de aire"). Apague el motor. Pise y suelte el pedal de freno varias veces para reducir la presión de aire en los tanques. El control de suministro de aire del remolque (también llamado el control de válvula de protección del camión tractor) debe saltar (o pasar de la posición "normal" a la posición de "emergencia") cuando la presión de aire caiga dentro del nivel de presión especificada por el fabricante (por lo general dentro del nivel de 20 a 45 psi)

Si la válvula de protección del camión tractor no funciona correctamente, una fuga de una manguera de aire o freno del remolque podría purgar todo el aire del camión tractor. Esto ocasionaría la activación de los frenos de emergencia, con posible pérdida de control.

**Verifique los frenos de emergencia del remolque.** Cargue el sistema de frenos neumáticos del remolque y verifique que el remolque rueda libremente. Luego pare y saque el control de suministro de aire del remolque (también llamado el control de la válvula de protección del camión tractor o válvula de emergencia del remolque), o póngala en la posición de "emergencia". Jale suavemente el remolque con el camión tractor para verificar que los frenos de emergencia del remolque están activados.

**Verifique los frenos de servicio del remolque.** Verifique la presión de aire normal, suelte los frenos de estacionar, mueva el vehículo hacia delante lentamente y aplique los frenos del remolque con el control de mano (válvula de trole), si está dotado de uno. Usted debe sentir la activación de los frenos. Esto le indica que los frenos del remolque están conectados y en funcionamiento. (Los frenos del remolque deben verificarse con la válvula de mano pero controlarse durante la operación normal con el pedal de pie, que aplica aire a los frenos de servicio en todas las ruedas).

**Sección 7**  
**Compruebe su conocimiento**

---

1. ¿Qué es una plataforma rodante de conversión?
2. ¿Tienen frenos de muelle las plataformas rodantes de conversión?
3. ¿Cuáles tres métodos puede usar para sujetar un segundo remolque antes de acoplarlo?
4. ¿Cómo verifica para asegurar que la altura del remolque sea correcta antes de acoplar?
5. ¿Qué verifica cuando hace una inspección visual del acoplamiento?
6. ¿Por qué debe sacar una plataforma rodante de debajo de un remolque antes de desconectarla del remolque delante?
7. ¿Qué debe buscar cuando inspecciona la plataforma rodante de conversión? ¿El gancho de clavija?
8. ¿Deben estar abiertas o cerradas las válvulas de cierre en la parte trasera del último remolque?  
¿En el primer remolque en un conjunto de dobles?  
¿En el remolque del medio de un conjunto de triples?
9. ¿Cómo puede verificar que hay flujo de aire a todos los remolques?
10. ¿Cómo sabe si su plataforma rodante de conversión está dotada de frenos antibloqueo?

Estas preguntas pueden incluirse en su examen. Si no puede contestar todas las preguntas, lea de nuevo la subsección 7.

---

## SECCIÓN 8 VEHÍCULOS CISTERNA

Esta sección cubre

- Inspección de los vehículos cisterna
- Manejando los vehículos cisterna
- Reglas para manejar con seguridad

Esta sección contiene la información necesaria para aprobar el examen de conocimientos CDL para manejar un vehículo cisterna. (Usted también debe estudiar las Secciones 2, 5, 6 y 9). Se exige un suplemento de cisterna para ciertos vehículos que transportan líquidos o gases. El líquido o gas no tiene que ser un material peligroso. Se exige un suplemento de cisterna si su vehículo necesita una CDL de Clase A o B y usted desea transportar un líquido o gas líquido en un tanque de carga permanentemente montado con clasificación de 119 galones o más o un tanque portátil con clasificación de 1.000 galones o más. También se exige un suplemento de cisterna para los vehículos de Clase C cuando el vehículo se usa para el transporte de materiales peligrosos en forma líquida o de gas en la situación arriba descrita.

Antes de cargar, descargar o manejar un camión cisterna, inspeccione el vehículo. Esto asegura que el vehículo puede llevar sin peligro el líquido o gas y puede manejarse con seguridad.

### 8.1 — Inspección de los vehículos cisterna

Los vehículos cisterna tienen elementos especiales que usted debe inspeccionar. Existen muchos tipos y tamaños de vehículos cisterna. Usted debe verificar el manual del operador del vehículo para asegurar que sepa cómo inspeccionar su vehículo cisterna.

#### 8.1.1 — FUGAS

En todos los vehículos cisterna, el elemento más importante que debe verificar es la presencia de fugas. Verifique debajo y alrededor del vehículo para señales de cualquier fuga. No lleve líquidos o gases en un tanque que tiene una fuga. Es un delito hacerlo. Usted será citado y se le prohibirá que siga manejando. Es posible que también sea responsable de la limpieza de cualquier derrame. En general, inspeccione lo siguiente:

Inspeccione el cuerpo o casco de la cisterna para detectar la presencia de abolladuras o fugas. Inspeccione las válvulas de admisión, descarga y de cierre. Cerciórese de que las válvulas se encuentren en la posición correcta antes de cargar, descargar o mover el vehículo. Inspeccione las tuberías, conexiones y mangueras para detectar fugas, en especial alrededor de las juntas. Inspeccione las tapas de las bocas de visita y los respiraderos. Cerciórese de que las tapas tengan empaquetaduras y que se cierren correctamente. Mantenga los respiraderos despejados para que funcionen correctamente.

#### 8.1.2 — INSPECCIONE LOS EQUIPOS DE FUNCIÓN ESPECIAL

Si su vehículo tiene cualquiera de los siguientes equipos, cerciórese de que funcionen:

- Conjuntos de recuperación de vapor.
- Cables de tierra y de conexión.
- Sistemas de cierre de emergencia.
- Extinguidor de incendios incorporado.

Nunca maneje un vehículo cisterna con válvulas o tapas de boca de visita abiertas.

#### 8.1.3 — EQUIPOS ESPECIALES

Verifique los equipos de emergencia requeridos para su vehículo. Averigüe cuáles equipos usted debe llevar y cerciórese de que los tenga (y que funcionen).

### 8.2 — Manejando los vehículos cisterna

El transporte de líquidos en cisternas exige destrezas especiales, debido al centro de gravedad alto y al movimiento del líquido. Véase la Figura 8.1.

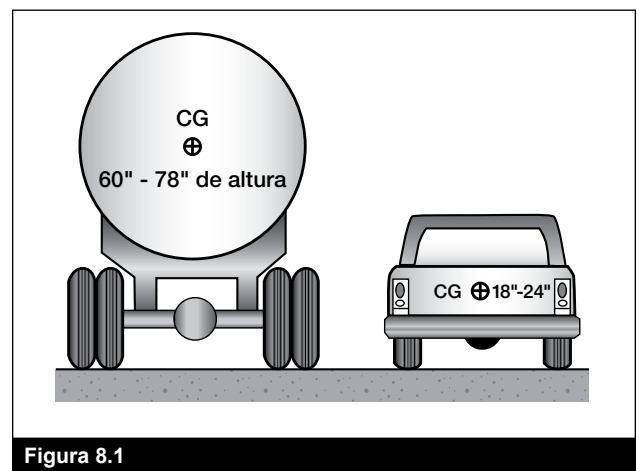


Figura 8.1

### **8.2.1 — CENTRO DE GRAVEDAD ALTO**

El centro de gravedad alto significa que gran parte del peso de la carga se lleva a bien por arriba de la carretera. Esto hace que el vehículo sea inestable y fácil de volcar. Los camiones cisterna para líquidos son particularmente fáciles de volcar. Las pruebas han demostrado que los camiones cisterna pueden volcarse a los límites de velocidad indicados para las curvas. Tome las curvas de carretera y las curvas de rampas de entrada/rampas de salida a una velocidad muy por debajo de la velocidad indicada.

### **8.2.2 — PELIGRO DE OLEAJE**

El oleaje de líquidos resulta del movimiento del líquido dentro de las cisternas parcialmente llenas. Este movimiento puede tener efectos negativos cuando se maneja. Por ejemplo, al pararse, el líquido se desplazará hacia delante y hacia atrás. Cuando la ola golpea el final de la cisterna, tiende a empujar el camión en el sentido del movimiento de la ola. Si el camión se encuentra sobre una superficie resbalosa, por ejemplo, hielo, la ola puede empujar a un camión parado hacia una intersección. El chofer de un camión cisterna de líquidos debe estar bien familiarizado con el manejo del vehículo.

### **8.2.3 — TABIQUES DIVISORIOS**

Algunas cisternas de líquidos están divididas en cisternas más pequeñas mediante tabiques divisorios. Al cargar y descargar las cisternas más pequeñas, el chofer debe prestar atención a la distribución del peso. No ponga demasiado peso en la parte delantera o trasera del vehículo.

### **8.2.4 — CISTERNAS CON DIFUSORES**

Las cisternas de líquidos con difusores contienen tabiques divisorios con agujeros que dejan fluir el líquido. Los difusores ayudan a controlar el oleaje hacia delante y hacia atrás del líquido. Todavía puede ocurrir el oleaje lateral. Esto puede ocasionar un vuelco.

### **8.2.5 — CISTERNAS SIN DIFUSORES**

Las cisternas de líquidos sin difusores (a veces llamadas cisternas de interior liso) no tienen nada adentro para detener el flujo del líquido. En consecuencia, el oleaje hacia delante y hacia atrás es muy fuerte. Por lo general, las cisternas sin difusores son aquellas que transportan productos alimenticios (por ejemplo, leche). Los reglamentos sanitarios prohíben el uso de difusores debido a la dificultad de limpiar el interior de la cisterna). Proceda con suma cautela (lenta y cuidadosamente) al manejar las cisternas de interior liso, en especial al arrancar y parar.

### **8.2.6 — MERMA**

Nunca cargue un camión cisterna hasta que esté totalmente lleno. Los líquidos expanden a medida que se calientan y usted debe dejar espacio para la expansión del líquido. Esto se llama "merma". Debido a que la cantidad de expansión de los distintos líquidos es diferente, exigen cantidades distintas de merma. Usted debe conocer el requisito de merma al transportar líquidos a granel.

### **8.2.7 — ¿CUÁNTO DEBE CARGAR?**

Una cisterna llena de un líquido denso (por ejemplo, algunos ácidos) puede exceder los límites de peso legales. Por este motivo, a menudo es posible que sólo pueda llenar parcialmente las cisternas con líquidos pesados. La cantidad de líquido a cargar en una cisterna depende de:

La cantidad de la expansión del líquido en tránsito.

El peso del líquido.

Los límites de peso legales.

## **8.3 — Reglas de conducción segura**

A fin de manejar los vehículos cisterna con seguridad, usted debe recordar seguir todas las reglas de conducción segura. Algunas de estas reglas son:

### **8.3.1 — MANEJE DE MANERA SUAVE**

Debido al centro de gravedad alto y al oleaje del líquido, usted debe arrancar, desacelerar y parar de manera muy suave. Asimismo, haga vueltas y cambios de carril suaves.

### **8.3.2 — CONTROL DEL OLEAJE**

Mantenga una presión uniforme sobre los frenos. No los suelte demasiado pronto al pararse.

Frene muy por anticipado de una parada y aumente su distancia de seguimiento.

Si tiene que hacer una parada rápida para evitar un choque, use el frenado controlado o bombeado. Si no se acuerda cómo parar el vehículo usando estos métodos, repase la subsección 2.17.2. Asimismo, recuerde que si vira el volante rápidamente al frenar, su vehículo puede volcarse.

### **8.3.3 — CURVAS**

Desacelere antes de las curvas, luego acelere ligeramente por la curva. La velocidad indicada para una curva puede ser demasiado rápida para un vehículo cisterna.



### **8.3.4 — DISTANCIA DE PARAR**

Mantenga en mente el espacio que necesita para parar su vehículo. Recuerde que las carreteras mojadas doblan la distancia de parar normal. Los vehículos cisterna vacíos pueden demorar más para pararse que los vehículos llenos.

### **8.3.5 — PATINAZOS**

No mueva en exceso el volante, acelere demasiado ni frene demasiado. Si lo hace su vehículo puede patinar. En los remolques cisterna, si sus ruedas impulsoras o ruedas de remolque comienzan a patinar, su vehículo puede plegarse. Cuando cualquier vehículo comienza a patinar, usted debe tomar acción para restaurar la tracción a las ruedas.

## **Sección 8 Compruebe su conocimiento**

---

1. ¿En qué se diferencian los tabiques divisorios de los difusores?
2. ¿Debe un vehículo cisterna tomar las curvas, rampas de entrada o rampas de salida a los límites de velocidad indicados?
3. ¿Cómo resulta distinto manejar los camiones cisterna de interior liso que los vehículos con difusores?
4. ¿Qué tres cosas determinan cuánto líquido puede cargar?
5. ¿Qué es la merma?
6. ¿Cómo puede ayudar a controlar el oleaje?
7. ¿Cuáles dos motivos hacen que sea necesario proceder con especial cuidado al manejar los vehículos cisterna?

Estas preguntas pueden incluirse en su examen. Si no puede contestar todas las preguntas, lea de nuevo la subsección 8.

---

## **SECCIÓN 9**

# **MATERIALES PELIGROSOS**

Esta sección cubre

- **El propósito de los reglamentos**
- **Carga, descarga y marcas de cisternas a granel**
- **Responsabilidades del chofer**
- **Reglas de manejar y estacionar**
- **Reglas de comunicaciones**
- **Emergencias**
- **Carga y descarga**

Los materiales peligrosos son productos que presentan un riesgo para la salud, seguridad y propiedad durante el transporte. A menudo se usa la abreviatura HAZMAT para describir este término, y usted podrá verlo en los carteles de carretera, o HM en los reglamentos gubernamentales. Los materiales peligrosos incluyen los explosivos, varios tipos de gases, sólidos, líquidos inflamables y combustibles y otros materiales. Debido a los riesgos involucrados, y las potenciales consecuencias que presentan estos riesgos, todos los niveles gubernamentales regulan el manejo de los materiales peligrosos.

Los Reglamentos de Materiales Peligrosos (HMR) se encuentran en las partes 100 al 185 del título 49 del Código de Reglamentos Federales. La referencia común para estos reglamentos es 49 CFR 100 – 185.

El Cuadro de Materiales Peligrosos en los reglamentos contiene una lista de estos materiales. No obstante, esta lista no es integral. El hecho de que un material se considere o no peligroso se basa en sus características y la decisión del consignador sobre el hecho de que el material cumple una definición de material peligroso en los reglamentos.

Los reglamentos exigen que los vehículos que transportan ciertos tipos o cantidades de materiales peligrosos exhiban señales de advertencia en forma de diamante, de cuadro en punta, que se llaman carteles.

Esta sección está diseñada para ayudarle a entender su función y responsabilidades en el transporte de materiales peligrosos. Debido a la naturaleza de cambios constantes de los reglamentos gubernamentales, es imposible garantizar la exactitud absoluta de la información contenida en esta sección.

Es imprescindible que usted tenga una copia al día de los reglamentos completos. Dichos reglamentos incluyen un glosario completo de términos.

Usted debe tener una licencia de chofer comercial (CDL) con un suplemento de materiales peligrosos antes de manejar un vehículo de cualquier tamaño usado para el transporte de materiales peligrosos, según lo definido en 49 CFR 383.5. Usted debe aprobar un examen escrito sobre los reglamentos y requisitos para obtener dicho suplemento.

Esta sección contiene todo lo que usted necesita saber para aprobar el examen por escrito. No obstante, esto es tan sólo un comienzo. La mayoría de los choferes necesitan saber mucho más en la práctica. Usted puede aprender más al leer y entender las reglas federales y estatales aplicables a los materiales peligrosos, y también al asistir a cursos de capacitación de materiales peligrosos. Por lo general, su empleador, los colegios universitarios y universidades, así como varias asociaciones ofrecen estos cursos. Usted podrá obtener copias de los Reglamentos Federales (49 CFR) a través de la librería local de la Oficina de Imprenta Gubernamental y varias editoriales de la industria. Las oficinas de las uniones o empresas a menudo cuentan con copias de las reglas para uso de los choferes. Averigüe dónde puede obtener su propia copia para usar en el trabajo.

Los reglamentos exigen capacitación y exámenes para todos los choferes involucrados en el transporte de materiales peligrosos. Su empleador o un representante designado es responsable de proporcionar esta capacitación y exámenes. Los empleadores de materiales peligrosos están obligados a mantener un registro de la capacitación para cada empleado por el período que dicho empleado trabaje con materiales peligrosos, y durante un período de 90 días posteriormente. Los reglamentos exigen que los empleados que trabajan con materiales peligrosos reciban capacitación y se sometan a exámenes por lo menos una vez cada tres años.

Todos los choferes deben recibir capacitación sobre los riesgos de seguridad del transporte de los materiales peligrosos. Esta capacitación debe incluir cómo reconocer y responder a posibles amenazas a la seguridad.

Los reglamentos también exigen que los choferes reciban capacitación especial antes de manejar un vehículo que transporta ciertos materiales de gas inflamable o cantidades de materiales radiactivos con controles de rutas viales. Adicionalmente, los choferes que transportan cisternas de carga y cisternas portátiles deben recibir capacitación especializada. El empleador de cada chofer o su representante designado debe proporcionar esta capacitación.

Algunos lugares exigen permisos para el transporte de ciertos explosivos o residuos peligrosos a granel. Los estados y condados también pueden exigir que los choferes sigan rutas especiales de materiales peligrosos. El gobierno federal podrá exigir permisos o exenciones para cargas de materiales peligrosos especiales, por ejemplo, combustible de cohetes. Infórmese acerca de los permisos, exenciones y rutas especiales para los lugares donde maneja.

## **9.1 — El propósito de los reglamentos**

### **9.1.1 — CONTENGA EL MATERIAL**

El transporte de materiales peligrosos puede ser arriesgado. Los reglamentos tienen por finalidad proteger a usted, las personas que le rodean y el medio ambiente. Indican a los consignadores cómo empacar los materiales con seguridad y a los choferes cómo cargar, transportar y descargar el material. Estas reglas se llaman “reglas de contención”.

### **9.1.2 – COMUNIQUE EL RIESGO**

Para comunicar el riesgo, los consignadores deben advertir a los choferes y a otras personas acerca de los peligros del material. Los reglamentos exigen que los consignadores coloquen etiquetas de advertencia de peligro en los empaques, que proporcionen documentación de transporte apropiada, información de respuesta de emergencia y carteles. Estos pasos comunican el peligro al consignador, al transportista y al chofer.

### **9.1.3 — ASEGURE CHOFERES Y EQUIPOS SEGUROS**

A fin de obtener un suplemento de materiales peligrosos en una licencia CDL, usted debe aprobar un examen por escrito acerca del transporte de los materiales peligrosos. Para aprobar el examen, usted debe saber cómo:

- identificar lo que constituyen materiales peligrosos.
- cargar los envíos con seguridad.
- dotar debidamente a su vehículo con carteles de acuerdo con las reglas.
- transportar los envíos con seguridad.

Aprenda las reglas y sígalas. Al seguir las reglas, se reduce el riesgo de lesión causada por materiales peligrosos. Los atajos, en violación de las reglas son peligrosos. La falta de cumplimiento de los reglamentos puede conducir a multas y encarcelamiento.

Inspeccione su vehículo antes y durante cada viaje. Los funcionarios del orden público pueden parar e in-

speccionar su vehículo. Al pararlo, pueden verificar su documentación de transporte, carteles del vehículo y el suplemento de materiales peligrosos en su licencia de manejar, y sus conocimientos de los materiales peligrosos.

## **9.2 — Transporte de materiales peligrosos – Quién hace qué**

### **9.2.1 — EL CONSIGNADOR**

- Envía productos de un lugar a otro por camión, ferrocarril, buque o avión.
- Usa los reglamentos de materiales peligrosos para determinar los siguientes datos de los productos:
  - Nombre propio de transporte
  - Clase de peligro
  - Número de identificación
  - Grupo de empaçado
  - Empacado correcto
  - Etiqueta y marcas correctas
  - Carteles correctos
- Debe empacar, marcar y rotular los materiales; preparar los documentos de transporte, proporcionar información de respuesta de emergencia y suministrar carteles.
- Certificar en los documentos de transporte que el envío ha sido preparado de acuerdo con las reglas (salvo que usted arrastre cisternas de carga suministradas por usted o su empleador).

### **9.2.2 – EL TRANSPORTISTA**

- Lleva el envío desde los locales del consignador hasta su destino.
- Antes del transporte, verifique que el consignador describió, marcó, rotuló y de otra manera preparó el envío para transporte.
- Rechaza envíos indebidos.
- Notifica accidentes e incidentes que involucran a materiales peligrosos a la agencia gubernamental apropiada.

### **9.2.3 – EL CHOFER**

- Se asegura que el consignador ha identificado, marcado y rotulado debidamente los materiales peligrosos.
- Rechaza empaques y envíos con fugas.

- Coloca carteles en los vehículos durante la carga, cuando sea requerido.
- Transporta con seguridad el envío sin demora.
- Sigue todas las reglas especiales acerca del transporte de materiales peligrosos.
- Guarda los documentos de transporte e información de respuesta de emergencia de materiales peligrosos en el lugar correcto.

## 9.3 — Reglas de comunicación

### 9.3.1 — DEFINICIONES

Algunas palabras y frases tienen significados especiales cuando se habla de materiales peligrosos. Algunas de éstas pueden ser distintas de los significados a los cuales está acostumbrado. Las palabras y frases en esta sección pueden aparecer en su examen. Los significados de otras palabras importantes aparecen en el glosario al final de la Sección 9.

La clase de peligro de un material refleja los riesgos asociados con el mismo. Hay nueve clases de peligro distintas. En la Figura 9.1 se muestran los tipos de materiales incluidos en dichas nueve clases.

Un documento de transporte describe los materiales peligrosos que se están transportando. Las órdenes de transporte, guías de embarque y manifiestos son todos documentos de transporte. La Figura 9.6 muestra un ejemplo de los documentos de transporte.

Después de un accidente o derrame o una fuga de materiales peligrosos, es posible que usted haya sufrido una lesión y no pueda comunicar los peligros de los materiales que está transportando. Los bomberos y agentes de policía pueden evitar o reducir la magnitud de los daños o lesiones en el lugar del accidente si saben los materiales peligrosos que se están transportando. Su vida, y las vidas de otras personas, pueden depender de la localización rápida de los documentos de transporte. Por este motivo las reglas exigen que:

Los consignadores describan correctamente los materiales peligrosos e incluyan un número de teléfono de respuesta de emergencia en los documentos de transporte.

Los transportistas y choferes identifiquen rápidamente los documentos de transporte, o los mantengan arriba de otros documentos de transporte y mantengan la información de respuesta de emergencia junto con los documentos de transporte.

Los choferes guarden los documentos de transporte de materiales peligrosos:

- en una bolsa en la puerta del chofer, o
- claramente a la vista, dentro del alcance inmediato con el cinturón de seguridad sujetado mientras se maneja, o
- en el asiento del chofer cuando está fuera del vehículo.

Clase de Materiales Peligrosos			
Clase	División	Nombre de la clase o División	Ejemplos
1	1.1	Explosión masiva	Dinamita
	1.2	Peligro de proyección	Antorchas
	1.3	Peligro de incendio	Fuegos artificiales de exhibición
	1.4	Explosión menor	Municiones
	1.5	Muy insensible	Agentes de voladuras
	1.6	Sumamente insensible	Dispositivos explosivos
2	2.1	Gases inflamables	Propano
	2.2	Gases no inflamables	Helio
	2.3	Gases venenosos/ tóxicos	Flúor, comprimido
3	-	Líquidos inflamables	Gasolina
4	4.1	Sólidos inflamables	Picrato de amonio
	4.2	Espontáneamente combustibles	Fósforo blanco mojado
	4.3	Peligrosos al estar mojados	Sodio
5	5.1	Oxidantes	Nitrato de amonio
	5.2	Peróxidos orgánicos	Peróxido de metiletilcetona
6	6.1	Veneno (material tóxico)	Cianuro potásico
	6.2	Sustancias infecciosas	Virus de ántrax
7	-	Radiactivos	Uranio
8	-	Corrosivos	Líquido de baterías
9	-	Materiales peligrosos misceláneos	Bifenilos policlorados (PCB)
e	-	ORM-D (Otros Materiales Regulados - Domésticos)	Sabores de alimentos, medicamentos
-	-	Líquidos combustibles	Aceites combustibles

Figura 9.1

### 9.3.2 — ETIQUETAS DE EMPAQUES

Los consignadores colocan etiquetas de advertencia de peligro en forma de diamante en la mayoría de los empaques de materiales peligrosos. Dichas etiquetas informan a otras personas del peligro. Si la etiqueta en forma de diamante no cabe en el empaque, los consignadores pueden colocar la etiqueta en un marbete fijado firmemente al empaque. Por ejemplo, los cilindros de gas comprimido que no tienen espacio para una etiqueta tendrán marbetes o calcomanías. Ejemplos de etiquetas se muestran en la Figura 9.2.



Figura 9.2 - Ejemplos de carteles HAZMAT

### 9.3.3 — LISTAS DE PRODUCTOS REGULADOS

**Carteles:** Los Carteles se usan para advertir a otras personas de los materiales peligrosos. Los carteles son letreros fijados al exterior de un vehículo y en los empaques a granel, que identifican la clase de peligro de la carga. Un vehículo con carteles debe tener por lo menos cuatro carteles idénticos. Se colocan en la parte delantera, trasera y ambos lados del vehículo. Véase la Figura 9.3. Los carteles deben ser legibles desde las cuatro direcciones. Miden por lo menos 10 ¾ pulgadas, en cuadrado, de cuadro en punta, en forma de diamante. Las cisternas de carga y otros empaques a granel exhiben el número de identificación del contenido en carteles o paneles anaranjados o rótulos blancos de cuadro en punta, que son del mismo tamaño que los carteles.



Figura 9.3 - Ejemplos de carteles HAZMAT

Los números de identificación son un código de cuatro dígitos usado por los primeros respondedores para identificar los materiales peligrosos. Puede

usarse un número de identificación para identificar más de un agente químico. Las letras “NA” o “UN” precederán el número de identificación. La Guía de Respuesta de Emergencia (ERG) del Departamento de Transporte de Estados Unidos enumera los agentes químicos y los números de identificación asignados a los mismos.

Hay tres listas principales usadas por los consignadores, transportistas y choferes al tratar de identificar materiales peligrosos. Antes de transportar un material, busque su nombre en las tres listas. Algunos materiales aparecen en todas las listas, en tanto que otros sólo aparecen en una. Verifique siempre las siguientes listas:

- Sección 172.101, el Cuadro de Materiales Peligrosos.
- Apéndice A a la Sección 172.101, la Lista de Sustancias Peligrosas y Cantidades Reportables.
- Apéndice B a la Sección 172.101, la Lista de Contaminantes Marítimos.

**El Cuadro de Materiales Peligrosos.** La Figura 9.4 muestra parte del Cuadro de Materiales Peligrosos. La Columna 1 indica cuál modo de envío es afectado así como otra información relacionada con la descripción del envío. Las siguientes cinco columnas indican el nombre de envío, clase o división de peligro, número de identificación, grupo de empackado y etiquetas requeridas de cada material.

En la Columna 1 del cuadro pueden aparecer seis símbolos distintos:

- (+) Indica el nombre propio de transporte, clase de peligro y grupo de empackado a usarse, inclusive si el material no cumple la definición de la clase de peligro.
- (A) Significa que el material peligroso descrito en la Columna 2 sólo está sujeto a los Reglamentos de Materiales Peligrosos (HMR) cuando se ofrece o está diseñado para transporte aéreo, salvo que sea una sustancia peligrosa o residuo peligroso.
- (W) Significa que el material peligroso descrito en la Columna 2 sólo está sujeto a HMR cuando se ofrece o está diseñado para transporte marítimo, salvo que sea una sustancia peligrosa, residuo peligroso o contaminante marítimo.
- (D) Significa que el nombre propio de transporte es apropiado para describir materiales para transporte doméstico, pero posiblemente no sea apropiado para transporte internacional.



- (I) Identifica un nombre propio de transporte usado para describir materiales en el transporte internacional. Puede usarse un nombre de envío distinto cuando sólo hay transporte doméstico involucrado.
- (G) Significa que este material peligroso descrito en la Columna 2 es un nombre de envío genérico. Un nombre de envío genérico debe estar acompañado de un nombre técnico en los documentos de transporte. Un nombre técnico es un agente químico específico que hace que el producto sea peligroso.

La Columna 2 enumera los nombres propios de transporte y descripciones de los materiales regulados. Los asientos aparecen por orden alfabético para que pueda localizar más rápidamente el asiento correcto. El cuadro muestra los nombres propios de transporte en letra regular. El documento de transporte debe indicar los nombres propios de transporte. Los nombres que aparecen en *itálica* no son nombres propios de transporte.

La Columna 3 muestra la clase o división de peligro de un material, o el asiento "Prohibido". Nunca transporte un material "Prohibido". Indique en carteles los

Cuadro de materiales peligrosos de 49 CFR 172.101									
Símbolos	Descripción y nombre propio de transporte de materiales peligrosos	Clase o división de peligro	Números de identificación	PG	Códigos de etiqueta	Estipulaciones especiales (172.102)	Empacado (173.***)		
							Excepciones	No a granel	A granel
(1)	(2)	(3)	(4)	(5)	(6)	(7)	(8A)	(8B)	(8C)
A	Amoníaco acetaldehído	9	UN1841	III	9	IB8, IP6	155	204	240

Figura 9.4

Apéndice A a 49 CFR 172 Lista de sustancias peligrosas y cantidades reportables	
Sustancias peligrosas	Cantidad reportable (RQ) libras (kilogramos)
Fenilmercaptano @	100 (45,4)
Acetato de fenilmercurio	100 (45,4)
N-feniltiourea	100 (45,4)
Forato	10 (4,54)
Fosgeno	10 (4,54)
Fosfina	100 (45,4)*
Ácido fosfórico	5.000 (2270)
Ácido fosfórico, dietil-4-nitrofeniléster	100 (45,4)
Ácido fosfórico, sal de plomo	10 (0,454)
* Los derrames de 10 libras o más deben reportarse	

Figura 9.5

envíos de materiales peligrosos en base a la cantidad y clase de peligro. Usted puede decidir cuáles carteles usar si conoce los siguientes tres datos:

- Clase de peligro de material.
- Cantidad que se envía.
- Cantidad de todos los materiales peligrosos de todas las clases en su vehículo.

La Columna 4 indica el número de identificación para cada nombre propio de transporte. Los números de identificación son precedidos por las letras "UN" o "NA". La sigla "NA" está asociada con los nombres propios de transporte que sólo se usan dentro de Estados Unidos y hasta y desde Canadá. El número de identificación debe aparecer en el documento de transporte como parte de la descripción de envío y también debe aparecer en el empaque. Asimismo, debe aparecer en las cisternas de carga y otro empaque a granel. Los agentes de policía y bomberos usan este número para identificar rápidamente los materiales peligrosos.

La Columna 5 muestra el grupo de empaçado (en números romanos) asignado a un material.

La Columna 6 muestra la etiqueta o etiquetas de advertencia de peligro que los consignadores deben fijar a los empaques de materiales peligrosos. Algunos productos exigen el uso de más de una etiqueta debido a la presencia de un peligro doble.

La Columna 7 enumera las estipulaciones adicionales (especiales) que se aplican a este material. Cuando hay un asiento en esta columna, usted debe referirse a los reglamentos federales para información específica. Las cifras 1 al 6 en esta columna significan que el material peligroso es un peligro de inhalación de veneno (PIH). Los materiales PIH tienen requisitos especiales para los documentos de transporte, marcas y carteles.

La Columna 8 es una columna de tres partes que muestra los números de sección que cubren los requisitos de empaçado para cada material peligroso.

**Nota: Las Columnas 9 y 10 no se aplican al transporte por carretera.**

**Apéndice A a 49 CFR 172.101** – Lista de Sustancias Peligrosas y Cantidades Reportables. El DOT y la EPA desean saber acerca de los derrames de sustancias peligrosas. Aparecen enumeradas en la Lista de Sustancias Peligrosas y Cantidades Reportables. Consulte la Figura 9.5. La Columna 3 de la lista muestra la cantidad reportable (RQ) de cada producto. Cuando estos materiales se transportan en una cantidad reportable o más en un solo empaque, el consignador muestra las letras RQ en el documento de transporte y empaque. Las letras RQ pueden aparecer antes o después de la descripción básica. Usted o su empleador deben reportar cualquier derrame de estos materiales que ocurra en una cantidad reportable.

Si aparecen las palabras INHALATION HAZARD (PELIGRO DE INHALACIÓN) en el documento de transporte o empaque, las reglas exigen que se exhiban carteles con POISON INHALATION HAZARD (PELIGRO DE INHALACIÓN DE VENENO) o POISON GAS (GAS VENENOSO) según sea apropiado. Estos carteles deben usarse además de otros carteles, que pueden ser requeridos en virtud de la clase de peligro del producto. Exhiba siempre el cartel de clase de peligro y el cartel de PELIGRO DE INHALACIÓN DE VENENO, inclusive para las cantidades pequeñas.

#### **Apéndice B a 49 CFR 172.101 – Lista de Contaminantes Marítimos**

El Apéndice B es un listado de agentes químicos tóxicos para la vida marítima. Para el transporte por carretera, esta lista sólo se usa para agentes químicos en un empaque con una capacidad de 119 galones o más, sin un cartel o etiqueta, según lo especificado por el HMR.

Todo empaque a granel de un Contaminante Marítimo debe exhibir la marca de Contaminante Marítimo (triángulo blanco con un pez y una "X" a través del pez). Esta marca (no es un cartel) también debe exhibirse en el exterior del vehículo. Adicionalmente, debe incluirse una anotación en los documentos de transporte cerca de la descripción del material: "Contaminante Marítimo".

Documento de transporte			
<b>PARA:</b>	ABC Corporation 88 Valley Street Anywhere, VA	<b>DE:</b>	DEF Corporation 55 Mountain Street Nowhere, CO
			Página 1 de 1
Cantidad	HM	Descripción	Peso
1 cilindro	RQ  ("RQ" significa que es una cantidad reportable)	Fosgeno, 2.3 UN1076 Veneno, Peligro de inhalación Zona A  (El fosgeno es el nombre propio de transporte de la Columna 2 del Cuadro de Materiales Peligrosos). (2.3 es la Clase de Peligro de la Columna 3 del Cuadro de Materiales Peligrosos). (UN 1076 es el Número de Identificación de la Columna 4 del Cuadro de Materiales Peligrosos.)	25 lbs
Por este medio se certifica que los materiales arriba nombrados están debidamente clasificados, descritos, empacados, marcados y rotulados y se encuentran en las condiciones debidas para transporte de acuerdo con los reglamentos aplicables del Departamento de Transporte de Estados Unidos.			
Consignador: Por: Fecha:	DEF Corporation Smith 15 de octubre de 2003	Transportista: Por: Fecha	La Seguridad primero
<b>Instrucciones especiales:</b> Contacto de emergencia las 24 horas del día: John Smith: 1-800-555-5555			

Figura 9.6

### 9.3.4 — EL DOCUMENTO DE TRANSPORTE

El documento de transporte que se muestra en la Figura 9.6 describe un envío. El documento de transporte para los materiales peligrosos debe incluir:

- Números de página si el documento de transporte tiene más de una página. La primera página debe indicar el número total de páginas. Por ejemplo, "Página 1 de 4".
- Una descripción de transporte correcta para cada material peligroso.
- Una certificación del consignador, firmada por el consignador, indicando que preparó el envío de acuerdo con los reglamentos.

### 9.3.5 — LA DESCRIPCIÓN DEL MATERIAL

Si un documento de transporte describe productos peligrosos y no peligrosos, los materiales peligrosos:

- Se describirán primero.
- Se realzarán en un color de contraste.
- Serán identificados con una "X" anotada antes del nombre de transporte en una columna titulada "HM". Pueden usarse las letra "RQ" en vez de "X" si hay una cantidad reportable presente en un solo empaque.

La descripción básica de los materiales peligrosos incluye el nombre propio de transporte, la clase o división de peligro, el número de identificación y el grupo de empackado, en su caso, por ese orden. El grupo de empackado se muestra en números romanos, y puede ser precedido por la sigla "PG".

El nombre de transporte, clase de peligro y número de identificación no deben abreviarse salvo que sea específicamente autorizado en los reglamentos de materiales peligrosos. La descripción también debe indicar:

- La cantidad total y unidad de medida.
- Las letras RQ, en caso de una cantidad reportable.
- Si aparecen las letras RQ, el nombre de la sustancia peligrosa.

Para todos los materiales con la letra "G" (Genérico) en la Columna 1, el nombre técnico del material peligroso.

Los documentos de transporte también deben indicar un número de teléfono de respuesta de emergencia. El número de teléfono de respuesta de emergencia es la responsabilidad del consignador. Puede ser usado por los respondedores de emergencia para obtener información acerca de cualesquier materiales peligrosos involucrados en un derrame o incendio. Algunos materiales peligrosos no necesitan un número de teléfono. Usted debe verificar los reglamentos para determinar cuáles necesitan un número de teléfono.

Los consignadores también deben proporcionar información de respuesta de emergencia al transportista terrestre para cada material peligroso que se envía. La información de respuesta de emergencia debe ser apta para uso fuera del vehículo motorizado y debe proporcionar información sobre cómo manejar sin peligro incidentes que involucran al material. Debe incluir información sobre el nombre de transporte de los materiales peligrosos, los riesgos para la salud, de incendio, explosión y los métodos

iniciales de manejo de derrames, incendios y fugas de los materiales.

Dicha información puede aparecer en el documento de transporte u otro documento que incluye la descripción básica y nombre técnico del material peligroso. O bien, puede incluirse en un libro de orientación, por ejemplo, la Guía de Respuesta de Emergencia (ERG). Los transportistas motorizados pueden ayudar a los consignadores, al mantener una ERG en cada vehículo que transporta materiales peligrosos. El chofer debe proporcionar la información de respuesta de emergencia a cualquier autoridad federal, estatal o local que responda a o investigue un incidente de materiales peligrosos.

La cantidad total debe aparecer antes o después de la descripción básica. El tipo de empaque y la unidad de medición puede abreviarse. Por ejemplo:

10 ctnes. Pintura, 3, UN1263, PG II, 500 lb

El consignador de residuos peligrosos debe incluir la palabra WASTE (RESIDUOS) antes del nombre propio de transporte del material en el documento de transporte (guía de residuos peligrosos). Por ejemplo:

Waste Acetone (residuos de acetona) 3,  
UN1090, PG II.

Un material no peligroso no puede describirse usando una clase o número de identificación de peligro.

### 9.3.6 — CERTIFICACIÓN DEL CONSIGNADOR

Cuando el consignador empaque materiales peligrosos, certifica que el empaque ha sido preparado de acuerdo con las reglas. La certificación firmada del consignador aparece en el documento de transporte original. Las únicas excepciones son cuando un consignador es un transportista privado que transporta su propio producto y cuando el empaque es provisto por el transportista (por ejemplo, un tanque cisterna de carga). Salvo que un empaque sea claramente inseguro o no cumpla los HMR, usted podrá aceptar la certificación del consignador con respecto al empaque correcto. Algunos transportistas tienen reglas adicionales acerca del transporte de materiales peligrosos. Siga las reglas de su empleador cuando acepta envíos.

### 9.3.7 — MARCAS Y ETIQUETAS DE LOS EMPAQUES

Los consignadores imprimen las marcas requeridas directamente en el empaque, una etiqueta o un marbete fijado. Una marca de empaque importante es el nombre del material peligroso. Es el mismo nombre que el que aparece en el documento de

transporte. Los requisitos de marcado varían de acuerdo con el tamaño del empaque y el material que se transporta. Cuando sea requerido, el consignador incluirá lo siguiente en el empaque:

- Nombre y dirección del consignador o destinatario.
- Nombre de transporte y número de identificación del material peligroso.
- Las etiquetas requeridas.

Es buena idea comparar el documento de transporte con las marcas y etiquetas. Cerciórese siempre de que el consignador indique la descripción básica correcta en el documento de transporte, y verifique que aparecen las etiquetas apropiadas en los empaques. Si no está familiarizado con el material, pida al consignador que se comunique con su oficina.

Si las reglas así requieren, el consignador indicará RQ, MARINE POLLUTANT, BIOHAZARD, HOT o INHALATION HAZARD (RQ, CONTAMINANTE MARÍTIMO, BIOPELIGRO, CALIENTE o PELIGRO DE INHALACIÓN) en el empaque. Los empaques con recipientes de líquido adentro también tendrán marcas de orientación de empaque con flechas apuntando hacia la dirección de pie correcta. Las etiquetas usadas siempre reflejan la clase de peligro del producto. Si un empaque necesita más de una etiqueta, las etiquetas deben estar muy juntas, cerca del nombre propio de transporte.

### 9.3.8 — RECONOCIENDO MATERIALES PELIGROSOS

Aprenda a reconocer los envíos de materiales peligrosos. Para averiguar si el envío incluye materiales peligrosos, mire el documento de transporte. ¿Contiene: Un asiento con un nombre propio de transporte, clase de peligro y número de identificación?

¿Un asiento realzado, o un asiento con una X o RQ en la columna de materiales peligrosos?

Otras indicaciones que sugieren materiales peligrosos:

- ¿A qué negocio se dedica el consignador? ¿Distribuidor de pinturas? ¿Suministros químicos? ¿Centro de suministros científicos? ¿Proveedor de control de plagas o agrícola? ¿Distribuidor de explosivos, municiones o fuegos artificiales?
- ¿Hay tanques con etiquetas o carteles en forma de diamante en los locales?
- ¿Qué tipo de empaque se está enviando? Los cilindros y tambores se usan frecuentemente para los envíos de materiales peligrosos.

- ¿Hay una etiqueta de clase de peligro, nombre propio de transporte o número de identificación en el empaque?
- ¿Hay precauciones de manejo?

### 9.3.9 — MANIFIESTO DE RESIDUOS PELIGROSOS

Cuando se transportan residuos peligrosos, usted debe firmar a mano y llevar un Manifiesto Uniforme de Residuos Peligrosos. El nombre y número de registración EPA de los consignadores, transportistas y destino deben aparecer en el manifiesto. Los consignadores deben preparar, fechar y firmar a mano el manifiesto. Trate el manifiesto como un documento de transporte cuando transporta el residuo. Sólo entregue el envío de residuos a otro transportista registrado o centro de desecho/tratamiento. Cada transportista que transporta el envío debe firmar el manifiesto a mano. Después de entregar el envío, guarde su copia del manifiesto. Cada copia debe contener todas las firmas y fechas necesarias, inclusive las de la persona a la cual entregó el residuo.

### 9.3.10 — USO DE CARTELES

Fije los carteles apropiados en el vehículo antes de manejarlo. Sólo se le permite mover un vehículo sin los carteles apropiados durante una emergencia, a fin de proteger la vida o la propiedad.

Los carteles deben aparecer en ambos lados y en ambos extremos del vehículo. Cada cartel debe:

• Ser fácilmente visible desde la dirección en la cual apunta.

• Colocarse de modo que las palabras o cifras están niveladas y se lean de izquierda a derecha.

• Estar a por lo menos tres pulgadas de cualquier otra marca.

• Mantenerse libres de accesorios o dispositivos tales como escaleras, puertas y lonas.

• Mantenerse limpios y sin daños, de modo que puedan verse fácilmente el color, formato y mensaje.

• Fijarse sobre un fondo de color de contraste.

• Se prohíbe el uso de las palabras "Drive Safely" [Maneje de manera segura] u otras lemas.

• El cartel delantero puede ponerse en la parte delantera del camión tractor o del remolque.

Para decidir cuáles carteles usar, usted debe saber:

• La clase de peligro de los materiales.

• La cantidad de los materiales peligrosos enviados.

• El peso total de todas las clases de materiales peligrosos en su vehículo.

### 9.3.11 — CUADROS DE CARTELES

Hay dos cuadros de carteles, el Cuadro 1 y el Cuadro 2. Los materiales del Cuadro 1 deben llevar carteles cada vez que se transporte cualquier cantidad. Véase la Figura 9.7.

<b>Carteles, Cuadro 1 Cualquier cantidad</b>	
<b>SI SU VEHÍCULO CONTIENE CUALQUIER CANTIDAD DE...</b>	<b>USE CARTELES DE ...</b>
1.1 Explosivos masivos	Explosivos 1.1
1.2 Peligros de proyección	Explosivos 1.2
1.3 Peligros de incendio masivos	Explosivos 1.3
2.3 Gases venenosos/ tóxicos	Gas venenoso
4.3 Peligroso cuando está mojado	Peligroso cuando está mojado
5.2 (Peróxido orgánico, Tipo B, líquido o sólido, de temperatura controlada)	Peróxido orgánico
6.1 (Peligro de inhalación, zona A y B solamente)	Inhalación de veneno/tóxica
7 (Radiactivo, etiqueta Amarilla III solamente)	Radiactivo

Figura 9.7

Excepto por el empaque a granel, las clases de peligro en el Cuadro 2 sólo necesita carteles si la cantidad total transportada es 1.001 libras o más, inclusive el empaque. Sume las cantidades de todos los documentos de transporte para todos los productos del Cuadro 2 que tiene a bordo. Consulte la Figura 9.8.



<b>Carteles, Cuadro 2 1.001 libras o más</b>	
Categoría del material (número de clase o división de peligro y descripción adicional según sea apropiado)	Nombre del cartel
1.4 Explosión menor	Explosivos 1.4
1.5 Muy insensible	Explosivos 1.5
1.6 Sumamente insensible	Explosivos 1.6
2.1 Gases inflamables	Gas inflamable
2.2 Gases no inflamables	Gas no inflamable
3 Líquidos inflamables	Inflamable
Líquido combustible	Combustible*
4.1 Gases inflamables	Sólido inflamable
4.2 Espontáneamente combustible	Espontáneamente combustible
5.1 Oxidantes	Oxidante
5.2 (excepto por peróxido orgánico, Tipo B, líquido o sólido, de temperatura controlada)	Peróxido orgánico
6.1 (excepto por zona de peligro de inhalación A o B)	Veneno
6.2 Sustancias infecciosas	(Ninguno)
8 Agentes corrosivos	Corrosivo
9 Materiales peligrosos misceláneos	Clase 9**
ORM-D	(Ninguno)
* Puede usarse INFLAMABLE en lugar de COMBUSTIBLE en una cisterna de carga o cisterna portátil	
** Cartel de Clase 9 no requerido para transporte doméstico	

Figura 9.8

Usted podrá usar carteles de DANGEROUS [PELIGROSO] en vez de carteles por separado por cada clase de peligro del Cuadro 2 cuando:

- Tiene 1.001 libras o más de dos o más clases de peligro del Cuadro 2, que exigen carteles distintos, y
- No ha cargado 2.205 libras o más de cualquier material de la clase de peligro del Cuadro 2 en cualquier lugar específico. (Usted debe usar el cartel específico para este material).
- El cartel de peligro es una opción, no un requisito. Siempre puede colocar carteles para los materiales.

Si las palabras INHALATION HAZARD (PELIGRO DE INHALACIÓN) aparecen en el documento de transporte o empaque, usted debe exhibir carteles de POISON GAS o POISON INHALATION (GAS VENENOSO o INHALACIÓN DE VENENO) además de cualquier otro letrero necesario en virtud de la clase de peligro del producto. La excepción de 1.000 libras para el uso de carteles no se aplica a estos materiales.

Materiales con un peligro secundario de “peligroso cuando está mojado” debe exhibir un cartel de DANGEROUS WHEN WET (PELIGROSO CUANDO ESTÁ MOJADO), además de cualquier otro cartel necesario en virtud de la clase de peligro del producto. La excepción de 1.000 libras para el uso de carteles no se aplica a estos materiales.

Los carteles usados para identificar la clase de peligro primaria o subsidiaria de un material debe tener el número de la clase o división de peligro indicado en la esquina inferior del cartel. Pueden usarse carteles de peligro subsidiario permanentemente fijados sin el número de clase de peligro, siempre que permanezcan dentro de las especificaciones de color.

Los carteles pueden exhibirse para materiales peligrosos, inclusive si no son requeridos, siempre que el cartel identifique el peligro del material que se está transportando.

El empaque a granel es un recipiente único con una capacidad de 119 galones o más. Un empaque a granel y un vehículo que transporta un empaque a granel, deben llevar carteles, inclusive si sólo lleva los residuos de un material peligroso. Ciertos empaques a granel sólo necesitan carteles en los dos lados opuestos o podrán exhibir etiquetas. Todos los demás empaques a granel deben llevar carteles en los cuatro lados.

### Subsecciones 9.1, 9.2 y 9.3 Compruebe su conocimiento

1. Los consignadores envasan a fin de (llenar el espacio en blanco) el material.
2. El chofer fija carteles a su vehículo para (llenar el espacio en blanco) el riesgo.
3. ¿Qué tres cosas necesita saber para decidir cuáles carteles (en su caso) necesita?
4. Un número de identificación de material peligroso debe aparecer en el (llenar el espacio en blanco) y en el (llenar el espacio en blanco). El número de identificación también debe aparecer en los tanques de carga y otros empacados a granel.
5. ¿Dónde debe guardar los documentos de transporte que describen los materiales peligrosos?

Estas preguntas pueden incluirse en su examen. Si no puede contestar todas las preguntas, lea de nuevo las subsecciones 9.1, 9.2 y 9.3.

## 9.4 – Carga y descarga

Haga todo lo que pueda para proteger a los recipientes de materiales peligrosos. No use herramientas que podrían dañar los recipientes u otros materiales de empaque durante la carga. No use ganchos.

### 9.4.1 – REQUISITOS DE CARGA GENERALES

Antes de cargar o descargar, aplique el freno de estacionar. Cerciórese de que el vehículo no se moverá.

Muchos productos se vuelven más peligrosos al estar expuestos al calor. Cargue los materiales peligrosos alejados de fuentes de calor.

Esté al tanto de señales de recipientes con fugas o dañados. ¡LAS FUGAS SIGNIFICAN PROBLEMAS! No transporte empaques que tienen fugas. Dependiendo del material, usted, su camión y otras personas podrían estar en peligro. Es ilegal mover un vehículo con fugas de materiales peligrosos.

Los recipientes de materiales peligrosos deben afirmarse bien para evitar el movimiento de los empaques durante el transporte.

Prohibido fumar. Al cargar o descargar materiales peligrosos, manténgalos alejados del fuego. NO permita que otra gente fume alrededor. Nunca fume alrededor de:

- Clase 1 (explosivos)
- División 2.1 (gases inflamables)
- Clase 3 (líquidos inflamables)
- División 4.1 (sólidos inflamables)
- División 4.2 (espontáneamente combustibles)
- Clase 5 (oxidantes)

**Sujete contra el movimiento.** Afirme los recipientes para que no se caigan, deslicen o reboten durante el transporte. Tenga mucho cuidado al cargar recipientes que tienen válvulas u otras guarniciones. Todos los empaques de materiales peligrosos deben sujetarse durante el transporte.

Después de cargar, no abra ningún empaque durante su viaje. Nunca transfiera materiales peligrosos de un empaque a otro mientras está en tránsito. Usted puede vaciar una cisterna de carga, pero no vacíe ningún otro empaque mientras se encuentra sobre el vehículo.

Reglas de calentador de la carga. Hay reglas especiales de calentador de carga para la carga de:

- Clase 1 (explosivos)
- Clase 2.1 (gases inflamables)
- Clase 3 (líquidos inflamables)

Por lo general, las reglas prohíben el uso de calentadores de carga, inclusive unidades automáticas de calefacción/acondicionamiento de aire. Salvo que haya leído todas las reglas relacionadas, no cargue los productos arriba citados en un espacio de carga que tiene un calentador.

Use Espacio de Carga Cerrado. Usted no puede tener cargas en voladizo o de cola de:

- Clase 1 (explosivos)
- Clase 4 (sólidos inflamables)
- Clase 5 (oxidantes)

Usted debe cargar estos materiales peligrosos en un espacio de carga cerrado, salvo que los empaques estén:

Resistentes a incendios y agua

Cubiertos con una lona resistente a incendio y agua.

#### Precauciones para peligros específicos

**Materiales de Clase 1 (explosivos).** Apague su motor antes de cargar o descargar cualesquier materiales explosivos. Luego, verifique el espacio de carga. Usted debe:

- Deshabilitar los calentadores de carga. Desconecte las fuentes de alimentación al calentador y purgue los tanques de combustible del calentador.
- Cerciórese de que no haya puntos afilados que podrían dañar la carga. Busque pernos, tornillos, clavos, paneles laterales rotos y tablas de piso rotas.
- Use un forro de piso con materiales de División 1.1, 1.2 ó 1.3. Los pisos deben estar bien firmes y el forro debe ser de material no metálico o de metal no ferroso.

Use cuidado especial para proteger a los explosivos. Nunca use ganchos u otras herramientas de metal. Nunca deje caer, tire ni ruede los empaques. Proteja los empaques de explosivos de otra carga que podría ocasionar daños.

No transfiera un material de División 1.1, 1.2 ó 1.3 de un vehículo a otro en una vía pública, excepto en caso de una emergencia. Si la seguridad exige una transferencia de emergencia, coloque reflectores de advertencia rojos, banderines o linternas eléctricas. Usted debe advertir a otras personas en la carretera.

Nunca transporte empaques de explosivos dañados. No acepte un empaque que exhibe cualquier humedad o mancha aceitosa.

No transporte materiales de División 1.1 ó 1.2 en vehículos combinados si:

- La combinación incluye una cisterna de carga marcada o con cartel.
- El otro vehículo de la combinación contiene:
  - Materiales de División 1.1 A (explosivos de iniciación)
  - Empaques de materiales de clase 7 (radiactivos) rotulados "Amarillo III".
  - Materiales de división 2.3 (gas venenoso) o división 6.1 (venenoso).
  - Materiales peligrosos en una cisterna portátil, en una cisterna DOT Spec. 106A ó 110A.

**Materiales de Clase 4 (sólidos inflamables) y Clase 5 (oxidantes).** Los materiales de Clase 4 son sólidos que reaccionan (inclusive incendio y explosión) con el agua, calor y aire, o inclusive reaccionan espontáneamente.

Los materiales de Clase 4 y 5 deben estar totalmente encerrados en un vehículo o cubiertos firmemente. Los materiales de Clase 4 y 5 que se vuelven inestables y peligrosos al mojarse deben mantenerse secos en tránsito y durante la carga y descarga. Los materiales sujetos a combustión o calentamiento espontáneos deben estar en vehículos con ventilación suficiente.

**Materiales de Clase 8 (corrosivos).** Si se cargan a mano, cargue los empaques rompibles de líquidos corrosivos uno por uno. Manténgalos con el lado correcto hacia arriba. No deje caer ni ruede los empaques. Cárguelos sobre una superficie de piso nivelado. Sólo apile las bombonas si las filas inferiores son capaces de soportar el peso de las filas superiores sin peligro.

No cargue el ácido nítrico arriba de cualquier otro producto.

Cargue las baterías de almacenamiento cargadas de modo que su líquido no se derrame. Manténgalas con el lado correcto hacia arriba. Cerciórese de que no caiga otra carga contra las baterías ni que las ocasione corto circuitos.

Nunca cargue líquidos corrosivos al lado o por arriba de:

- División 1.4 (explosivos C).
- División 4.1 (sólidos inflamables).
- División 4.3 (peligrosos cuando están mojados).
- Clase 5 (oxidantes).
- División 2.3, Zona B (gases venenosos).

Nunca cargue líquidos corrosivos con:

- División 1.1 ó 1.2.
- División 1.2 ó 1.3.
- División 1.5 (agentes de voladura).
- División 2.3, Zona A (gases venenosos).
- División 4.2 (materiales espontáneamente combustibles).
- División 6.1, PGI, Zona A (líquidos venenosos).

**Clase 2 (gases comprimidos) inclusive líquidos criogénicos.** Si su vehículo no tiene bastidores para sostener los cilindros, el piso del espacio de carga debe ser plano. Los cilindros deben:

- Sujetarse en posición parada.
- Colocarse en bastidores fijados al vehículo o en cajas que impedirán que se caigan.

Los cilindros pueden cargarse en posición horizontal (acostados) si están diseñados de modo que la válvula de alivio se encuentra en el espacio de vapor.

**Materiales de División 2.3 (gas venenoso) o División 6.1 (venenoso).** Nunca transporte estos materiales en empaques con interconexiones. Nunca cargue un empaque rotulado POISON o POISON INHALATION HAZARD (VENENO o PELIGRO DE INHALACIÓN DE VENENO) en la cabina o coche cama del chofer o con material alimenticio para

consumo humano o animal. Hay reglas especiales para la carga y descarga de materiales de Clase 2 en las cisternas de carga. Usted debe contar con capacitación especial para hacerlo.

**Materiales de Clase 7 (radiactivos).** Algunos empaques de materiales de Clase 7 (radiactivo) llevan un número llamado "índice de transporte". El consignador rotula estos empaques con el lema Radiactivo II o Radiactivo III e imprime el índice de transporte del empaque en la etiqueta. Cada empaque está rodeado de irradiación, que atraviesa todos los empaques cercanos. Para manejar este problema, el número de empaques que usted puede cargar juntos está controlado. Su proximidad a personas, animales y películas sin revelar también está controlada. El índice de transporte indica el grado de control necesario durante el transporte. El índice de transporte total de todos los empaques en un solo vehículo no debe exceder 50. El Cuadro A de esta sección muestra las reglas para cada índice de transporte. Muestra la proximidad con la cual puede cargar materiales de Clase 7 (radiactivos) a personas, animales o películas. Por ejemplo, no puede dejar un empaque con un índice de transporte de 1.1 dentro de dos pies de personas o las paredes de un espacio de carga.

**Cargas mixtas.** Las reglas exigen que algunos productos se carguen por separado. Usted no puede cargarlos juntos en el mismo espacio de carga. La Figura 9.9 enumera unos ejemplos. Los reglamentos (el Cuadro de Segregación para Materiales Peligrosos) nombran otros materiales que usted debe mantener separados.

Cuadro de materiales de no cargar	
No cargue	en el mismo vehículo con
Materiales de División 6.1 o 2.3 (material rotulado VENENO o peligro de inhalación de veneno)	Alimentos animales o humanos, salvo que el empaque de veneno está sobreempacado de modo aprobado. Los alimentos son cualquier cosa que se traga. No obstante, el enjuague bucal, pasta de dientes y cremas para la piel no son alimentos.
Gas de División 2.3 (venenosos) Zona A o Líquidos de División 6.1 (veneno), PGI, Zona A.	División 1.1, 1.2, 1.3, Explosivos. División 5.1 (oxidantes) Clase 3 (líquidos inflamables), Clase 8 (líquidos corrosivos), División 5.2 (peróxidos orgánicos), División 1.1, 1.2, 1.3 Explosivos División 1.5 (agentes de voladura) División 2.1 (gases inflamables) Clase 4 (sólidos inflamables).
Baterías de almacenamiento cargadas	División 1.1
Clase 1 (cebadores de detonación)	Cualquier otro explosivo, salvo que estén en recipientes o empaques autorizados.
División 6.1 (cianuros o mezclas de cianuro).	Ácidos, materiales corrosivos u otros materiales ácidos que podrían liberar ácido cianhídrico. Por ejemplo: <ul style="list-style-type: none"> <li>• Cianuros, inorgánicos, n.o.s.</li> <li>• Cianuro de plata</li> <li>• Cianuro sódico</li> </ul>
Ácido nítrico (Clase 8)	Otros materiales, salvo que el ácido nítrico no esté cargado por arriba de cualquier otro material.

Figura 9.9

### Subsección 9.4 Compruebe su conocimiento

1. ¿Alrededor de cuáles clases de peligro nunca debe fumar?
2. ¿Cuáles tres clases de peligro no deben cargarse en un remolque que tiene una unidad de calefacción/acondicionamiento de aire?
3. ¿Debe exigirse que el forro de piso para materiales de la División 1.1 ó 1.2 sea de acero inoxidable?
4. En el muelle del consignador, se le entrega un documento para 100 cartones de ácido de batería. Ya tiene 100 libras de cianuro de plata seco a bordo. ¿Cuáles precauciones tiene que tomar?
5. Nombre una clase de peligro que requiere un índice de transporte para determinar la cantidad del material que puede ser cargado en un solo vehículo.

Estas preguntas pueden incluirse en su examen. Si no puede contestar todas las preguntas, lea de nuevo la subsección 9.4.

## 9.5 – Marcas, carga y descarga de empaques a granel

El glosario al final de esta sección proporciona el significado de las palabras “a granel”. Las cisternas de carga son empaques a granel fijados permanentemente a un vehículo. Las cisternas de carga permanecen en el vehículo al cargarlas y descargarlas. Las cisternas portátiles son empaques a granel que no están fijados permanentemente a un vehículo. El producto se carga o descarga mientras las cisternas portátiles no están sobre el vehículo. Luego, las cisternas portátiles se colocan en un vehículo para transporte. Hay muchos tipos de cisternas de carga en uso hoy en día. Las cisternas de carga más comunes son MC306 para líquidos y MC331 para gases.

### 9.5.1 – MARCAS

Usted debe exhibir el número de identificación de los materiales peligrosos en las cisternas portátiles y cisternas de carga y otros empaques a granel (por ejemplo, camiones de volteo). Los números de identificación aparecen en la columna 4 del Cuadro de Materiales Peligrosos. Las reglas exigen cifras negras de 100 mm (3,9 pulgadas) sobre paneles o carteles anaranjados, o sobre un fondo blanco en

forma de diamante, si no se requieren carteles. Las cisternas de carga de especificación deben exhibir las marcas de la fecha de prueba nueva.

Las cisternas portátiles también deben exhibir el nombre del arrendatario o dueño. Asimismo, deben exhibir el nombre de transporte del contenido en dos lados opuestos. Las letras del nombre de transporte deben ser de por lo menos dos pulgadas de alto en las cisternas portátiles con capacidades de más de 1.000 galones, y de una pulgada de alto en las cisternas portátiles con capacidades de menos de 1.000 galones. El número de identificación debe aparecer en cada lado y cada extremo de una cisterna portátil u otro empaque a granel que contiene 1.000 galones o más, y en dos lados opuestos si la cisterna portátil tiene una capacidad de menos de 1.000 galones. Los números de identificación todavía deben ser visibles cuando la cisterna portátil está montada sobre el vehículo motorizado. Si no son visibles, usted debe exhibir el número de identificación en ambos lados y extremos del vehículo motorizado.

Los recipientes a granel intermedios (IBC) son empaques a granel, pero no se exige que tengan el nombre del dueño ni el nombre de transporte.

### 9.5.2 – CARGA DE CISTERNAS

El encargado de la carga y descarga de una cisterna de carga debe asegurarse de que hay una persona calificada observando en todo momento. Dicha persona que observa la carga o descarga debe:

- Estar alerta.
- Tener una vista clara de la cisterna de carga.
- Encontrarse dentro de 25 pies de la cisterna.
- Conocer los peligros de los materiales involucrados.
- Conocer los procedimientos a seguirse en una emergencia.
- Estar autorizada para mover la cisterna de carga, y ser capaz de hacerlo.

Hay reglas de asistencia especiales para las cisternas de carga que transportan propano y amoníaco anhidro.

Cierre todas las bocas de visita y válvulas antes de mover una cisterna de materiales peligrosos, no importa cuán pequeña sea la cantidad dentro de la cisterna ni cuán corta sea la distancia. Las bocas de visita y válvulas deben estar cerradas para evitar fugas. Es ilegal mover una cisterna de carga con válvulas o tapas abiertas, salvo que esté vacía, según 49 CFR 173.29.



### 9.5.3 – LÍQUIDOS INFLAMABLES

Apague el motor antes de cargar o descargar cualesquier líquidos inflamables. Sólo encienda el motor cuando sea necesario para operar una bomba. Conecte a tierra correctamente una cisterna de carga antes de llenarla a través de un orificio de llenado abierto. Conecte a tierra la cisterna antes de abrir el orificio de llenado y mantenga la conexión a tierra hasta después de cerrar el orificio de llenado.

### 9.5.4 – GAS COMPRIMIDO

Mantenga cerradas las válvulas de descarga de líquidos en una cisterna de gas comprimido excepto durante la carga y descarga. Salvo que su motor opere una bomba para la transferencia del producto, apáguelo durante la carga o descarga. Si usa el motor, apáguelo después de la transferencia del producto antes de desconectar la manguera. Desconecte todas las conexiones de carga/descarga antes de acoplar, desacoplar o mover una cisterna de carga. Calce siempre los remolques y semirremolques para evitar el movimiento cuando estén desacoplados de la unidad motora.

#### Subsección 9.5 Compruebe su conocimiento

1. ¿Qué son las cisternas de carga?
2. ¿En qué se diferencia una cisterna portátil de una cisterna de carga?
3. Su motor opera una bomba usada durante la entrega de gas comprimido. ¿Debe apagar el motor antes o después de desconectar las mangueras después de la entrega?

Estas preguntas pueden incluirse en su examen. Si no puede contestar todas las preguntas, lea de nuevo la subsección 9.5.

## 9.6 – Materiales peligrosos – reglas para manejar y estacionar

### 9.6.1 – ESTACIONANDO CON EXPLOSIVOS DE DIVISIÓN 1.1, 1.2 Ó 1.3

Nunca estacione con explosivos de División 1.1, 1.2 ó 1.3 dentro de cinco pies de las vías de rodaje de la carretera. Excepto durante períodos cortos necesarios para las necesidades de operación del vehículo (p. ej., abastecimiento de combustible), no estacione dentro de 300 pies de:

- Un puente, túnel o edificio.
- Un lugar donde se reúne la gente.
- Un fuego abierto.

Si tiene que estacionar para hacer su trabajo, sólo puede hacerlo brevemente.

No estacione en propiedad privada salvo que el dueño esté al tanto del peligro. Siempre debe haber una persona observando el vehículo estacionado. Usted sólo puede permitir que otra persona lo observe por usted si su vehículo se encuentra:

- En los locales del consignador.
- En los locales del transportista.
- En los locales del destinatario.

Se le permite dejar su vehículo sin atender en un lugar seguro. Un lugar seguro es un lugar aprobado para el estacionamiento de vehículos desatendidos cargados con explosivos. Por lo general las autoridades locales son responsables de designar los lugares seguros.

### 9.6.2 – ESTACIONANDO UN VEHÍCULO CON CARTELES QUE NO TRANSPORTA EXPLOSIVOS DE DIVISIÓN 1.1, 1.2 Ó 1.3

Usted sólo puede estacionar un vehículo con carteles (no cargado de explosivos) dentro de cinco pies de la vía de rodaje de la carretera si su trabajo exige que lo haga. Sólo puede hacerlo brevemente. Siempre debe haber una persona observando el vehículo cuando está estacionado en una carretera pública u hombro. No desacople un remolque, dejándolo en una calle pública cargado de materiales peligrosos. No estacione dentro de 300 pies de un fuego abierto.

### 9.6.3 – ATENDIENDO A VEHÍCULOS ESTACIONADOS

La persona que atiende a un vehículo con carteles debe:

- Estar dentro del vehículo, despierta y no en la cabina de dormir, o dentro de 100 pies del vehículo y tenerlo claramente a la vista.
- Conocer los peligros de los materiales que se están transportando.
- Saber qué hacer en una emergencia.
- Poder mover el vehículo, de ser necesario.

### 9.6.4 – ¡NO DEBE USARSE ANTORCHAS!

Es posible que sufra una avería y tenga que usar señales de vehículo parado. Use triángulos reflectores o luces eléctricas rojas. Nunca use señales que se queman, por ejemplo, antorchas o fusibles, alrededor de:

- Una cisterna usada para materiales de Clase 3 (líquidos inflamables) o de División 2.1 (gas inflamable), ya sea que esté cargada o vacía.
- Un vehículo cargado con explosivos de División 1.1, 1.2 ó 1.3.

### 9.6.5 – RESTRICCIONES DE RUTA

Algunos estados y condados exigen permisos para transportar materiales o residuos peligrosos. Pueden limitar las rutas que puede usar. Las reglas locales acerca de rutas y permisos cambian frecuentemente. Como chofer, usted es responsable de averiguar si necesita permisos o debe usar rutas especiales. Cerciórese de que tenga todos los documentos necesarios antes de empezar.

Si trabaja para un transportista, pregunte a su expedidor acerca de restricciones de ruta o permisos. Si usted es un camionero independiente y planifica una ruta nueva, consulte con las agencias estatales en el lugar donde planifica viajar. Algunos lugares prohíben el transporte de materiales peligrosos a través de túneles, sobre puentes u otras carreteras. Averigüe siempre antes de salir.

Cada vez que maneje un vehículo con carteles, evite las áreas densamente pobladas, grupos grandes de gente, túneles, calles estrechas y callejones. Tome otras rutas, inclusive cuando sean inconvenientes, salvo que no haya otro camino. Nunca maneje un vehículo con carteles cerca de fuegos abiertos, salvo que pueda pasar sin peligro y sin parar.

Si transporta explosivos de División 1.1, 1.2 ó 1.3, usted debe tener un plan de ruta por escrito y seguir

dicho plan. Los transportistas preparan el plan de ruta por anticipado y entregan una copia al chofer. Usted puede planificar el plan de ruta por su propia cuenta si recoge los explosivos en un lugar que no sea la terminal de su empleador. Anote el plan por anticipado. Guarde una copia del plan con usted mientras transporta los explosivos. Sólo entregue los envíos de explosivos a las personas autorizadas o déjelos en cuartos cerrados a llave diseñados para el almacenamiento de explosivos.

Un transportista debe seleccionar la ruta más segura para transportar materiales radiactivos con carteles. Después de elegir la ruta, el transportista debe informar al chofer acerca de los materiales radiactivos y mostrarle el plan de ruta.

### 9.6.6 – PROHIBIDO FUMAR

No fume dentro de 25 pies de una cisterna de carga con carteles usada para materiales de Clase 3 (líquidos inflamables) o División 2.1 (gases). Asimismo, no fume ni lleve un cigarrillo, puro o pipa encendida dentro de 25 pies de cualquier vehículo que contiene materiales de:

- Clase 1 (explosivos)
- División 2.1 (gases inflamables)
- Clase 3 (líquidos inflamables)
- División 4.1 (sólidos inflamables)
- División 4.2 (espontáneamente combustibles)
- Clase 5 (oxidantes)

### 9.6.7 – RELLENE EL VEHÍCULO DE COMBUSTIBLE CON EL MOTOR APAGADO

Apague el motor antes de rellenar de combustible un vehículo motorizado que contiene materiales peligrosos. Siempre debe haber una persona en la boquilla, controlando el flujo.

### 9.6.8 – EXTINGUIDOR DE INCENDIOS DE 10 B:C

La unidad motora de los vehículos con carteles debe estar dotada de un extinguidor de incendios con una clasificación UL de 10 B:C o más.

### 9.6.9 – INSPECCIONE LAS GOMAS

Cerciórese de que sus gomas están debidamente infladas. Inspeccione los vehículos con carteles con gomas dobles al principio de cada viaje y cuando estaciona. Usted debe inspeccionar las gomas cada

vez que pare. La única manera aceptable de verificar la presión de las gomas es con el uso de un manómetro de gomas.

No maneje con una goma que tiene una fuga o está desinflada, excepto hasta el lugar seguro más cercano para arreglarla. Quite cualquier goma sobrecalentada. Colóquela a una distancia segura de su vehículo. No maneje hasta que corrija la causa del sobrecalentamiento. Recuerde seguir las reglas acerca de estacionar y atender a los vehículos con carteles. Estas reglas se aplican inclusive cuando inspecciona, repara o reemplaza las gomas.

### **9.6.10 – DÓNDE GUARDAR LOS DOCUMENTOS DE TRANSPORTE E INFORMACIÓN DE RESPUESTA DE EMERGENCIA**

No acepte un envío de materiales peligrosos sin un documento de transporte debidamente preparado. Un documento de transporte de materiales peligrosos siempre debe ser fácil de reconocer. Otras personas deben poder encontrarlo rápidamente después de un choque.

- Distinga claramente los documentos de transporte de materiales peligrosos de los demás documentos, rotulándolos o manteniéndolos arriba de la pila de papeles.
- Cuando está al volante del vehículo, mantenga los documentos de transporte dentro de su alcance (con su cinturón de seguridad abrochado), o en una bolsa en la puerta del chofer. Deben ser fácilmente visibles para una persona que entra en la cabina.
- Cuando no está al volante, deje los documentos de transporte en la bolsa de la puerta del chofer o sobre el asiento de chofer.
- La información de respuesta de emergencia debe guardarse en el mismo lugar que el documento de transporte.
- Documentos para los explosivos de División 1.1, 1.2 ó 1.3.

Un transportista debe entregar a cada chofer que transporta explosivos de División 1.1, 1.2 ó 1.3 una copia de los Reglamentos Federales de Seguridad de Transportistas Motorizados (FMCSR), Parte 397. El transportista también debe entregar instrucciones por escrito sobre lo que debe hacer en caso de demora o accidente. Las instrucciones por escrito deben incluir:

- Los nombres y números de teléfono de las personas con las cuales comunicarse (inclusive los agentes del transportista o consignadores).

- La naturaleza de los explosivos transportados.
- Las precauciones a tomarse en caso de emergencia, por ejemplo, incendios, accidentes o fugas.

Los choferes deben firmar un recibo de dichos documentos. Usted debe familiarizarse con y tener en su poder mientras maneja:

- Los documentos de transporte.
- Las instrucciones de emergencia por escrito.
- El plan de ruta por escrito.
- Una copia de FMCSR, Parte 397.

### **9.6.11 – EQUIPO PARA EL CLORO**

Un chofer que transporta cloro en cisternas de carga debe tener una careta aprobada en el vehículo. Asimismo, el chofer debe tener un conjunto de emergencia para el control de fugas en guarniciones de la placa de tapa de la bóveda de la cisterna de carga.

### **9.6.12 – PARE ANTES DE LOS PASOS FERROVIARIOS**

Pare antes de un paso ferroviarios si su vehículo:

Tiene carteles.

Transporta cualquier cantidad de cloro.

Tiene cisternas de carga, ya sea que estén cargadas o vacías, usadas para materiales peligrosos.

Usted debe parar entre 15 y 50 pies antes del riel más cercano. Sólo proceda cuando está seguro que no se acerca un tren y puede cruzar sin pararse. No cambie de velocidad mientras cruza el paso ferroviario.

## **9.7 – Materiales peligrosos – Emergencias**

### **9.7.1 – GUÍA DE RESPUESTA DE EMERGENCIA (ERG)**

El Departamento de Transporte tiene una guía para los bomberos, policía y trabajadores de la industria sobre cómo protegerse a sí mismos y al público contra los materiales peligrosos. La guía está indizada por nombre propio de transporte y número de identificación de materiales peligrosos. El personal de emergencia busca estas cosas en el documento de transporte. Es por eso que es imprescindible que sean correctos el nombre propio de transporte, número de identificación, etiqueta y los carteles.

### 9.7.2 – CHOQUES/INCIDENTES

Como chofer profesional, su trabajo en la escena de un choque o incidente es:

- Mantener a la gente alejada de la escena.
- Limitar la diseminación de material, sólo si puede hacerlo sin peligro.
- Comunicar el peligro de los materiales peligrosos al personal de respuesta de emergencia.
- Proporcionar a los respondedores de emergencia los documentos de transporte e información de respuesta de emergencia.

Siga esta lista de control:

- Verifique que su pareja de manejar está bien.
- Mantenga los documentos de transporte con usted.
- Mantenga a la gente alejada y contra el viento.
- Advierta a otras personas del peligro.
- Llame para ayuda.
- Siga las instrucciones de su empleador.

### 9.7.3 – INCENDIOS

Es posible que tenga que controlar incendios menores de camión en la carretera. No obstante, salvo que tenga la capacitación y el equipo para hacerlo sin peligro, no combata los incendios de materiales peligrosos. El manejo de incendios de materiales peligrosos exige capacitación especial y equipos de protección especiales.

Cuando descubre un incendio, llame para ayuda. Puede usar el extinguidor de incendios para evitar que los incendios menores de camión se diseminen hasta la carga antes de que lleguen los bomberos. Toque las puertas del remolque para averiguar si están calientes antes de abrirlas. Si están calientes, es posible que tenga un incendio de carga y no debe abrir las puertas. Al abrir las puertas, se permite la entrada de aire, lo que podría exacerbar el incendio. Sin aire, muchos incendios sólo arden lentamente hasta que lleguen los bomberos, haciendo menos daños. Si su carga ya está encendida, es peligroso tratar de combatir el incendio. Mantenga los documentos de transporte con usted para entregarlos al personal de emergencia tan pronto llegue. Advierta a otras personas del peligro y manténgalas alejadas.

Si descubre una fuga de carga, identifique los materiales peligrosos que se están fugando usando los documentos de transporte, etiquetas o lugar del paquete. No toque materiales que se están fugando

– muchas personas se lesionan tocando los materiales peligrosos. No trate de identificar el material ni encontrar la fuente de una fuga según el olor. Los gases tóxicos pueden destruir su sentido de olfato y puede lesionarle o matarle, inclusive si no tienen olor. Nunca coma, beba ni fume alrededor de una fuga o derrame.

Si hay materiales peligrosos derramándose de su vehículo, no lo mueva más de lo que exija la seguridad. Usted puede salirse de la carretera y alejarse de lugares donde se reúne gente, si esto es en los mejores intereses de la seguridad. Sólo mueva su vehículo si puede hacerlo sin peligro para usted mismo u otras personas.

Nunca siga manejando con materiales peligrosos fugándose de su vehículo a fin de encontrar una cabina telefónica, parada de camiones, ayuda o por motivos similares. Recuerde, el transportista paga la limpieza de los estacionamientos, carreteras y zanjas de alcantarillado contaminados. Los costos son enormes, así que no deje un reguero largo de contaminación. Si hay materiales peligrosos derramándose de su vehículo:

- Estacionelo.
- Proteja el área.
- Quédese allí.
- Envíe a otra persona en busca de ayuda.

Cuando envía a otra persona en busca de ayuda, dé a dicha persona:

- Una descripción de la emergencia.
- Su lugar exacto y dirección de recorrido.
- Su nombre, el nombre del transportista y el nombre de la comunidad o ciudad donde se encuentra su terminal.
- El nombre propio de transporte, clase de peligro y el número de identificación de los materiales, si los conoce.

Esto es mucho para recordar. Es aconsejable anotar todo para la persona a la cual envía para ayuda. El equipo de respuesta de emergencia debe conocer estos datos para localizar a usted y encargarse de la emergencia. Es posible que tengan que viajar millas para llegar al lugar donde usted se encuentra. Esta información les ayudará a traer el equipo apropiado la primera vez, sin tener que regresar para buscarlo. Nunca mueva su vehículo si esto ocasionaría contaminación o dañaría al vehículo. Manténgase contra el viento y alejado de las paradas de carretera, paradas de camión, cafeterías y negocios. Nunca trate



de empacar de nuevo los recipientes con fuga. Salvo que tenga la capacitación y el equipo para reparar las fugas sin peligro, no lo intente. Llame a su expedidor o supervisor para instrucciones y, de ser necesario, al personal de emergencia.

### 9.7.4 – RESPUESTAS A PELIGROS ESPECÍFICOS

**Clase 1 (explosivos).** Si su vehículo sufre una avería o accidente mientras transporta explosivos, advierta a otras personas del peligro. Mantenga alejados a los transeúntes. No permita que se fume ni que se tenga fuegos abiertos cerca del vehículo. Si hay un fuego, advierta a todos del peligro de explosión.

Quite todos los explosivos antes de separar a los vehículos involucrados en un choque. Ponga los explosivos a por lo menos 200 pies de distancia de los vehículos y edificios ocupados. Manténgase alejado una distancia segura.

**Clase 2 (gases comprimidos).** Si hay una fuga de gas comprimido de su vehículo, advierta a otras personas del peligro. Sólo permita que se acerquen las personas involucradas en la remoción del peligro o escombros. Usted debe notificar al consignador si hay gas comprimido involucrado en cualquier accidente.

Salvo que esté reabasteciendo de combustible la maquinaria usada en la construcción o el mantenimiento de carreteras, no transfiera gas comprimido inflamable de un tanque a otro sobre ninguna carretera pública.

**Clase 3 (líquidos inflamables).** Si está transportando líquido inflamable y sufre un accidente o su vehículo sufre una avería, mantenga alejados a los transeúntes. Advierta a las personas del peligro. No permita que se fume.

Nunca transporte una cisterna de carga con fuga más de lo necesario para llegar a un lugar seguro. Salga de la carretera si puede hacerlo sin peligro. No transfiera líquido inflamable de un vehículo a otro en una carretera pública, excepto en caso de emergencia.

**Clase 4 (sólidos inflamables) y Clase 5 (materiales oxidantes).** Si ocurre un derrame de un sólido inflamable o material oxidante, advierta a otras personas del peligro de incendio. No abra los empaques de sólidos inflamables que están ardiendo. Qútelos del vehículo si puede hacerlo sin peligro. Asimismo, quite los empaques sin romper si esto disminuiría el peligro de incendio.

**Clase 6 (materiales venenosos y sustancias infecciosas).** Usted es responsable de protegerse a sí mismo, otras personas y la propiedad contra daños.

Recuerde que muchos productos clasificados como venenos también son inflamables. Si usted cree que un material de División 2.3 (gases venenosos) o División 6.1 (materiales venenosos) pueden ser inflamables, tome todas las precauciones adicionales necesarias para los líquidos o gases inflamables. No permita fumar, llamas abiertas o soldaduras. Advierta a otras personas de los peligros de incendio, de la inhalación de vapores o el contacto con el veneno.

Un vehículo involucrado en una fuga de materiales de División 2.3 (gases venenosos) o División 6.1 (venenos) debe inspeccionarse para detectar veneno diseminado antes de usarse de nuevo.

En caso de que un empaque de material de División 6.2 (sustancias infecciosas) se dañe durante el manejo o transporte, usted debe comunicarse inmediatamente con su supervisor. No debe aceptarse los empaques que parecen estar dañados o que exhiben señales de fuga.

**Clase 7 (materiales radiactivos).** Si hay materiales radiactivos involucrados en una fuga o empaque roto, dígaselo a su expedidor o supervisor tan pronto como sea posible. Si ocurre un derrame, o si un recipiente interno puede estar dañado, no toque ni inhale el material. No use el vehículo hasta que se haya limpiado e inspeccionado con un medidor de reconocimiento.

**Clase 8 (materiales corrosivos).** Si ocurre un derrame o fuga de materiales corrosivos durante el transporte, tenga cuidado de evitar daños o lesión adicionales cuando maneja los recipientes. Las partes del vehículo expuestas a un líquido corrosivo deben lavarse minuciosamente con agua. Después de descargar, lave el interior tan pronto como sea posible antes de cargarlo de nuevo.

Si el hecho de continuar el transporte de una cisterna con fuga sería peligroso, salga de la carretera. Si puede hacerlo sin peligro, contenga cualquier líquido que se fuga del vehículo. Mantenga a los transeúntes alejados del líquido y sus humos. Haga todo lo posible para evitar lesiones a sí mismo y a otras personas.

### 9.7.5 – NOTIFICACIÓN REQUERIDA

El Centro Nacional de Respuesta ayuda a coordinar la respuesta de emergencia a los peligros químicos. Es un recurso para la policía y los bomberos. Mantiene una línea telefónica directa sin cargo atendida las 24 horas del día, indicada abajo. Usted o su empleador debe llamar cuando ocurre cualquiera de los siguientes acontecimientos como resultado directo de un incidente con un material peligroso:



- Muere una persona.
- Una persona lesionada necesita hospitalización.
- Los daños a la propiedad estimados exceden \$50.000.
- Una evacuación del público en general durante más de una hora.
- Una o más arterias o centros de transporte se cierran durante una hora o más.
- Ocurre incendio, rotura, derrame o contaminación radiactiva sospechada.
- Ocurre incendio, rotura, derrame o contaminación sospechada que involucra el transporte de agentes etiológicos (bacterias o toxinas).
- Existe una situación de naturaleza tal (p. ej., peligro continuado para la vida en la escena de un incidente) que a juicio del transportista debe notificarse.

**Centro Nacional de Respuesta**

**(800) 424-8802**

Las personas que llaman al Centro Nacional de Respuesta deben estar preparadas para indicar:

- Su nombre.
- El nombre y dirección del transportista para el cual trabaja.
- El número de teléfono donde puede comunicarse con ellos.
- La fecha, hora y lugar del incidente.
- La magnitud de las lesiones, en su caso.
- La clasificación, el nombre y cantidad de los materiales peligrosos involucrados, si dicha información está disponible.
- El tipo de incidente, la medida en que el material peligroso puede estar involucrado y el hecho de que exista o no un peligro continuado para la vida en la escena.

Si hubo una cantidad reportable de sustancia peligrosa involucrada, la persona que llama debe indicar el nombre del consignador y la cantidad de la sustancia peligrosa descargada.

Esté preparado para dar a su empleador la información requerida también. Los transportistas deben someter informes por escrito detallados dentro de los 30 días de un accidente.

**CHEMTREC**

**(800) 424-9300**

<b>Separación Radiactiva Cuadro A</b>						
INDICE TOTAL DE TRANSPORTE	DISTANCIA MÍNIMA EN PIES HASTA LA PELÍCULA SIN REVELAR MÁS CERCANA					A PERSONAS O PAREDES DE COMPARTIMENTOS DE CARGA
	0-2 H	2-4 H	4-8 H	8-12 H	Más de 12 H	
NINGÚN	0	0	0	0	0	0
0.1 a 1.0	1	2	3	4	5	1
1.1 a 5.0	3	4	6	8	11	2
5.1 a 10.0	4	6	9	11	15	3
10.1 a 20.0	5	8	12	16	22	4
20.1 a 30.0	7	10	15	20	29	5
30.1 a 40.0	8	11	17	22	33	6
40.1 a 50.0	9	12	19	24	36	

**Figura 9.10**

El Centro de Emergencia de Transporte de Agentes Químicos (CHEMTREC) en Washington también tiene una línea directa sin cargo atendida las 24 horas del día. CHEMTREC se creó para proporcionar al personal de emergencia información técnica acerca de las propiedades físicas de los materiales peligrosos. El Centro Nacional de Respuesta y CHEMTREC se mantienen en estrecha comunicación. Si llama a cualquiera de ellos, indicarán al otro acerca del problema, cuando sea apropiado.

No deje empaques de materiales radiactivos rotulados Amarillo-II o Amarillo-III cerca de personas, animales o películas por más tiempo de lo indicado en la Figura 9.10.

**Clases de materiales peligrosos**

Los materiales peligrosos se categorizan en nueve clases de peligros principales y categorías adicionales para productos de consumo y líquidos combustibles. En la Figura 9.12 se enumeran las clases de materiales peligrosos.

Definición de las clases de peligros Cuadro B		
Clase	Nombre de la clase	Ejemplos
1	Explosivos	Municiones, dinamita, fuegos artificiales
2	Gases	Propano, oxígeno, helio
3	Inflamables	Combustible de gasolina, acetona
4	Sólidos inflamables	Fósforos, fusibles
5	Oxidantes	Nitrato de amonio, Agua oxigenada
6	Venenos	Pesticidas, arsénico
7	Radiactivos	Uranio, plutonio
8	Corrosivos	Ácido clorhídrico, ácido de baterías
9	Materiales peligrosos misceláneos	Formaldehido, amianto
Ninguna	ORM-D (Otros Materiales Regulados - Domésticos)	Laca de pelo o carbón
Ninguna	Líquidos combustibles	Aceites combustibles, líquido de encendedores

Figura 9.11

### Subsecciones 9.6 y 9.7 Compruebe su conocimiento

1. Si su remolque con carteles tiene gomas dobles, ¿con qué frecuencia debe inspeccionar las gomas?
2. ¿Qué es un lugar seguro?
3. ¿Cuál es la distancia mínima de la vía de rodaje de la carretera a la cual puede estacionar con materiales de División 1.2 ó 1.3?
4. ¿Cuál es la distancia mínima a la cual puede estacionar de un puente, túnel o edificio con la misma carga?

5. ¿Qué tipo de extinguidor de incendio deben llevar los vehículos con carteles?
6. Está transportando 100 libras de materiales de División 4.3 (peligrosos cuando están mojados). ¿Necesita parar antes de un paso ferroviario?
7. En un área de descanso, descubre una fuga lenta de sus cargas de materiales peligrosos saliendo del vehículo. No hay teléfono alrededor. ¿Qué debe hacer?
8. ¿Qué es la Guía de Respuesta de Emergencia (ERG)?

Estas preguntas pueden incluirse en su examen. Si no puede contestar todas las preguntas, lea de nuevo las subsecciones 9.6 y 9.7.

## 9.8 – Glosario de Materiales Peligrosos

Este glosario presenta definiciones de ciertos términos usados en esta sección. Las Reglas Federales de Materiales Peligrosos contienen un glosario completo de términos (49 CFR 171.8). Usted debe tener una copia al día de dichas reglas para su referencia.

(Nota: No se le hará examen con respecto a este glosario).

### Sección 171.8 Definiciones y abreviaturas

**Cantidad limitada** – La cantidad máxima de un material peligroso para el cual puede haber una rotulación específica o excepción de empaque.

**Cantidad reportable (RQ)** – La cantidad especificada en la Columna 2 del Apéndice a la Sec. 172.101 para cualquier material identificado en la Columna 1 del Apéndice.

**Certificación del consignador** – Una declaración en un documento de transporte, firmado por el consignador, indicando que preparó el envío debidamente de acuerdo con la ley. Por ejemplo:

*“Por este medio se certifica que los materiales arriba citados están debidamente clasificados, descritos, empacados, marcados y rotulados, y se encuentran en condiciones apropiadas para transporte de acuerdo con los reglamentos aplicables del Departamento de Transporte”,*

o

*“Por este medio declaro que el contenido de este envío se encuentra descrito en su totalidad y con exactitud en virtud del nombre propio de transporte y está clasificado, empacado, marcado y rotulado/lleva carteles, y en todos los*

*aspectos se encuentra en buenas condiciones para transporte por \* según los reglamentos gubernamentales internacionales y nacionales aplicables”.*

*\*pueden insertarse palabras aquí para indicar el modo de transporte (ferrocarril, aeronave, vehículo motorizado, buque).*

**Cisterna de carga** – un empaque a granel que:

1. Es una cisterna diseñada principalmente para el transporte de líquidos o gases y que incluye accesorios, refuerzos, guarniciones y cierres (para “cisterna”, consulte 49 CFR 178.345 1 (c), 178.337.1 ó 178.338.1, según sea aplicable);
2. Está montada permanentemente en, o forma parte de un vehículo motorizado, o no está montada permanentemente en un vehículo motorizado pero, en virtud de su tamaño, construcción o montaje en un vehículo motorizado, se carga o se descarga sin quitarse del vehículo motorizado; y
3. No está fabricada bajo una especificación para cilindros, tanques portátiles, vagones cisterna o tanques de vagón cisterna de unidades múltiples.

**Cisterna portátil** – Empaque a granel (excepto por un cilindro con una capacidad de agua de 1.000 libras o menos) diseñado principalmente para carga sobre o en, o temporalmente montado en un vehículo de transporte o buque, y dotado de largueros, montajes o accesorios para facilitar el manejo de la cisterna por medios mecánicos. No incluye una cisterna de carga, vagón cisterna, tanque de vagón cisterna de unidades múltiples o remolque que lleva cilindros 3AX, 3AAX o 3T.

**Clase de Peligro** – La categoría de peligro asignada a un material peligroso bajo los criterios de definición de la Parte 173 y las estipulaciones del Cuadro de la Sec. 172.101. Un material puede satisfacer los criterios de definición de más de una clase de peligros, pero sólo se asigna a una clase de peligros.

**Contenedor a granel intermedio (IBC)** – Un empaque rígido o flexible portátil, que no sea un cilindro o cisterna portátil, diseñado para el manejo mecánico. Las normas para los IBC fabricados en Estados Unidos se estipulan en las subpartes N y O § 178.

**Contenedor de flete** – un contenedor reutilizable que tiene un volumen de 64 pies cúbicos o más, diseñado y construido para permitir que se levante con su contenido intacto y diseñado principalmente para la contención de empaques (en forma unitaria) durante el transporte.

**Destinatario** – El negocio o persona a la cual se entrega un envío.

**División** – Una subdivisión de una clase de peligros.

**Documento de Transporte** – Una orden de transporte, conocimiento de embarque, manifiesto u otro documento de transporte que sirve un propósito similar y que contiene la información requerida en virtud de Sec. 172.202, 172.203 y 172.204.

**Empacado estándar de la ONU** – Un empaque de especificación que conforma con las normas en las recomendaciones de la ONU.

**Empaque a granel** – Empaque, excepto por un buque o barcaza, inclusive un vehículo de transporte o contenedor de flete, en el cual se cargan materiales peligrosos sin forma intermedia de contención y que tiene:

1. Una capacidad máxima en exceso de 450 L (119 galones) como recipiente para un líquido;
2. Una masa neta máxima en exceso de 400 kg (882 libras) o una capacidad máxima en exceso de 450 L (119 galones) como recipiente para un sólido; o
3. Una capacidad de agua en exceso de 454 kg (1000 libras) como recipiente para un gas según lo definido en Sec. 173.115.

**Empaque no a granel** – Un empaque que tiene:

1. Una capacidad máxima de 450 L (119 galones) como recipiente para un líquido.
2. Una masa neta máxima de menos de 400 kg (882 libras) y una capacidad máxima de 450 L (119 galones) o menos como recipiente para un sólido; o
3. Una capacidad de agua de más de 454 kg (1.000 libras) o menos como recipiente para un gas, según se define en Sec. 173.115.

**EPA** – Agencia de Protección Ambiental de EE.UU.

**FMCSR**- Los Reglamentos Federales de Seguridad de Transportistas Motorizados.

**Marcas** – El nombre descriptivo, número de identificación, instrucciones, precauciones, peso, especificación o marcas UN o combinación de las mismas, requeridas por este subcapítulo en el material de empaque exterior de los materiales peligrosos.

**Materiales peligrosos** – Una sustancia o material que, según la determinación del Secretario de Transporte, es capaz de presentar un riesgo irrazonable para la salud, seguridad y propiedad, al transportarse en el comercio, y que ha sido así designado. El término incluye sustancias peligrosas, residuos peligrosos, contaminantes marítimos, materiales de temperatura elevada y materiales designados como peligrosos en el cuadro de materiales peligrosos de § 172.101, y

materiales que cumplen con el criterio definitivo para incluirse en clases de peligros y divisiones en § 173, subcapítulo c de este capítulo.

**Merma** – La cantidad que falta para que un empaque esté lleno de un líquido, por lo general expresada como porcentaje por volumen.

**Mezcla** – Un material integrado por más de un compuesto o elemento químico.

**Nombre del contenido** – El nombre propio de transporte según se especifica en Sec. 172.101.

**Nombre propio de embarque** – El nombre de los materiales peligrosos indicado en letras romanas (no itálica) en Sec. 172.101.

**Nombre técnico** – Un nombre químico reconocido o nombre microbiológico usado en manuales, publicaciones y textos científicos y técnicos.

**N.O.S.** – No especificado de otra manera.

**ONU** – Organización de las Naciones Unidas.

**Peso bruto o masa bruta** – El peso del empaque más el peso de su contenido.

**P.s.i. o psi** – Libras por pulgada cuadrada.

**p.s.i.a. o psia** – Libras por pulgada cuadrada absolutas.

**Residuos peligrosos** – Para los fines de este capítulo, significa cualquier material sujeto a los Requisitos de Manifiesto de Residuos Peligrosos de la Agencia de Protección Ambiental de EE.UU., especificados en 40 CFR Parte 262.

**RSPA** – actualmente PHMSA – La Administración de Seguridad de Acueductos, Oleoductos, Gasoductos y Materiales Peligrosos, Departamento de Transporte de EE.UU., Washington, DC 20590.

**Sustancia peligrosa** – Un material, inclusive sus mezclas y soluciones que:

1. Aparece enumerada en el Apéndice A a la Sec. 172.101;
2. Tiene una cantidad, en un solo empaque, que equivale a o excede la cantidad reportable (RQ) indicada en el Apéndice A a la Sec. 172.101; y
3. Cuando está en una mezcla o solución:
  - (i) Para radionúclidos, cumplen lo dispuesto en el párrafo 7 del Apéndice A a la Sec. 172.101.
  - (ii) Para sustancias que no sean radionúclidos, tienen una concentración por peso equivalente a, o que excede la concentración correspondiente a la RQ del material, según se indica en la Figura 9.12.

Concentraciones de sustancias peligrosas		
RQ libras (kilogramos)	Concentración por peso	
	Porcentaje	PPM
5.000 (2.270)	10	100.000
1.000 (454)	2	20.000
100 (45,4)	0,2	2.000
10 (4,45)	0,02	200
1 (0,454)	0,002	20

**Figura 9.12**

Esta definición no se aplica a productos petroleros que son lubricantes o combustibles (véase 40 CFR 300.6).

**Tanque de combustible** – Un tanque, que no sea una cisterna de carga, usado para el transporte de líquido inflamable o combustible, o gas comprimido para el fin de suministrar combustible para la propulsión del vehículo de transporte al cual está conectado, o para la operación de otros equipos en el vehículo de transporte.

**Transportista** – una persona que se dedica al transporte de pasajeros o mercancías por:

1. Tierra o agua, como transportista común, por contrato o privado; o
2. Aeronave civil.

**Vehículo de transporte** – Un vehículo que transporta carga, por ejemplo, un automóvil, furgoneta, camión tractor, camión, semirremolque, vagón cisterna o vagón de ferrocarril usado para el transporte de carga por cualquier modo. Cada entidad de transporte de carga (remolque, vagón de ferrocarril, etc.) es un vehículo de transporte individual.

## SECCIÓN 10 AUTOBUSES ESCOLARES

Esta sección cubre

- Zonas de peligro y el uso de espejos
- Subida y bajada de estudiantes
- Salida y evacuación de emergencia
- Pasos ferroviarios-cruces de carretera
- Control de estudiantes
- Sistemas de frenos antibloqueo
- Consideraciones de seguridad especiales

Debido a que las leyes y los reglamentos estatales y locales regulan tan extensamente el transporte escolar y las operaciones de los autobuses escolares, es posible que muchos de los procedimientos de esta sección sean distintos entre un estado y otro. Usted debe familiarizarse a fondo con las leyes y los reglamentos de su estado y el distrito escolar local.

### 10.1 — Zonas de peligro y el uso de espejos

#### 10.1.1 — ZONAS DE PELIGRO

La zona de peligro es el área en todos los lados del autobús donde los niños están a más riesgo de ser atropellados, ya sea por otro vehículo o su propio autobús. Las zonas de peligro pueden extender hasta 30 pies desde el parachoques delantero, siendo los primeros 10 pies el área más peligrosa, 10 pies de los lados izquierdos y derechos del autobús y 10 pies detrás del parachoques trasero del autobús escolar. Adicionalmente, el área a la izquierda del autobús siempre se considera peligrosa debido al tráfico que transita. La Figura 10.1 ilustra estas zonas de peligro.

#### 10.1.2 — AJUSTE CORRECTO DE LOS ESPEJOS

El ajuste y uso correcto de todos los espejos es imprescindible para la operación sin peligro del autobús escolar, a fin de observar la zona de peligro alrededor del autobús y estar al tanto de estudiantes, tráfico y otros objetos en esta área. Usted siempre debe comprobar cada espejo antes de operar el autobús esco-

lar a fin de obtener una zona de visibilidad máxima. De ser necesario, haga que se ajusten los espejos.

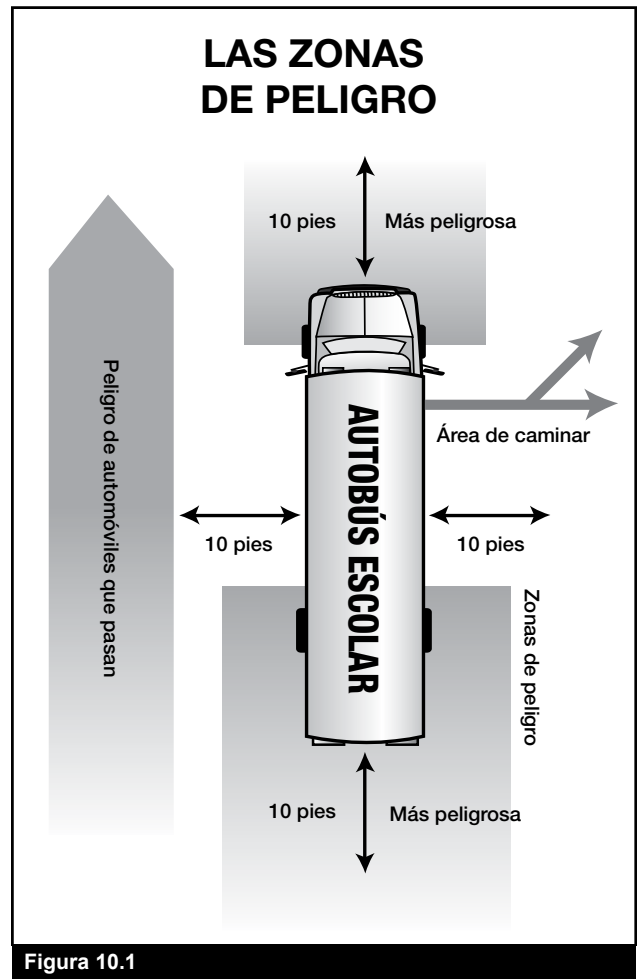


Figura 10.1

#### 10.1.3 — ESPEJOS PLANOS EXTERNOS DEL LADO IZQUIERDO Y DERECHO

Estos espejos están montados en las esquinas delanteras izquierda y derecha del autobús en el lado o frente del parabrisas. Se usan para vigilar el tráfico, verificar el espacio libre y los estudiantes en los lados y la parte trasera del autobús. Hay un punto ciego inmediatamente debajo y delante de cada espejo y directamente detrás del parachoques trasero. El punto ciego detrás del autobús se extiende de 50 a 150 pies y podría extender hasta 400 pies, dependiendo del largo y ancho del autobús.

Asegúrese de que los espejos estén debidamente ajustados para que pueda ver:

- 200 pies o 4 largos de autobús detrás del autobús.
- a lo largo de los lados del autobús.
- las gomas traseras tocando el suelo



La Figura 10.2 muestra cómo deben ajustarse los espejos planos exteriores del lado izquierdo y derecho.

### 10.1.4 — ESPEJOS CONVEXOS EXTERNOS DEL LADO IZQUIERDO Y DERECHO

Los espejos convexos están situados debajo de los espejos planos externos. Se usan para vigilar los lados izquierdo y derecho en ángulo ancho. Proporcionan una vista del tráfico, los espacios libres y estudiantes al lado del autobús. Estos espejos presentan un panorama de personas y objetos que no refleja con exactitud su tamaño y distancia del autobús.

Usted debe posicionar estos espejos para ver:

- el lado entero del autobús hasta los montajes del espejo.
- las gomas delanteras y traseras tocando el suelo.
- por lo menos una vía de tráfico en cada lado del autobús.

La Figura 10.3 muestra cómo deben ajustarse los espejos convexos del lado izquierdo y derecho.

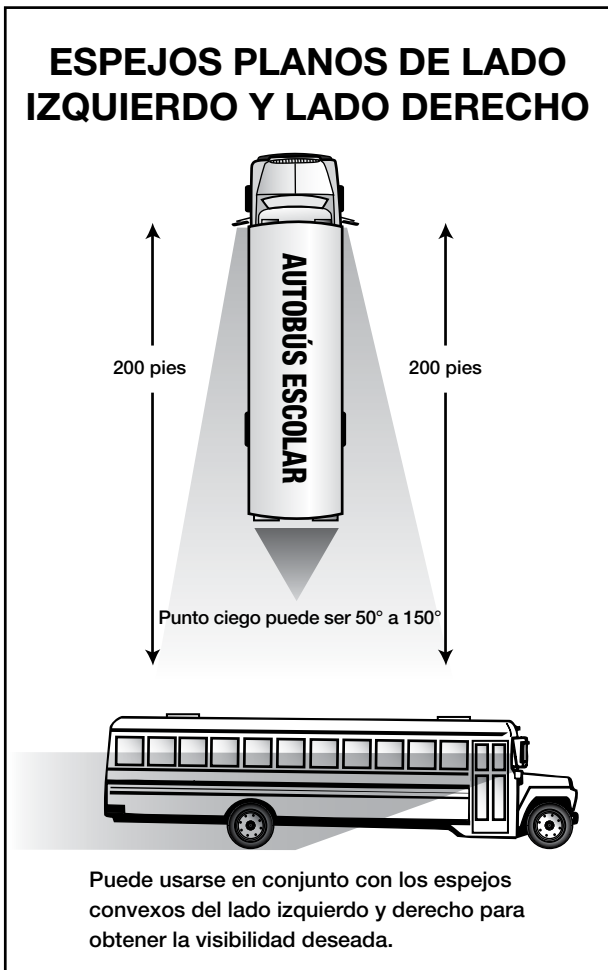


Figura 10.2

### 10.1.5 — ESPEJOS DE CRUCE EXTERNOS DEL LADO IZQUIERDO Y DERECHO

Estos espejos están montados en las esquinas de las delanteras izquierda y derecha del autobús. Se usan para ver la actividad en el área de la "zona de peligro" del parachoques delantero directamente delante del autobús que no es visible con visión directa, y para ver el área de la "zona de peligro" en los lados izquierdo y derecho del autobús, inclusive la puerta de servicio y área de las ruedas delanteras. El espejo presenta un panorama de personas y objetos que no refleja con exactitud su tamaño y distancia del autobús. El chofer debe asegurar que estos espejos están debidamente ajustados.

Asegúrese que los espejos están correctamente ajustados para que pueda ver:

- El área entera delante del autobús, desde el parachoques delantero a nivel del suelo hasta un punto donde hay visión directa posible. La visión directa y visión de la vista del espejo deben traslaparse.
- Las gomas delanteras derecha e izquierda tocando el suelo.

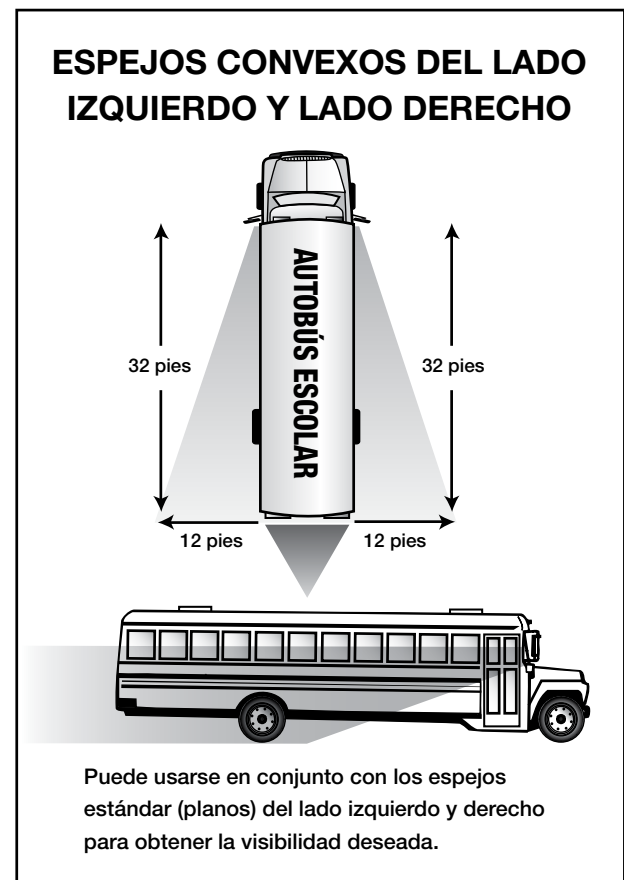


Figura 10.3

- El área desde la parte delantera del autobús hasta la puerta de servicio.
- Estos espejos, junto con los espejos convexos y planos, deben observarse en secuencia lógica para asegurar que no haya un niño u objeto en cualquiera de las zonas de peligro.

La Figura 10.4 ilustra cómo deben ajustarse los espejos de cruce del lado izquierdo y lado derecho.

### 10.1.6 — ESPEJO RETROVISOR INTERIOR

Este espejo está montado directamente arriba del parabrisas en el lado del chofer del autobús. Este espejo se usa para vigilar la actividad de los pasajeros dentro del autobús. Puede proporcionar una visibilidad limitada directamente hacia la parte trasera del autobús si el autobús está dotado de una puerta de emergencia trasera con fondo de vidrio. Hay un área de punto ciego directamente detrás del asiento del chofer, así como un área de punto ciego grande que comienza en el parachoques trasero y podría extenderse hasta 400 pies o más detrás del autobús. Usted debe usar los espejos laterales exteriores para vigilar el tráfico que se acerca y entra en esta área.

Usted debe posicionar el espejo para ver:

- La parte superior de la ventana trasera en la parte superior del espejo.
- Todos los estudiantes, inclusive las cabezas de los estudiantes directamente detrás de usted.



## 10.2 — Subida y bajada de estudiantes

Cada año, se matan más estudiantes mientras suben o bajan de un autobús escolar que de los que se matan como pasajeros dentro de un autobús escolar. Como resultado, es imprescindible que sepa qué debe hacer antes, durante y después de que los estudiantes suban y se bajen del autobús. Esta sección le dará procedimientos específicos para ayudarle a evitar condiciones inseguras que podrían conducir a lesiones y pérdidas de vida durante y después de que los estudiantes suban y bajen del autobús.

La información en esta sección tiene por finalidad proporcionar un resumen extenso, pero no constituye un conjunto definitivo de medidas a tomar. Es imprescindible que aprenda y obedezca las leyes y los reglamentos estatales que rigen las operaciones de subida/bajada de estudiantes en su estado.

### 10.2.1 — ACERCÁNDOSE A LA PARADA

Cada distrito escolar establece rutas oficiales y paradas de autobuses escolares oficiales. Todas las paradas deben estar aprobadas por el distrito escolar antes de que se haga la parada. Usted jamás debe cambiar el lugar de una parada sin la aprobación por escrito del funcionario apropiado del distrito escolar.

Usted debe proceder con suma cautela al acercarse a una parada de autobús escolar. Se encuentra en una situación muy exigente cuando entra en estas áreas. Es imprescindible que entienda y siga todas las leyes y los reglamentos estatales y locales con respecto a la forma de acercarse a una parada de autobús escolar. Esto involucraría el uso apropiado de los espejos, luces parpadeantes alternantes y, si el autobús lo tiene, el brazo móvil de señal de parada y brazo de control de cruce.

Al acercarse a la parada, usted debe:

- Acercarse con cautela, a una velocidad baja.
- Estar al tanto de peatones, tráfico u otros objetos antes, durante y después de pararse.
- Comprobar continuamente todos los espejos.
- Si el autobús escolar las tiene, activar las luces de advertencia ámbar parpadeantes por lo menos 200 pies o aproximadamente 5 a 10 segundos antes de la parada del autobús escolar o de acuerdo con las leyes estatales.
- Encender el indicador de viro a la derecha alrededor de 100 a 300 pies o aproximadamente 3 a 5 segundos antes de parar.

- Comprobar continuamente los espejos para vigilar las zonas de peligro y detectar la presencia de estudiantes, tráfico y otros objetos.
- Moverse tanto como sea posible hacia la derecha en la vía de tránsito de la carretera.
- Parar el autobús escolar totalmente con el parachoques delantero a una distancia de por lo menos 10 pies de los estudiantes en la parada designada. Esto obliga a los estudiantes a caminar hasta el autobús para que tenga una vista mejor de sus movimientos.
- Poner la transmisión en Estacionar, o si no hay velocidad de Estacionar, en Neutro, y poner el freno de estacionar en cada parada.
- Abrir la puerta de servicio, de ser posible, lo suficiente para activar las luces rojas alternantes cuando el tráfico se encuentra a una distancia segura del autobús escolar.
- Hacer una comprobación final para verificar que haya pasado todo el tráfico antes de abrir la puerta totalmente e indicar a los estudiantes que se acerquen.

### **10.2.2 — PROCEDIMIENTOS DE SUBIDA**

Haga una parada segura según se describe en la subsección 10.2.1. Los estudiantes deben esperar al autobús escolar en un lugar designado, mirando hacia el autobús a medida que se acerque. Los estudiantes sólo deben abordar el autobús cuando así le indique el chofer. Vigile continuamente todos los espejos. Cuente el número de estudiantes en la parada de autobús y cerciórese de que todos aborden el autobús. De ser posible, conozca los nombres de los estudiantes en cada parada. Si falta un estudiante, pregunte a los demás estudiantes dónde se encuentra. Haga que los estudiantes aborden el autobús lentamente, en fila sencilla y usando el pasamanos. La luz de cúpula debe estar encendida al abordar el autobús en la oscuridad. Espere que los estudiantes estén sentados y mirando hacia delante antes de mover el autobús. Verifique todos los espejos. Cerciórese de que no haya nadie corriendo para alcanzar el autobús. Si no puede dar cuenta de un estudiante afuera, asegure el autobús, llévese la llave e inspeccione alrededor y por debajo del autobús. Una vez que se haya dado cuenta de todos los estudiantes, prepárese para marcharse de la siguiente manera:

- Cierre la puerta.
- Enganche la transmisión.
- Suelte el freno de estacionar.

- Apague las luces rojas parpadeantes alternantes.
- Encienda el indicador de viro a la izquierda.
- Verifique de nuevo todos los espejos.
- Deje que se disperse el tráfico congestionado.

Una vez que pueda hacerlo sin peligro, mueva el autobús para entrar en el flujo de tráfico y continúe la ruta.

El procedimiento de subida es esencialmente el mismo cada vez que suben estudiantes, pero hay unas diferencias ligeras. Cuando los estudiantes abordan el autobús dentro del campus escolar, usted debe:

- Apagar la ignición.
- Quitar la llave si va a dejar el compartimiento del chofer.
- Posicionarse para supervisar la subida según sea requerido o recomendado por sus reglamentos estatales o locales.

### **10.2.3 — PROCEDIMIENTOS DE BAJADA EN LA RUTA**

Haga una parada segura en las áreas de bajada designadas según se describe en la subsección 10.2.1. Haga que los estudiantes permanezcan sentados hasta que se les indique que bajen. Verifique todos los espejos. Cuente el número de estudiantes mientras se bajan para confirmar el lugar de todos los estudiantes antes de abandonar la parada. Diga a los estudiantes que salgan del autobús y que caminen para alejarse por lo menos 10 pies del lado del autobús hasta una posición donde el chofer puede ver claramente a todos los estudiantes. Verifique de nuevo todos los espejos. Cerciórese de que no haya estudiantes alrededor de, o regresando al autobús. Si no puede dar cuenta de un estudiante fuera del autobús, asegure el autobús e inspeccione alrededor y debajo del autobús. Cuando haya dado cuenta de todos los estudiantes, prepárese para irse, de la siguiente manera:

- Cierre la puerta.
- Enganche la transmisión.
- Suelte el freno de estacionar.
- Apague las luces rojas parpadeantes alternantes.
- Encienda el indicador de viro a la izquierda.
- Verifique de nuevo todos los espejos.
- Deje que se disperse el tráfico congestionado.

Una vez que pueda hacerlo sin peligro, mueva el autobús para entrar en el flujo de tráfico y continúe la ruta.

Nota: Si ha omitido una parada de bajada de estudiantes, no dé marcha atrás. Cerciórese de seguir los procedimientos locales.

**Procedimientos adicionales para los estudiantes que tienen que cruzar la calle.** Usted debe entender lo que deben hacer los estudiantes al bajarse de un autobús escolar y cruzar la calle delante del autobús. Adicionalmente, el chofer del autobús escolar debe entender que es posible que los estudiantes no siempre hagan lo que deben hacer. Si un estudiante o estudiantes deben cruzar la calle, deben seguir estos procedimientos:

Caminar a una distancia de aproximadamente 10 pies del lado del autobús hasta una posición donde usted puede verlos. Caminar a un lugar por lo menos 10 pies delante de la esquina derecha del para-choques, pero todavía permaneciendo alejado de la parte delantera del autobús escolar. Pararse en el borde derecho de la calle. Usted debe poder ver los pies del estudiante.

Cuando los estudiantes lleguen al borde de la calle, deben:

- Pararse y mirar en todos los sentidos, cerciorándose de que la calle esté libre y segura.
- Comprobar si las luces rojas parpadeantes en el autobús todavía parpadean.
- Esperar su señal antes de cruzar la calle.

Al recibir su señal, los estudiantes deben:

- Cruzar una distancia suficiente delante del autobús para que usted pueda verlos.
- Pararse en el borde izquierdo del autobús escolar, parar y mirar de nuevo para su señal a fin de seguir cruzando la calle.
- Mirar si hay tráfico en ambos sentidos, cerciorándose de que la calle esté libre.
- Cruzar la calle, mirando todavía en todos los sentidos.

Nota: El chofer del autobús escolar debe hacer cumplir cualesquier reglamentos o recomendaciones estatales o locales con respecto a las acciones de los estudiantes fuera del autobús escolar.

#### **10.2.4 — PROCEDIMIENTOS DE BAJADA EN LA ESCUELA**

Las leyes y los reglamentos estatales y locales con respecto a la bajada de estudiantes en las escuelas, en especial en situaciones en las cuales dichas actividades tienen lugar en el estacionamiento de la escuela u otro lugar fuera de la vía de tránsito

a menudo son distintos de los procedimientos de bajada a lo largo de la ruta de autobús escolar. Es importante que el chofer del autobús escolar entienda y obedezca las leyes y los reglamentos estatales y locales. Los procedimientos a continuación tienen por finalidad servir de pautas generales.

Al descargar el autobús en la escuela, usted debe seguir estos procedimientos:

Haga una parada segura en áreas de descarga designadas, según se describe en la subsección 10.2.1. Asegure el autobús de la siguiente manera:

- Apague la ignición.
- Saque la llave si va a dejar el compartimento del chofer.

Haga que los estudiantes permanezcan sentados hasta que se les indique que salgan del autobús. Posiciónese para supervisar la bajada del autobús según sea requerido o recomendado por sus reglamentos estatales o locales. Haga que los estudiantes salgan del autobús de manera ordenada. Observe a los estudiantes al alejarse del autobús para verificar que todos se alejen inmediatamente del área de bajada. Camine a través del autobús para detectar estudiantes que se han escondido/están dormidos y artículos dejados por los estudiantes. Verifique todos los espejos. Cerciórese de que no hay estudiantes que regresan al autobús. Si no puede dar cuenta de un estudiante fuera del autobús y el autobús se ha asegurado, compruebe alrededor y por debajo del autobús. Cuando haya dado cuenta de todos los estudiantes, prepárese para marcharse, de la siguiente manera:

- Cierre la puerta.
- Abroche su cinturón de seguridad.
- Arranque el motor.
- Enganche la transmisión.
- Suelte el freno de estacionar.
- Apague las luces rojas parpadeantes alternantes.
- Encienda el indicador de viro a la izquierda.
- Verifique de nuevo todos los espejos.
- Deje que el tráfico congestionado se disperse.

Cuando puede hacerlo sin peligro, aléjese del área de bajada.

### 10.2.5 — PELIGROS ESPECIALES DE SUBIR Y BAJAR

**Objetos que se han dejado caer u olvidados.** Céntrate siempre en los estudiantes a medida que se acerquen al autobús y esté al tanto que cualquier estudiante que desaparezca de vista.

Los estudiantes pueden dejar caer un objeto cerca del autobús al subir y bajar. Al detenerse para recoger el objeto o regresar para recoger el objeto, el estudiante puede desaparecer de la vista del chofer en un momento muy peligroso.

Debe decirseles a los estudiantes que dejen cualquier objeto que se ha caído y que se trasladen a un punto de seguridad, fuera de las zonas de peligro y traten de captar la atención del chofer para recuperar el objeto.

**Enganches en el pasamanos.** Ha habido casos de estudiantes que han sufrido lesiones o que han muerto debido a que la ropa, accesorios e inclusive partes de su cuerpo han quedado enganchados en el pasamanos o puerta al salir del autobús. Usted debe observar estrechamente a todos los estudiantes mientras salen del autobús para confirmar que se encuentran en un lugar seguro antes de mover el autobús.

### 10.2.6 — INSPECCIÓN DESPUÉS DEL VIAJE

Cuando se haya terminado su ruta o actividad escolar, usted debe llevar a cabo una inspección del autobús después del viaje.

Usted debe caminar a través y alrededor del autobús en búsqueda de lo siguiente:

- Artículos dejados en el autobús.
- Estudiantes dormidos.
- Ventanas y puertas abiertas.
- Problemas mecánicos/operativos con el autobús, con atención especial a los elementos exclusivos a los autobuses escolares – sistemas de espejos, lámparas de advertencia parpadeantes y brazos de señal de parada.
- Daños o vandalismo.

Debe notificarse cualquier problema o situación especial inmediatamente a su supervisor o las autoridades escolares.

## 10.3 — Salida y evacuación de emergencia

Puede surgir una situación de emergencia a cualquier persona, en cualquier momento, en cualquier lugar. Podría ser un choque, un autobús escolar parado en un paso ferroviario o un cruce de carretera de alta velocidad, un incendio eléctrico en el compartimiento del motor, una emergencia médica con un estudiante a bordo del autobús, etc. Saber qué hacer en una emergencia – antes, durante y después de una evacuación – puede significar la diferencia entre la vida y la muerte.

### 10.3.1 — PLANIFICACIÓN PARA EMERGENCIAS

**Determine la necesidad de evacuar el autobús.** La primera y más importante consideración es que usted reconozca el peligro. Si el tiempo permite, los choferes de autobuses escolares deben comunicarse con su despachador para explicar la situación antes de tomar una decisión de evacuar el autobús escolar.

Como regla general, la seguridad y el control de los estudiantes se mantiene mejor, manteniendo a los estudiantes a bordo del autobús durante una emergencia y/o situación de crisis inminente, si esto no los expone a riesgo o lesión innecesarios. Recuerde, la decisión de evacuar el autobús debe ser oportuna.

Una decisión de evacuación incluye consideración de las siguientes condiciones:

- ¿Hay un incendio o peligro de incendio?
- ¿Hay un olor a combustible crudo o fuga de combustible?
- ¿Existe la posibilidad de que el autobús podría ser golpeado por otros vehículos?
- ¿Se encuentra el autobús en el camino de un tornado detectado o aguas que suben?
- ¿Hay líneas eléctricas caídas?
- ¿Existe la posibilidad de que la evacuación de los estudiantes les expondría a tráfico rápido, tiempo severo o un entorno peligroso, por ejemplo, líneas eléctricas caídas?
- ¿Existe la posibilidad de que el traslado de los estudiantes ocasione complicaciones de lesiones tales como lesiones del cuello y espalda y fracturas?
- ¿Hay un derrame peligroso involucrado? A veces, puede ser más seguro permanecer a bordo del autobús y no entrar en contacto con el material.

**Evacuaciones obligatorias.** El chofer debe evacuar el autobús cuando:



- Hay un incendio o peligro de un incendio en el autobús.
- El autobús se ha parado sobre o adyacente a un paso ferroviario-cruce de carretera.
- La posición del autobús puede cambiar y aumentar el peligro.
- Hay un peligro inminente de choque.
- Hay necesidad de evacuación rápida debido a un derrame de materiales peligrosos.

### 10.3.2 — PROCEDIMIENTOS DE EVACUACIÓN

**Esté preparado y planifique por anticipado.** Cuando sea posible, asigne dos estudiantes ayudantes, responsables y mayores, a cada salida de emergencia. Enséñeles cómo ayudar a los otros estudiantes a bajarse del autobús. Asigne otro estudiante ayudante para llevar a los estudiantes hasta un “lugar seguro” después de la evacuación. No obstante, usted debe reconocer que es posible que no haya estudiantes mayores responsables en el autobús en el momento de la emergencia. En consecuencia, debe explicarse a todos los estudiantes los procedimientos de evacuación de emergencia. Esto incluye saber cómo operar las distintas salidas de emergencia y la importancia de escuchar y seguir todas las instrucciones dadas por usted.

Unos consejos para determinar un lugar seguro:

- Un lugar seguro estará a por lo menos 100 pies fuera de la carretera en la dirección del tráfico que se acerca en dirección contraria. Esto impedirá que los estudiantes sean golpeados por escombros si otro vehículo choca contra el autobús.
- Lleve los estudiantes en sentido contra el viento del autobús si hay un incendio presente.
- Lleve los estudiantes tan lejos de las vías del ferrocarril como sea posible y del sentido de cualquier tren que se acerca en dirección contraria.
- Lleve los estudiantes por lo menos 300 pies en sentido contra el viento del autobús si hay riesgo de un derrame de materiales peligrosos.
- Si el autobús se encuentra en el camino directo de un tornado detectado y se ordena la evacuación, acompañe a los estudiantes a una zanja o alcantarilla cercana si no hay albergue en un edificio fácilmente disponible, y dígales que se acuesten boca abajo, con las manos cubriéndose la cabeza. Deben estar a suficiente distancia para que el autobús no pueda caerse arriba de ellos. Evite las áreas sujetas a crecida torrencial.

**Procedimientos generales.** Determine si una evacuación será en los mejores intereses de la seguridad. Determine el mejor tipo de evacuación:

- Evacuación por la puerta delantera, trasera o lateral, o una combinación de puertas.
- Evacuación por el techo o una ventana.

Asegure el autobús de la siguiente manera:

- Ponga la transmisión en Estacionar, o si no hay punto de cambio de velocidad, en Neutro.
- Aplique los frenos de estacionar.
- Apague el motor.
- Saque la llave de encendido.
- Active las luces de advertencia de peligro.

Si el tiempo permite, notifique la oficina de despacho del lugar de la evacuación, las condiciones y el tipo de ayuda necesaria. Cuelgue el micrófono de radio o teléfono fuera de la ventana del chofer para uso más tarde, si funciona. Si no hay radio, o si el radio no puede operarse, pida a un chofer que pasa o residente del área que llame para ayuda. Como último recurso, envíe dos estudiantes mayores, responsables para que busquen ayuda. Ordene la evacuación y evacúe los estudiantes del autobús.

- No mueva a un estudiante que cree que puede haber sufrido una lesión del cuello o columna vertebral, salvo que su vida esté en peligro inmediato.
- Deben usarse procedimientos especiales para mover las víctimas de una lesión del cuello o columna vertebral para evitar lesión adicional.

Indique a un estudiante ayudante que lleve los demás estudiantes al lugar seguro más cercano. Camine a través del autobús para asegurar que no queden estudiantes adentro. Recupere el equipo de emergencia y reúnase con los estudiantes que están esperando. Dé cuenta de todos los estudiantes y verifique su seguridad. Proteja el sitio. Coloque dispositivos de advertencia según sea necesario y apropiado. Prepare información para los respondedores de emergencia.

## 10.4 — Pasos ferroviarios-cruces de carretera

### 10.4.1 — TIPOS DE PASOS A NIVEL

**Pasos a nivel pasivos.** Este tipo de paso a nivel no tiene ningún tipo de dispositivo de control de tráfico. Usted debe parar en estos pasos a nivel y seguir los procedimientos apropiados. No obstante, la decisión de proceder queda plenamente en sus manos. Los pasos a nivel pasivos exigen que reconozca el paso

a nivel, busque cualquier tren que está usando las vías y decidir si hay espacio libre suficiente para cruzar sin peligro.

Los pasos a nivel pasivos tienen señales de advertencia por anticipado circulares de color amarillo, marcas en el pavimento y travesaños de poste para ayudarlo a reconocer un paso a nivel.

**Pasos a nivel activos.** Este tipo de paso a nivel tiene un dispositivo de control de tráfico instalado en el mismo paso para regular el tráfico en ese punto. Estos dispositivos activos incluyen luces rojas parpadeantes, con o sin campanas y luces rojas parpadeantes con campanas y barreras.

### 10.4.2 — SEÑALES Y DISPOSITIVOS DE ADVERTENCIA

**Señales de advertencia por anticipado.** La señal de advertencia redonda, con letras negras sobre fondo amarillo, se coloca antes de un paso ferroviario-cruce de carretera público. La señal de advertencia por anticipado le indica que desacelere, mire y escuche para detectar el tren y que esté preparado para parar antes la vía de ferrocarril si se acerca un tren. Véase la Figura 10.5.

**Marcas en el pavimento.** Las marcas en el pavimento significan lo mismo que la señal de advertencia por anticipado. Consisten en una "X" con las letras "RR" y marcas de no pasar en las calles de dos vías.

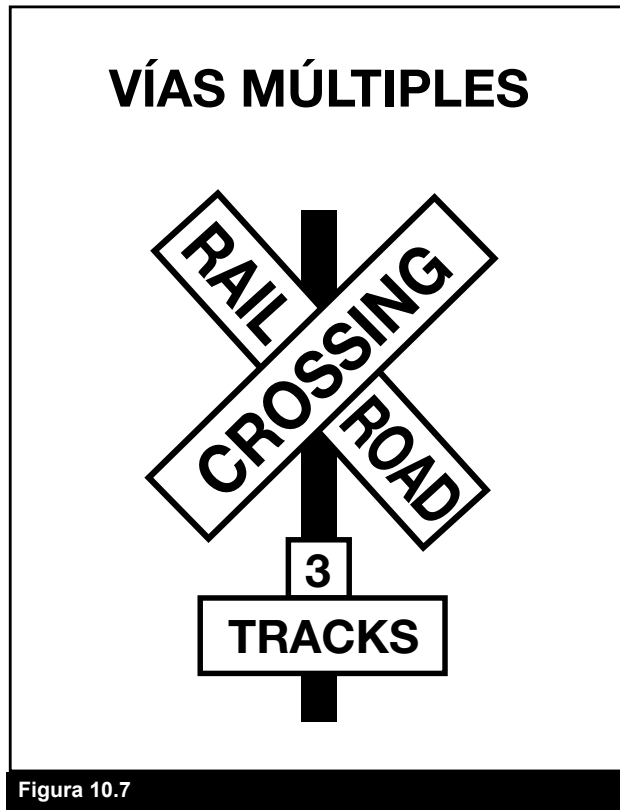
También hay una zona de no pasar en las calles de dos vías. Puede haber una línea de parada blanca pintada en el pavimento antes de las vías del ferrocarril. La parte delantera del autobús escolar debe permanecer detrás de esta línea cuando está parado en el paso a nivel. Véase la Figura 10.6.

**Señales de travesaño de poste.** Esta señal marca el paso a nivel. Exige que dé el derecho de paso al tren. Si no hay línea blanca pintada en el pavimento, usted debe parar el autobús antes de la señal de travesaño de poste. Cuando la calle cruza más de un juego de vías de ferrocarril, una señal debajo del travesaño indica el número de vías. Véase la Figura 10.7.

**Señales de luces rojas parpadeantes.** En muchos pasos a nivel, la señal de travesaño de poste tiene luces rojas parpadeantes y campanas. Cuando las luces comienzan a parpadear, ¡pare! Se acerca un tren. Usted tiene que dar el derecho de paso al tren. Si hay más de una vía, cerciórese de que todas las vías estén libres antes de cruzar. Véase la Figura 10.8.

**Barreras.** Muchos pasos ferroviarios-cruces de carretera tienen barreras con luces rojas parpadeantes y campanas. Pare cuando las luces comienzan a parpadear y antes de que la barrera baje a través de la vía de tránsito. Permanezca parado hasta que las barreras vuelvan a subir y las luces hayan dejado de parpadear. Proceda cuando pueda hacerlo sin peligro. Si la barrera permanece bajada después de pasar el tren, no maneje alrededor de la barrera. En su lugar, llame a su despachador. Véase la Figura 10.8.





### 10.4.3 — PROCEDIMIENTOS RECOMENDADOS

Cada estado tiene leyes y reglamentos que rigen la manera en que los autobuses escolares deben operar en los pasos ferroviarios-cruces de carretera. Es importante que usted entienda y obedezca estas leyes y los reglamentos estatales. En general, los autobuses escolares deben parar en todos los pasos a nivel y asegurar la seguridad antes de proceder a cruzar las vías. Los procedimientos específicos requeridos en cada estado varían.

Un autobús escolar es uno de los vehículos más seguros en la carretera. No obstante, un autobús escolar no tiene ninguna ventaja cuando está involucrado en un choque con un tren. Debido al tamaño y peso del tren, no puede parar rápidamente. Para un tren, no existe una vía de escape de emergencia. Usted puede evitar los choques de un autobús escolar/tren, siguiendo los procedimientos recomendados a continuación.

Al acercarse al paso a nivel:

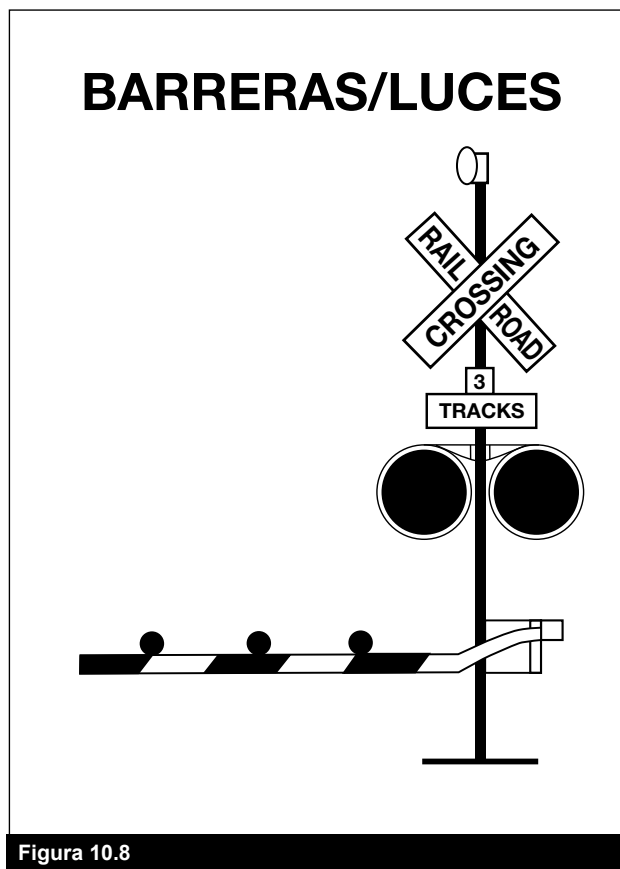
- Desacelere la marcha, cambiando a una velocidad más baja en un autobús de transmisión manual, y compruebe sus frenos.
- Active las luces de peligro aproximadamente 200 pies antes del paso a nivel. Cerciórese de que se conozcan sus intenciones.
- Observe sus alrededores y compruebe el tráfico detrás de usted.
- Manténgase a la derecha de la calle, de ser posible.
- escoja una ruta de escape en caso de una falla de frenos o problemas detrás de usted.

En el paso a nivel:

- Pare a una distancia de no menos de 15 pies y no más de 50 pies de la vía más cercana, donde tiene la mejor vista de las vías.
- Ponga la transmisión en Estacionar o, si no hay punto de cambio de Estacionar, en Neutro y presione el freno de servicio o aplique los frenos de estacionar.
- Apague todos los radios y equipos ruidosos y calle a los pasajeros.
- Abra la puerta de servicio y ventana del chofer. Mire y escuche para detectar un tren que se acerca.

Al cruzar la vía:

- Compruebe de nuevo las señales del paso a nivel antes de proceder.



- En un paso ferroviario de vías múltiples, pare antes del primer juego de vías solamente. Cuando está seguro que no se acerca un tren en ninguna de las vías, proceda a cruzarlas todas hasta que las haya dejado totalmente atrás.
- Cruzar las vías en velocidad baja. No cambie de velocidad mientras cruza.
- Si la barrera baja después que ha empezado a cruzar, continúe inclusive si significa que romperá la barrera.

#### 10.4.4 — SITUACIONES ESPECIALES

**El autobús se para o queda atrapado en las vías de ferrocarril.** Si su autobús se para, haga que todo el mundo salga del autobús y de las vías inmediatamente. Aleje a todo el mundo del autobús a un ángulo que sea alejado de las vías y hacia el tren.

**Agente de policía en el paso a nivel.** Si hay un agente de policía en el paso a nivel, obedezca sus instrucciones. Si no hay agente de policía, o usted cree que la señal tiene un malfuncionamiento, llame a su despachador para notificar la situación y pida instrucciones sobre cómo proceder.

**Vista obstruida de las vías.** Planifique su ruta para que le proporcione una vista de distancia máxima en los pasos a nivel. No intente cruzar las vías salvo que pueda ver una distancia suficiente por las vías para saber con seguridad que no hay trenes que se acercan. Los pasos a nivel pasivos son los que no tienen ningún tipo de dispositivo de control de tráfico. Tenga especial cuidado en los pasos a nivel “pasivos”. Inclusive cuando hay señales activas de pasos ferroviarios que indican que las vías están libres, usted debe mirar y escuchar para estar seguro que pueda proceder con seguridad.

**Áreas de contención o almacenamiento.** ¡Si no va a caber, no lo intente! Conozca el largo de su autobús y el tamaño del área de contención en los pasos ferroviarios-cruces de carretera en la ruta del autobús escolar, así como en cualquier paso a nivel que encuentre en el transcurso del viaje de una actividad escolar. Al acercarse a un paso a nivel con una señal o cartel de parar en el lado opuesto, preste atención a la cantidad de espacio que hay. Cerciórese de que el autobús tenga suficiente área de contención o almacenamiento para pasar totalmente por las vías de ferrocarril en el otro lado si existe la necesidad de parar. Como regla general, añada 15 pies al largo del autobús escolar para determinar un área de contención o almacenamiento aceptable.

## 10.5 — Control de los estudiantes

### 10.5.1 — *NO SE OCUPE DE PROBLEMAS EN EL AUTOBÚS MIENTRAS SUBEN Y BAJAN LOS ESTUDIANTES*

Para transportar a los estudiantes hasta y desde la escuela en forma segura y a tiempo, usted debe poder concentrarse en la tarea de manejar.

La subida y bajada de estudiantes exige toda su concentración. No desvíe los ojos de lo que está sucediendo fuera del autobús.

Si hay un problema de comportamiento en el autobús, espere hasta que los estudiantes se hayan bajado del autobús con seguridad y se hayan alejado. De ser necesario, salga de la carretera para manejar el problema.

### 10.5.2 — *CÓMO MANEJAR PROBLEMAS GRAVES*

Consejos para manejar problemas graves:

- Siga los procedimientos de su escuela para disciplina o el rechazo del derecho de montar en el autobús.
- Pare el autobús. Estacione en un lugar seguro, fuera de la carretera, quizás un estacionamiento o vía de entrada.
- Asegure el autobús. Lleve la llave de encendido con usted si abandona su asiento.
- Párese y hable respetuosamente al infractor o infractores. Hable de manera cortés con voz firme. Recuerde al infractor del comportamiento que se espera. No exhiba ira, pero sí indique que está hablando en serio.
- Si se necesita un cambio de asientos, pida al estudiante que se mueva a un asiento cerca de usted.
- Nunca baje a un estudiante del autobús excepto en la escuela o en su parada de autobús escolar designada. Si considera que la infracción es lo suficiente grave que no puede manejar el autobús con seguridad, llame para que venga un administrador escolar o la policía para sacar el estudiante del autobús. Siga siempre los procedimientos estatales y locales para solicitar ayuda.

## 10.6 — **Sistemas de frenos antibloqueo**

### 10.6.1 — **VEHÍCULOS QUE DEBEN TENER SISTEMAS DE FRENOS ANTIBLOQUEO (ABS)**

El Departamento de Transporte exige que los siguientes vehículos tengan sistema de frenos antibloqueo:

- Vehículos con frenos neumáticos (camiones, autobuses, remolques y plataformas rodantes de conversión) construidos en o después del 1° de marzo de 1998.
- Camiones y autobuses con frenos hidráulicos, con una clasificación de peso bruto de 10.000 lb o más construidos en o después del 1° de marzo de 1999.

Muchos autobuses construidos antes de dichas fechas se han dotado voluntariamente de ABS.

Su autobús escolar tendrá una lámpara de malfuncionamiento ABS en el tablero de instrumentos si tiene un sistema ABS.

### 10.6.2 — **CÓMO LE AYUDA UN SISTEMA ABS**

Cuando frena duro en las superficies resbalosas con un vehículo sin un sistema ABS, sus ruedas pueden trabarse. Cuando sus ruedas de dirección se traban, pierde control de dirección. Cuando se traban sus demás ruedas, el vehículo puede patinar e inclusive dar vueltas.

El sistema ABS le ayuda a evitar la trabazón de las ruedas y mantener el control. Es posible que pueda o no parar más rápidamente con un sistema ABS, pero debe poder guiar el vehículo alrededor de un obstáculo mientras frena, y evitar los patinajes ocasionados por el frenado excesivo.

### 10.6.3 — **FRENADO CON UN SISTEMA ABS**

Cuando maneja un vehículo dotado de un sistema ABS, debe frenar como siempre lo hace, es decir:

- Sólo use la fuerza de frenado necesaria para parar de manera segura y mantenerse en control.

- Frene de la misma manera, sin importar que tenga un sistema ABS en el autobús. No obstante, en una situación de frenado de emergencia, no bombee los frenos en un autobús dotado de un sistema ABS.
- Al desacelerar, vigile su autobús y afloje los frenos (si puede hacerlo sin peligro) para mantenerse en control.

### 10.6.4 — **FRENADO SI EL SISTEMA ABS NO FUNCIONA**

Sin el sistema ABS, de todas formas tendrá funciones de frenado normales. Maneje y frene de la manera que siempre lo ha hecho.

Los vehículos dotados de sistema ABS tienen lámparas de malfuncionamiento amarillas para indicarle si hay algo que no funciona. La lámpara de malfuncionamiento amarilla ABS aparece en el tablero de instrumentos del autobús.

A título de verificación del sistema en los vehículos más nuevos, la lámpara de malfuncionamiento se enciende al arrancar el motor para verificación de bombillos, y luego se apaga rápidamente. En los sistemas más viejos, la lámpara podría permanecer encendida hasta que esté manejando a más de cinco millas por hora.

Si la lámpara permanece encendida después de la verificación de bombillos, o se enciende una vez que esté en camino, es posible que haya perdido el control ABS en una o más ruedas.

Recuerde, en caso de malfuncionamiento de su sistema ABS, todavía tiene frenos regulares. Maneje de la manera normal, pero hágale pronto servicio al sistema.

### 10.6.5 — **RECORDATORIOS DE SEGURIDAD**

Un sistema ABS no le permite manejar más rápidamente, seguir más de cerca ni manejar con menos cuidado. El sistema ABS no impedirá patinajes de potencia o de virar. El sistema ABS debe evitar los patinajes inducidos por el frenado pero no los ocasionados por girar las ruedas de dirección o entrar demasiado rápido en una vuelta. El sistema ABS no necesariamente acortará la distancia de parar. El sistema ABS ayudara a mantener control del vehículo, pero no siempre acorta la distancia de frenado. Un sistema ABS no aumentará ni disminuirá la potencia de parar definitiva. El sistema ABS es un componente "adicional" de sus frenos normales, no un sustituto de los mismos. Un sistema ABS no cambiará la manera



en la cual frena normalmente. Bajo condiciones de frenado normales, su vehículo se parará como siempre se ha parado. El sistema ABS sólo entra en juego cuando una rueda normalmente se hubiera trabado debido al frenado excesivo. Un sistema ABS no compensará los frenos defectuosos ni el mantenimiento defectuoso de los frenos.

**Recuerde:**

- **La mejor característica de seguridad de un vehículo sigue siendo un chofer que maneja de manera segura.**

**Recuerde:**

- **Maneje de modo que nunca necesita usar su sistema ABS.**

**Recuerde:**

- **Si lo necesita, el sistema ABS podría ayudar a evitar un choque grave.**

## 10.7 — Consideraciones de seguridad especiales

### 10.7.1 — LUCES ESTROBOSCÓPICAS

Algunos autobuses escolares están dotados de luces estroboscópicas blancas montadas en el techo. Si su autobús las tiene, la luz estroboscópica de techo debe usarse cuando tiene visibilidad limitada. Esto significa que no puede ver fácilmente alrededor de usted – delante, detrás o al lado del autobús escolar. Es posible que su visibilidad sólo sea ligeramente limitada, o bien podría ser tan mala que no ve nada en absoluto. En todos los casos, entienda y obedezca los reglamentos estatales y locales con respecto al uso de estas luces.

### 10.7.2 — MANEJANDO CON VIENTO FUERTE

¡Los vientos fuertes afectan el manejo del autobús escolar! El lado de un autobús escolar actúa como una vela en un velero. Los vientos fuertes pueden empujar de lado al autobús escolar e inclusive puede moverlo fuera de la carretera o, bajo condiciones extremas, volcarlo. Si queda envuelto en vientos fuertes:

- Agarre firmemente el volante. Procure anticipar las ráfagas de viento.
- Usted debe desacelerar para amainar el efecto del viento o salir de la carretera y esperar.
- Comuníquese con su despachador para obtener más información sobre cómo proceder.

### 10.7.3 — DANDO MARCHA ATRÁS

Se recomienda enfáticamente no dar marcha atrás a un autobús escolar. Usted sólo debe dar marcha atrás con su autobús cuando no tiene otra manera segura de mover el vehículo. Nunca debe dar marcha atrás con un autobús escolar cuando hay estudiantes fuera del autobús. Dar marcha atrás es peligroso y aumenta su riesgo de un choque. Si no tiene otra alternativa y tiene que dar marcha atrás a su autobús, siga estos procedimientos:

- Pídale a alguien que actúe como guardia. El propósito del guardia es advertirle acerca de obstáculos, personas que se acercan y otros vehículos. El guardia no debe dar instrucciones sobre cómo dar marcha atrás al autobús.
- Pida silencio en el autobús.
- Compruebe constantemente todos los espejos y ventanas traseras.
- Dé marcha atrás lenta y suavemente.
- Si no hay guardia disponible:
  - Aplique el freno de estacionar.
  - Apague el motor y llévese las llaves.
  - Camine hasta la parte trasera del autobús para determinar si el camino está libre.

Si tiene que dar marcha atrás en un punto de recogida de estudiantes, cerciórese de recoger los estudiantes antes de dar marcha atrás y de estar al tanto de estudiantes que llegan tarde en todo momento. Cerciórese de que todos los estudiantes se hayan subido al autobús antes de dar marcha atrás. Si tiene que dar marcha atrás en un punto de bajada de estudiantes, cerciórese de que los estudiantes se bajen después de dar marcha atrás.

### 10.7.4 — DESVIACIÓN DE COLA

Un autobús escolar puede tener una desviación de cola hasta de tres pies. Usted debe verificar por sus espejos antes y durante cualquier movimiento de virar para vigilar la desviación de cola.

**Sección 10**  
**Compruebe su conocimiento**

---

1. Defina la zona de peligro. ¿Qué distancia se extiende la zona de peligro alrededor del autobús?
2. ¿Qué debe poder ver si los espejos planos exteriores están correctamente ajustados? ¿Los espejos convexos exteriores? ¿Los espejos de cruce?
3. Está recogiendo estudiantes a lo largo de la ruta. ¿Cuándo debe activar sus luces de advertencia ámbares parpadeantes alternantes?
4. Está dejando a estudiantes a lo largo de su ruta. ¿Dónde deben caminar los estudiantes después de bajarse del autobús?
5. Después que los estudiantes se bajen en la escuela, ¿por qué debe caminar a través del autobús?
6. ¿En qué posición deben estar los estudiantes delante del autobús antes de cruzar la calle?
7. ¿Bajo cuáles condiciones debe evacuar el autobús?
8. ¿A qué distancia de la vía más cercana debe parar en un paso ferroviario-cruce de carretera?
9. ¿Qué es un paso a nivel pasivo? ¿Por qué debe actuar con cautela adicional en este tipo de paso a nivel?
10. ¿Cómo debe usar sus frenos si su vehículo está dotado de frenos antibloqueo (ABS)?

Estas preguntas pueden incluirse en su examen. Si no puede contestar todas las preguntas, lea de nuevo la Sección 10.

---

## SECCIÓN 11 EXAMEN DE INSPECCIÓN DEL VEHÍCULO PREVIO AL VIAJE

### Esta sección cubre

- Inspección interna
- Inspección externa

Durante la inspección previo al viaje, usted debe demostrar que el vehículo puede manejarse sin peligro. Es posible que tenga que caminar alrededor del vehículo y señalar o tocar cada elemento y explicar al examinador lo que está verificando y por qué. NO tendrá que meterse debajo del capó ni debajo del vehículo.

### 11.1 — Todos los vehículos

Estudie las siguientes partes del vehículo para el tipo de vehículo que usará durante los exámenes de destrezas de CDL. Usted debe poder identificar cada parte y decirle al examinador lo que está buscando o inspeccionando.

#### 11.1.1 — COMPARTIMENTO DEL MOTOR (MOTOR APAGADO)

##### Fugas/mangueras

Busque charcos en el piso.

Busque goteos de fluidos en la parte inferior del motor y la transmisión.

Inspeccione las mangueras para determinar su estado y detectar fugas.

##### Nivel de aceite

Indique dónde se encuentra la varilla medidora de aceite.

Verifique que el nivel de aceite está dentro del nivel de operación segura. El nivel debe estar por arriba de la marca de rellenado.

##### Nivel de refrigerante

Inspeccione la mirilla del depósito o (si el motor no está caliente), quite la tapa del radiador y verifique el nivel de refrigerante visible.

##### Fluido de dirección hidráulica

Indique dónde se encuentra la varilla medidora de fluido de dirección hidráulica. Verifique el nivel adecuado del fluido de dirección hidráulica. El nivel debe estar por arriba de la marca de rellenado.

##### Correas del compartimiento del motor

Inspeccione las siguientes correas para determinar su tensión (juego hasta de  $\frac{3}{4}$  pulgadas en el centro de la correa), grietas o zonas deshilachadas:

- Correa de dirección hidráulica.
- Correa de la bomba de agua.
- Correa del alternador.
- Correa del compresor de aire.

Nota: Si cualquiera de los componentes arriba enumerados no es activado por correa, usted debe:

- Decir al examinador cuáles componentes no son activados por correa.
- Cerciorarse de que los componentes están operando correctamente, no están dañados ni tienen fugas, y que están firmemente montados.

##### Arranque seguro

Oprima el embrague.

Ponga la palanca de la caja de cambios en neutro (o estacionar, para las transmisiones automáticas).

Arranque el motor, luego suelte lentamente el embrague.

#### 11.1.2 — VERIFICACIÓN DE CABINA/ ARRANQUE DEL MOTOR

##### Manómetro de presión de aceite

Cerciórese de que el manómetro de presión de aceite está funcionando.

Verifique que el manómetro muestra la presión de aceite creciente o normal o que la luz de advertencia se apaga. Si lo tiene, el medidor de temperatura del aceite debe comenzar a subir gradualmente hasta la gama de operación normal.

##### Medidor de temperatura

Cerciórese que está funcionando el medidor de temperatura. La temperatura debe empezar a subir al nivel de operación normal o la luz de temperatura debe estar apagada.

##### Medidor de aire

Cerciórese de que está funcionando correctamente el medidor de aire. Acumule la presión de aire hasta

el punto de desconexión del regulador, aproximadamente 120 – 140 psi.

### **Amperímetro/voltímetro**

Verifique que los medidores indican que se está cargando el alternador y/o generador o que la luz de advertencia está apagada.

### **Espejos y parabrisas**

Los espejos deben estar limpios y debidamente ajustados desde el interior. El parabrisas debe estar limpio, sin calcomanías ilegales, sin obstrucciones o daños al vidrio.

### **Equipos de emergencia**

Verifique que hay fusibles eléctricos de repuesto. Verifique que hay tres triángulos reflectores rojos. Verifique que hay un extinguidor de incendios debidamente cargado y clasificado.

Nota: Si el vehículo no tiene fusibles eléctricos, usted debe mencionar este hecho al examinador.

### **Juego de dirección**

Dirección no hidráulica: Verifique si hay juego excesivo, girando el volante hacia la izquierda y hacia la derecha. El juego no debe exceder 10 grados (o alrededor de dos pulgadas en un volante de 20 pulgadas).

Dirección hidráulica: Con el motor encendido, revise si hay juego excesivo, girando el volante hacia la izquierda y hacia la derecha. El juego no debe exceder 10 grados (o alrededor de dos pulgadas en un volante de 20 pulgadas) antes de que la rueda izquierda delantera apenas se mueve.

### **Limpiaparabrisas/lavadores de parabrisas**

Verifique que los brazos y hojas de los limpiaparabrisas están firmemente instalados, sin daños y que operan sin tropiezos. Si los tiene, los lavadores del parabrisas deben funcionar correctamente.

### **Luces/reflectores/cinta reflectora (lados y parte trasera)**

Verifique que los indicadores del tablero de instrumentos funcionan cuando las luces correspondientes están encendidas:

- Señal de viro a la izquierda.
- Señal de viro a la derecha.
- Luces parpadeantes de emergencia de cuatro vías.
- Luz de faros altos.
- Indicador de sistema de frenos antibloqueo (ABS).

Verifique que todas las luces externas y equipos reflectores están limpios y funcionales. Las inspecciones de las luces y reflectores incluyen:

- Luces de espacio de paso (rojas en la parte trasera, ámbar en otros lugares).
- Faros (faros altos y bajos).
- Luces traseras.
- Luces de marcha atrás.
- Señales de viro.
- Luces parpadeantes de cuatro vías.
- Luces de frenos.
- Reflectores rojos (en la parte trasera) y reflectores ámbar (en otros lugares).
- Estado de la cinta reflectora.

**Nota. Las verificaciones de las funciones de freno, señales de viro y de luz parpadeante de cuatro vías deben realizarse por separado.**

### **Bocina**

Verifique que la bocina neumática y/o bocina eléctrica funciona.

### **Calentador/descongelador**

Verifique que funcionan el calentador y el descongelador.

### **Verificación del freno de estacionar**

Con los frenos de estacionar activados (frenos del remolque soltados en los vehículos de combinación), verifique que el freno de estacionar sujetará el vehículo, tratando suavemente de avanzar con el freno de estacionar activado. Con el freno de estacionar soltado y el freno de estacionar del remolque activado (vehículos de combinación solamente), verifique que el freno de estacionar del remolque sujetará el vehículo, tratando suavemente de avanzar con el freno de estacionar del remolque enganchado.

### **Verificación del freno hidráulico**

Bombear tres veces el pedal de freno, luego manténgalo oprimido durante cinco segundos. El pedal de freno no debe moverse (deprimirse) durante los cinco segundos. Si está dotado de un sistema de reserva de freno hidráulico (respaldo), con la llave apagada, oprima el pedal de freno y escuche el sonido del motor eléctrico del sistema de reserva. Compruebe que el timbre o luz de advertencia está apagado.

## Verificación del freno neumático (vehículos dotados de frenos neumáticos solamente)

La falta de realizar los tres componentes de la verificación del freno neumático conducirá a la falla del examen de inspección del vehículo. Los dispositivos de seguridad de los frenos neumáticos varían. No obstante, este procedimiento está diseñado para verificar que cualquier dispositivo de seguridad opera correctamente, a medida que la presión de aire cambia de una condición de aire normal a una condición de aire baja. Para fines de seguridad, en las áreas en las cuales hay una cuesta presente, usted usará calzos de rueda durante la verificación del freno neumático. Los procedimientos correctos de inspección del sistema de frenos neumáticos son los siguientes:

- Apague el motor, calce las ruedas, de ser necesario, suelte la válvula de protección del tractor y freno de estacionar (oprimir hacia dentro), aplique plenamente el freno de pie y manténgalo oprimido durante un minuto. Verifique el manómetro para comprobar si la presión de aire baja más de tres libras en un minuto (vehículo sencillo) o cuatro libras en un minuto (vehículo de combinación).
- Comience a reducir la presión de aire aplicando y soltando rápidamente el freno de pie. Deben activarse los dispositivos de advertencia de presión baja (timbre, luz, bandera) antes de que la presión de aire caiga por debajo de 60 psi.
- Siga reduciendo la presión de aire. A aproximadamente 40 psi en un vehículo de combinación de camión tractor remolque, la válvula de protección y válvula del freno de estacionar del camión tractor deben cerrarse (saltar). En otros tipos de vehículos de combinación y tipos de vehículos sencillos, debe cerrarse (saltar) la válvula del freno de estacionar.

## Verificación del freno de servicio

Se le exigirá que verifique la aplicación de los frenos de servicio neumáticos o hidráulicos. Este procedimiento está diseñado para determinar que los frenos están funcionando correctamente y que el vehículo no se desvía hacia un lado u otro.

Avance a 5 mph, aplique el freno de servicio y pare. Inspeccione para comprobar que el vehículo no se desvía hacia cualquier lado y que se para al aplicarse el freno.

## Cinturón de seguridad

Verifique que el cinturón de seguridad está instalado firmemente, se ajusta y se engancha debidamente y no está roto o deshilachado.

## 11.2 — Inspección externa (todos los vehículos)

### 11.2.1 — DIRECCIÓN

#### Caja/mangueras de dirección

Verifique que la caja de dirección está firmemente montada y que no tiene fugas. Busque tuercas, pernos y clavijas hendidas faltantes. Inspeccione por fugas de fluido de dirección hidráulica o daños a las mangueras de dirección hidráulica.

#### Empalmes de dirección

Verifique que los eslabones, brazos y varillas conectores de la caja de dirección hasta la rueda no están desgastados o agrietados. Verifique que las juntas y casquillos no están desgastados o sueltos y que no haya tuercas, pernos o clavijas hendidas faltantes.

### 11.2.2 — SUSPENSIÓN

#### Muelles/Aire/Par de torsión

Busque resortes de hoja faltantes, desplazados, agrietados o rotos. Busque resortes espirales rotos o distorsionados. Si el vehículo está dotado de barras de torsión, brazos de torsión u otros tipos de componentes de suspensión, compruebe que no están dañados y que están montados firmemente. Debe verificarse la suspensión neumática para daños y fugas.

#### Montajes

Busque soportes colgantes de resorte agrietados o rotos, bujes faltantes o dañados o pernos, pernos en u, otras piezas de montaje de eje rotos, sueltos o faltantes. (Los montajes deben inspeccionarse en cada punto donde están sujetos al armazón y eje(s) del vehículo).

#### Amortiguadores

Verifique que los amortiguadores están firmemente sujetos y que no tienen fugas.

Nota: Esté preparado para realizar la misma inspección de los componentes de suspensión en cada eje (unidad motora y remolque, si lo tiene).

### 11.2.3 — FRENOS

#### Tensores y varillas de empuje

Busque piezas rotas, flojas o faltantes. Para tensores manuales, la varilla de empuje del freno no debe moverse más de una pulgada (con los frenos sueltos) al tirarla a mano.



### **Cámaras de los frenos**

Verifique que las cámaras de los frenos no tienen fugas, están agrietadas o abolladas y que están montadas firmemente.

### **Mangueras/líneas de frenos**

Busque mangueras, líneas y acoplamientos agrietados, desgastados o con fugas.

### **Freno de tambor**

Inspeccione por grietas, abolladuras o agujeros. También inspeccione por pernos sueltos o faltantes. Inspeccione por contaminantes tales como escombros o aceite/grasa. Los forros de freno (donde están visibles) no deben estar desgastados hasta el punto de estar peligrosamente delgados.

### **Forros de frenos**

En algunos tambores de freno, hay aberturas donde pueden observarse los forros de freno desde el exterior del tambor. Para este tipo de tambor, verifique que hay una cantidad visible de forro de freno.

Nota: Esté preparado para realizar la misma inspección de componentes de freno en cada eje (unidad motora y remolque, si lo tiene).

## **11.2.4 — RUEDAS**

### **Llantas**

Inspeccione por llantas dañadas o dobladas. Las llantas no pueden tener reparaciones de soldadura.

### **Gomas**

Deben inspeccionarse los siguientes elementos en cada goma:

- Profundidad de banda de rodamiento: Verifique la profundidad mínima de banda de rodamiento (4/32 en las gomas del eje de dirección, 2/32 en todas las demás gomas).
- Estado de la goma: Compruebe que el desgaste de la banda de rodamiento sea uniforme y busque cortaduras u otros daños a la banda de rodamiento o ruedas laterales. Asimismo, cerciórese de que las tapas y los vástagos de las válvulas no están faltantes, rotos o dañados.
- Inflación de las gomas: Verifique la inflación apropiada usando un manómetro de gomas o golpeando las gomas con un mazo u otro dispositivo similar.

Nota: Usted no recibirá crédito si simplemente da una patada a las gomas para comprobar la inflación correcta.

### **Sellos de aceite de campana/sellos de eje**

Verifique que los sellos de aceite/grasa de la campana y sellos de eje no tienen fugas y, si la rueda tiene una mirilla, que el nivel de aceite es adecuado.

### **Tuercas de orejeta**

Verifique que todas las tuercas de orejeta están presentes, libres de grietas y distorsiones y que no exhiben señales de estar sueltas, por ejemplo, constancia de oxidación o marcas brillosas.

Verifique que los agujeros de pernos no estén agrietados o distorsionados.

### **Espaciadores o espaciadores Budd**

Si los tiene, verifique que los espaciadores no están doblados, dañados o totalmente oxidados.

Los espaciadores deben estar centrados de manera uniforme, con las ruedas y gomas dobles separados por intervalos uniformes.

Nota: Esté preparado para realizar la misma inspección de ruedas en cada eje (unidad motora y remolque, si lo tiene).

## **11.2.5 — LADO DEL VEHÍCULO PUERTA(S)/ESPEJO(S)**

Verifique que la puerta o puertas no están dañadas y que se abren y cierran correctamente desde el exterior. Las bisagras deben estar firmes con los sellos intactos. Verifique que el espejo o espejos y las ménsulas de espejo no están dañados y que están montados firmemente, sin guarniciones sueltas.

### **Tanque de combustible**

Verifique que el tanque o tanques están firmemente sujetos, la tapa o las tapas están apretadas y que no hay fugas del tanque o de los tanques o líneas.

### **Batería/Caja**

Cualquiera que sea su ubicación, verifique que la batería o baterías están sujetadas firmemente, que las conexiones están apretadas y que hay tapas de celdas presentes. Las conexiones de batería no deben exhibir señales de corrosión excesiva. La caja de la batería y la tapa o puerta deben estar firmemente montadas.

### **Eje motor**

Verifique que el eje motor no está doblado ni agrietado. Los acoplamientos deben estar firmemente sujetos y libres de objetos extraños.

## **Sistema de escape**

Inspeccione el sistema para detectar daños y señales de fugas, por ejemplo, oxidación o carboncillo. El sistema debe estar apretadamente conectado y montado firmemente.

## **Bastidor**

Busque grietas, soldaduras rotas, agujeros u otros daños a los miembros longitudinales, travesaños, caja y piso del bastidor.

## **11.2.6 — PARTE TRASERA DEL VEHÍCULO**

### **Salpicaderos**

Si los tiene, verifique que los salpicaderos o guardafangos no están dañados y que están firmemente montados.

### **Puertas/Amarres/Elevadores**

Verifique que las puertas y bisagras no están dañadas y que abren, se cierran y se enganchan debidamente desde el exterior, si así está dotado. Los amarres, flejes, cadenas y correas también deben estar firmes. Si está dotado de un elevador de carga, busque piezas con fuga, dañadas o faltantes y explique cómo debe verificarse su operación correcta. El elevador debe estar plenamente retraído y enganchado firmemente.

## **11.2.7 — CAMIÓN TRACTOR/ACOPLAMIENTO**

### **Líneas neumáticas/eléctricas**

Escuche para detectar fugas de aire. Verifique que las mangueras de aire y líneas eléctricas no están cortadas, rozadas, empalmadas o desgastadas (no debe ser visible la trenza de acero). Cerciórese de que las líneas neumáticas y eléctricas no están enredadas, pellizcadas y que no frotan contra las piezas del camión tractor.

### **Pasarela**

Verifique que la pasarela está sólida, libre de objetos y apernada firmemente al bastidor del camión tractor.

### **Pernos de montaje**

Busque ménsulas, abrazaderas, pernos o tuercas sueltos o faltantes. Tanto la quinta rueda como el montaje deslizante deben estar firmemente sujetos.

En otros tipos de sistemas de acoplamiento (es decir, enganche esférico, gancho de clavija, etc.) inspeccione todos los componentes de acoplamiento y ménsulas de montaje para detectar piezas faltantes o rotas.

## **Palanca de desbloqueo del enganche**

Verifique que la palanca de desbloqueo del enganche está en posición y firmemente montada.

## **Mandíbulas de bloqueo**

Inspeccione el espacio de la quinta rueda y verifique que las mandíbulas de bloqueo están plenamente cerradas alrededor del pivote de dirección.

En otros tipos de sistemas de acoplamiento (es decir, enganche esférico, gancho de clavija, etc.), inspeccione el mecanismo de enganche para detectar piezas faltantes o rotas y cerciórese de que está firmemente enganchado. Si están presentes, los cables o cadenas de seguridad deben estar sujetos y libres de dobleces y huelgo excesivo.

## **Placas de deslizamiento de la quinta rueda**

Verifique la lubricación apropiada y que las placas de deslizamiento de la quinta rueda están firmemente montadas a la plataforma y que todos los pernos y clavijas están firmemente sujetos y que no faltan.

## **Plataforma (quinta rueda)**

Verifique que no hay grietas o roturas en la estructura de la plataforma de apoyo de las placas de resbalamiento de la quinta rueda.

## **Brazo de desbloqueo (quinta rueda)**

Si lo tiene, cerciórese de que el brazo de desbloqueo se encuentra en la posición enganchada y que el cierre de seguridad está en posición.

## **Pivote de dirección/delantal/separación**

Verifique que el pivote de dirección no está doblado. Cerciórese de que la parte visible del delantal no está doblada, agrietada o rota. Verifique que el remolque queda plano sobre la placa de deslizamiento de la quinta rueda (sin separación).

## **Clavijas de bloqueo (quinta rueda)**

Si los tiene, busque clavijas sueltas o faltantes en el mecanismo de deslizamiento de la quinta rueda deslizante. Inspeccione las piezas neumáticas para detectar fugas. Cerciórese de que las clavijas de bloqueo están plenamente enganchadas. Verifique que la quinta rueda está ubicada debidamente para que el bastidor del camión tractor quede por arriba del tren de soporte durante las vueltas.

## **Clavija deslizante**

Verifique que la clavija deslizante está debidamente sujeta, sin tuercas o pernos sueltos o faltantes y que la clavija hendida está en posición.

### Lanza o barra de tracción

Verifique que la lanza/barra de tracción no está doblada o torcida, y verifique que no hay soldaduras rotas y grietas por estrés. Cerciórese que la lanza/barra de tracción no tiene desgaste excesivo.

### Área de almacenamiento de la lanza

Verifique que el área de almacenamiento es sólida y sujeta a la lanza. Verifique que está sujeta la carga en el área de almacenamiento, es decir, cadenas, correas, etc.

## 11.3 — *Autobús escolar solamente*

### Equipos de emergencia

Además de verificar que hay fusibles eléctricos de repuesto (si los tiene), tres triángulos reflectores rojos y un extinguidor de incendios debidamente cargado y con clasificación apropiada, los choferes de autobuses escolares también deben inspeccionar los siguientes equipos de emergencia:

- Equipo de emergencia
- Equipo de limpieza de fluidos corporales

### Indicadores de iluminación

Además de inspeccionar los indicadores de iluminación enumerados en la Sección 10.2 del presente manual, los choferes de autobuses escolares también deben inspeccionar los siguientes indicadores de iluminación (luces de panel internas):

- Indicador de luces ámbar parpadeantes alternantes, si lo tiene.
- Indicador de luces rojas parpadeantes alternantes.
- Indicador de luz estroboscópica, si lo tiene.

### Luces/reflectores

Además de inspeccionar las luces y dispositivos reflectores enumerados en la Sección 10.2 de este manual, los choferes de autobuses escolares también deben inspeccionar las siguientes luces y reflectores (externos):

- Luz estroboscópica, si la tiene.
- Luz de brazo de parada, si la tiene.
- Luces ámbar parpadeantes alternantes, si las tiene.
- Luces rojas parpadeantes alternantes.

### Espejos de estudiantes

Además de inspeccionar los espejos externos, los choferes de autobuses escolares también deben inspeccionar los espejos internos y externos usados para observar a los estudiantes.

- Verifique el ajuste apropiado.
- Verifique que todos los espejos internos y externos y ménsulas de espejo no están dañados y están montados firmemente sin guarniciones sueltas.
- Verifique que no se menoscaba la visibilidad debido a espejos sucios.

### Brazo de parada

Si lo tiene, inspeccione el brazo de parada para asegurar que está firmemente montado en el bastidor del vehículo. Asimismo, inspeccione si hay guarniciones sueltas y daños.

### Entrada/elevador de pasajeros

Cerciórese de que la puerta de entrada no está dañada, opera sin problemas y se cierra firmemente desde el interior. Verifique que los pasamanos están firmemente sujetos y que la luz de escalones funciona, si la tiene. Los escalones de entrada deben estar libres de obstáculos y las tiras antideslizantes no deben estar sueltas o con desgaste excesivo. Si el autobús está dotado de un elevador de minusválidos, busque piezas con fugas, dañadas o faltantes y explique cómo debe verificarse la operación correcta del elevador. El elevador debe estar plenamente retraído y sujetado firmemente.

### Salida de emergencia

Cerciórese de que ninguna de las salidas de emergencia están dañadas, que operan sin problemas y que se cierran firmemente desde el interior. Verifique que cualquier dispositivo de advertencia de salida de emergencia funciona debidamente.

### Asientos

Busque armazones de asiento rotos y verifique que los armazones de los asientos están sujetos firmemente al piso. Verifique que los cojines de los asientos están sujetos firmemente a los armazones de los asientos.

## 11.4 — Remolque

### 11.4.1 — PARTE DELANTERA DEL REMOLQUE

#### Conexiones neumáticas/eléctricas

Verifique que los conectores neumáticos del remolque están sellados y en buen estado. Cerciórese de que los conectores de seguridad están enganchados en posición, libres de daños o fugas de aire. Cerciórese de que el enchufe eléctrico del remolque está firmemente asentado y enganchado en posición.

#### Placa de cabecero

Si lo tiene, examine la placa de cabecero para cerciorarse que está sujeta, libre de daños y lo suficientemente fuerte para contener carga. Si lo tiene, el soporte de lona o impermeable debe estar montado y sujeta firmemente. En los remolques encerrados, inspeccione el área delantera para señales de daños tales como grietas, abultamientos o agujeros.

### 11.4.2 — LADO DEL REMOLQUE

#### Tren de soporte

Verifique que el tren de soporte está plenamente levantado y que no tiene piezas faltantes, que la manija de control está sujeta y que el armazón del soporte no está dañado. En caso de equipo mecánico, inspeccione por fugas de aire o hidráulicas.

#### Puertas/Amarres/Elevadores

Si las tiene, verifique que las puertas no están dañadas. Cerciórese de que las puertas se abren, se cierran y se enganchan correctamente desde el exterior. Verifique que los amarres, flejes, cadenas y correas están sujetos. Si está dotado de un elevador de carga, busque piezas con fugas, dañadas o faltantes y explique cómo debe verificarse la operación correcta. El elevador debe estar plenamente retraído y enganchado firmemente.

#### Bastidor

Busque grietas, soldaduras rotas, agujeros u otros daños al bastidor, travesaños, caja y piso.

#### Brazo de desbloqueo de tándem/clavijas de bloqueo

Si las tiene, cerciórese de que las clavijas de bloqueo están enganchadas en posición y que el brazo de desbloqueo está sujeta.

### 11.4.3 — RESTO DEL REMOLQUE

Consulte la Sección 11.2 del presente manual para procedimientos de inspección detallados con respecto a los siguientes componentes:

- Ruedas.
- Sistema de suspensión.
- Frenos.
- Puertas/amarres/elevador.
- Salpicaderos.

## 11.5 — Autocar/autobús de tránsito

### 11.5.1 — ELEMENTOS DE SERVICIO PARA PASAJEROS

#### Entrada/elevador de pasajeros

Verifique que las puertas de entrada operan sin problemas y se cierran firmemente desde el interior. Verifique que los pasamanos están sujetos y, si las tiene, que las luces de los escalones funcionan. Verifique que los escalones de entrada están libres de obstáculos y que las tiras antideslizantes no están sueltas o con desgaste excesivo. Si está dotado de un elevador de minusválidos, busque cualquier pieza con fugas, dañada o faltante, y explique cómo debe verificarse su operación correcta. El elevador debe estar plenamente retraído y enganchado firmemente.

#### Salidas de emergencia

Cerciórese de que ninguna de las salidas de emergencia estén dañadas, que operan sin tropiezos y que se cierran firmemente desde el interior. Verifique que cualquier dispositivo de advertencia de salida de emergencia funciona debidamente.

#### Asientos de pasajeros

Busque armazones de asiento rotos y verifique que los armazones de asientos están firmemente sujetos al piso. Verifique que los cojines de los asientos están firmemente sujetos a los armazones de los asientos.

### 11.5.2 — ENTRADA/SALIDA

#### Puertas/espejos

Cerciórese que las puertas de entrada/salida no están dañadas y que operan sin problemas desde el exterior. Las bisagras deben estar sujetadas con los sellos intactos. Cerciórese de que los espejos de salida de pasajeros y todos los espejos y ménsulas

de espejo externos no están dañados y que están montados firmemente sin guarniciones sueltas.

### **11.5.3 — INSPECCIÓN EXTERNA DEL AUTOCAR/AUTOBÚS DE TRÁNSITO**

#### **Nivelación/fugas de aire**

Averigüe que el vehículo está nivelado (delante y atrás), y si está dotado de aire, inspeccione por fugas de aire audibles del sistema de suspensión.

#### **Tanque(s) de combustible**

Averigüe que el/los tanque(s) de combustible están firmemente sujetos sin fugas de los tanques o líneas.

#### **Compartimientos de equipajes**

Verifique que la puerta del compartimiento de equipajes y todas las demás puertas de compartimiento exteriores no están dañadas, operan sin problemas y se enganchan firmemente.

#### **Batería/caja**

Cualquiera que sea su ubicación, cerciórese de que la batería o baterías están bien sujetadas, las conexiones están apretadas y que hay tapas de celda presentes. Las conexiones de batería no deben exhibir señales de corrosión excesiva. Cerciórese de que la caja y la tapa o puerta de la batería no están dañadas y que están firmemente sujetadas.

### **11.5.4 — RESTO DEL AUTOCAR/AUTOBÚS DE TRÁNSITO**

#### **Resto del vehículo**

Consulte la Sección 11.2 de este manual para procedimientos de inspección detallados del resto del vehículo.

Recuerde, usted debe aprobar la inspección del vehículo previo al viaje antes de que pueda proceder al examen de destrezas básicas de control de vehículos.

## **11.6 — Para tomar el examen de inspección previo al viaje para CDL**

### **11.6.1 — EXAMEN DE INSPECCIÓN PREVIO AL VIAJE DE CLASE A**

Si usted está solicitando una CDL de Clase A, se le exigirá que realice una de cuatro versiones de una inspección previo al viaje del vehículo que ha traído para el examen. Cada uno de los cuatro exámenes son equivalentes y usted no sabrá cuál examen tomará hasta justo antes de comenzar el examen.

Todos los exámenes incluyen un arranque de motor, una inspección dentro de la cabina y una inspección del sistema de acoplamiento. Luego, su examen podrá exigir una inspección del vehículo entero o tan sólo una parte del vehículo, que su Examinador de CDL le explicará.

### **11.6.2 — EXAMEN DE INSPECCIÓN PREVIO AL VIAJE DE CLASE B Y C**

Si está solicitando una CDL de Clase B, se le exigirá que realice una de tres versiones de una inspección previo al viaje del vehículo que ha traído para el examen. Cada uno de los tres exámenes son equivalentes, y usted no sabrá cuál examen tomará hasta justo antes de comenzar el examen.

Todos los exámenes incluyen un arranque de motor y una inspección dentro de la cabina. Luego, su examen podrá exigir una inspección del vehículo entero o tan sólo una parte del mismo, que su Examinador de CDL le explicará. También tendrá que inspeccionar cualesquier características especiales de su vehículo (p. ej., autobús escolar o de tránsito).



## Ayuda de memoria para la Inspección de Vehículo de CDL

### Vehículo de combinación

Frente del vehículo, luces/reflectores, compartimiento de motor y componentes de dirección

**Eje de dirección –**

- Suspensión
- Frenos
- Gomas

**Puerta del chofer**

**Área de combustible**

**Debajo del vehículo –**

- Eje de la transmisión
- Escape
- Bastidor

**Eje(s) motor(es) –**

- Suspensión
- Frenos
- Gomas

**Dispositivos de acoplamiento –**

- Camión
- Remolque

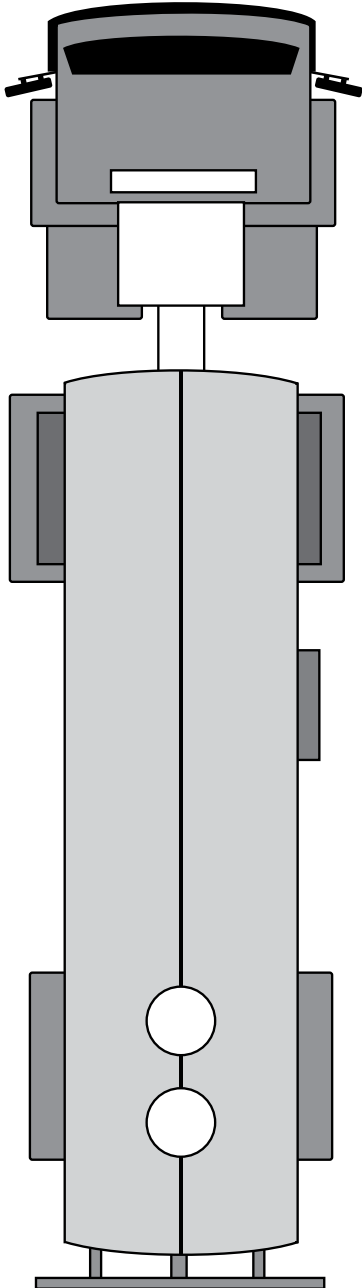
**Parte trasera del camión/ camión-tractor y luces/ reflectores**

**Componentes del remolque –**

- Frente, lado, luces y reflectores
- Bastidor
- Tren de soporte
- Desbloqueo de tándem

**Eje(s) del remolque –**

- Suspensión
- Frenos
- Gomas



Parte trasera del remolque y luces/reflectores

### Camión sencillo o autobús

Frente del vehículo, luces/reflectores, compartimiento del motor y componentes de dirección

**Eje de dirección –**

- Suspensión
- Frenos
- Gomas

**Puerta del chofer**

**Área de combustible**

**Debajo del vehículo –**

- Eje de la transmisión
- Escape
- Bastidor

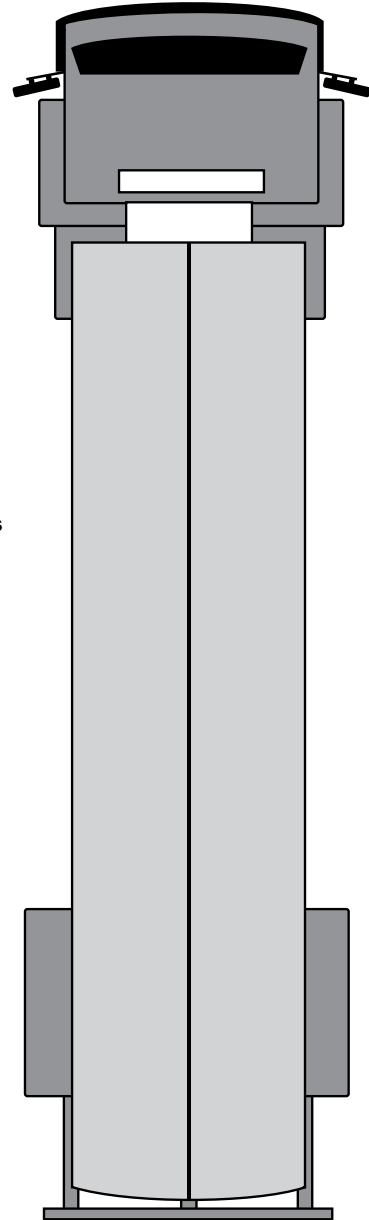
**Elementos de servicio para pasajeros (autobuses solamente)**

**Elementos de autobús escolar (autobús escolar solamente)**

**Lado del vehículo y luces/reflectores**

**Eje(s) del remolque –**

- Suspensión
- Frenos
- Gomas



Parte trasera del remolque y luces/reflectores

## SECCIÓN 12 EXAMEN DE DESTREZAS BÁSICAS DE CONTROL DEL VEHÍCULO

### Esta sección cubre

- Ejercicios del examen de destrezas
- Calificación del examen de destrezas

Es posible que se le haga un examen de sus destrezas de control básicas usando uno o más de los siguientes ejercicios fuera de la carretera o en algún lugar de la calle durante el examen de carretera:

- Marcha atrás en línea recta
- Marcha atrás en ángulo/derecha
- Marcha atrás en ángulo/izquierda
- Estacionamiento en paralelo (lado del chofer)
- Estacionamiento en paralelo (convencional)
- Muelle de pasillo

Estos ejercicios aparecen en las Figuras 12.1 a la 12.6.

### 12.1 - Calificación

- Cruzar límites (invasión del espacio)
- Paradas
- Salidas del vehículo
- Posición final

Invasión del espacio – El examinador calificará el número de veces que usted toca o cruza un límite designado del examen con cualquier parte de su vehículo. Cada invasión del espacio contará como error.

Paradas – Cuando un chofer para y cambia a reversa para obtener una posición mejor, se califica como “parada”. Una parada sin cambiar de dirección no cuenta como “parada”. No se le quitará puntos por las paradas iniciales. No obstante, un número excesivo de paradas contarán como errores.

Observaciones fuera del vehículo (verificaciones) – Es posible que se le permita parar y salir del vehículo de modo seguro para verificar la posición externa del

vehículo (verificación). Al hacerlo, usted debe poner el vehículo en neutro y aplicar el freno o los frenos de estacionar. Luego, al salir del vehículo, debe hacerlo de modo seguro, mirando de frente al vehículo y manteniendo tres puntos de contacto con el vehículo en todo momento. Si no asegura el vehículo sin peligro o no sale del vehículo de modo seguro, podrá conducir a la reprobación automática del examen de destrezas de control básicas.

El número máximo de veces que usted puede mirar para verificar la posición de su vehículo es dos (2) excepto por el ejercicio de Marcha Atrás en Línea Recta, que permite una sola verificación. Cada vez que abre la puerta, se mueve de una posición sentada estando en control físico del vehículo, o, estando en un autobús, camina a la parte posterior del autobús para obtener una vista mejor, se califica como una “verificación”.

Posición final – Es importante que termine cada ejercicio exactamente de acuerdo con las instrucciones que le ha dado el examinador. Si no maniobra el vehículo hasta su posición final según describe el examinador, se le quitará puntos y podría reprobarse el examen de destrezas básicas.

## 12.2 - Ejercicios

### 12.2.1 — MARCHA ATRÁS EN LÍNEA RECTA

Se le puede pedir que dé marcha atrás a su vehículo en línea recta entre dos filas de conos, sin tocar o cruzar los límites designados para el ejercicio (véase la Figura 12.1).

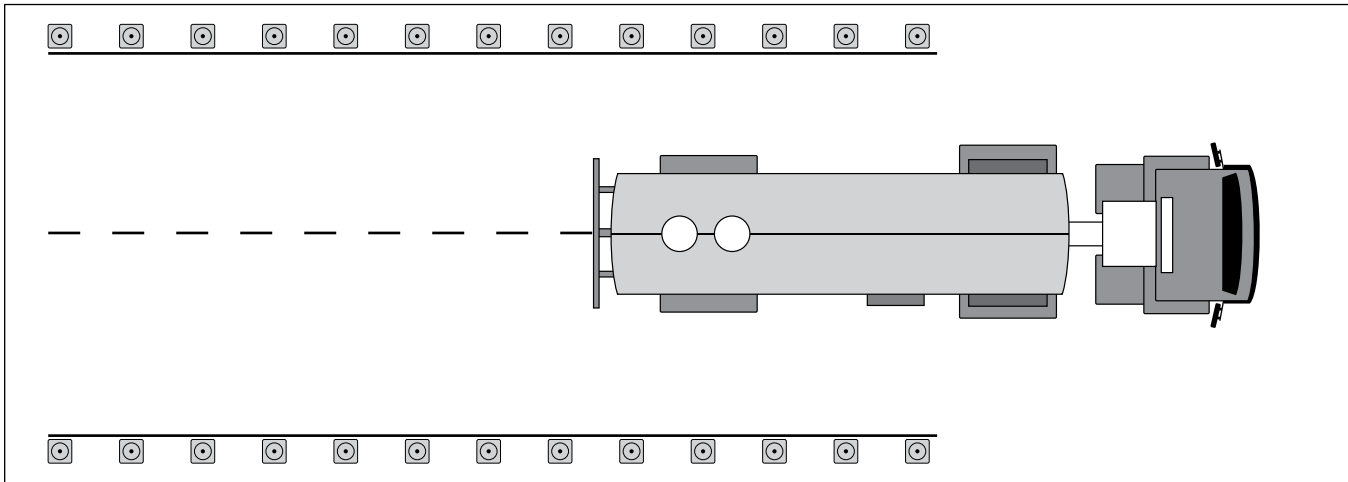
### 12.2.2 — MARCHA ATRÁS EN ÁNGULO / DERECHA

Se le puede pedir que dé marcha atrás en un espacio atrás y a la derecha de su vehículo. Manejará directamente hacia delante y dará marcha atrás a su vehículo entrando a dicho espacio sin tocar los límites laterales o traseros marcados por conos. Usted debe colocar su vehículo totalmente dentro del espacio (véase la Figura 12.2).

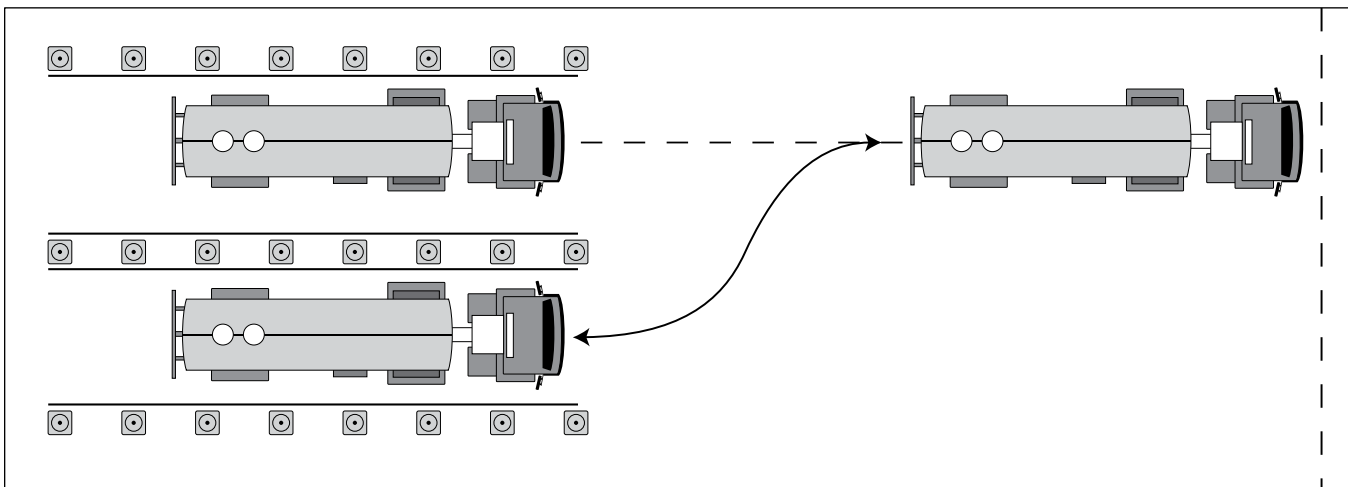
### 12.2.3 — MARCHA ATRÁS EN ÁNGULO / IZQUIERDA

Se le puede pedir que dé marcha atrás en un espacio atrás y a la izquierda de su vehículo. Manejará directamente hacia delante y dará marcha atrás a su vehículo entrando a dicho espacio sin tocar los límites laterales o traseros marcados por conos. Usted debe colocar su vehículo totalmente dentro del espacio (véase la Figura 12.3).

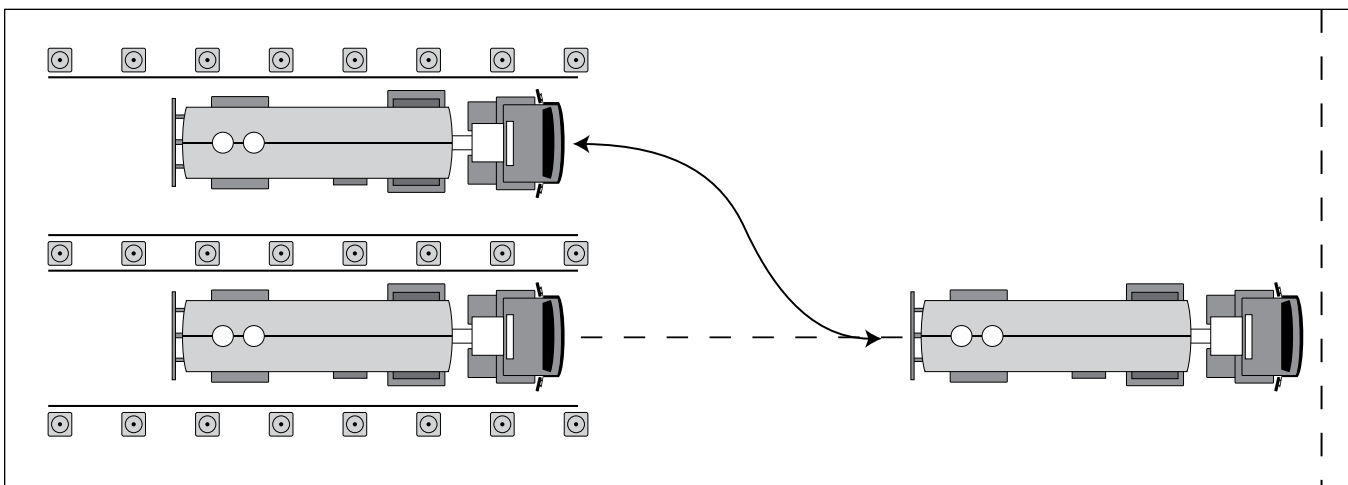
**FIGURA 12.1: MARCHA ATRÁS EN LÍNEA RECTA**



**FIGURA 12.2: MARCHA ATRÁS EN ÁNGULO / DERECHA**



**FIGURA 12.3: MARCHA ATRÁS EN ÁNGULO / IZQUIERDA**



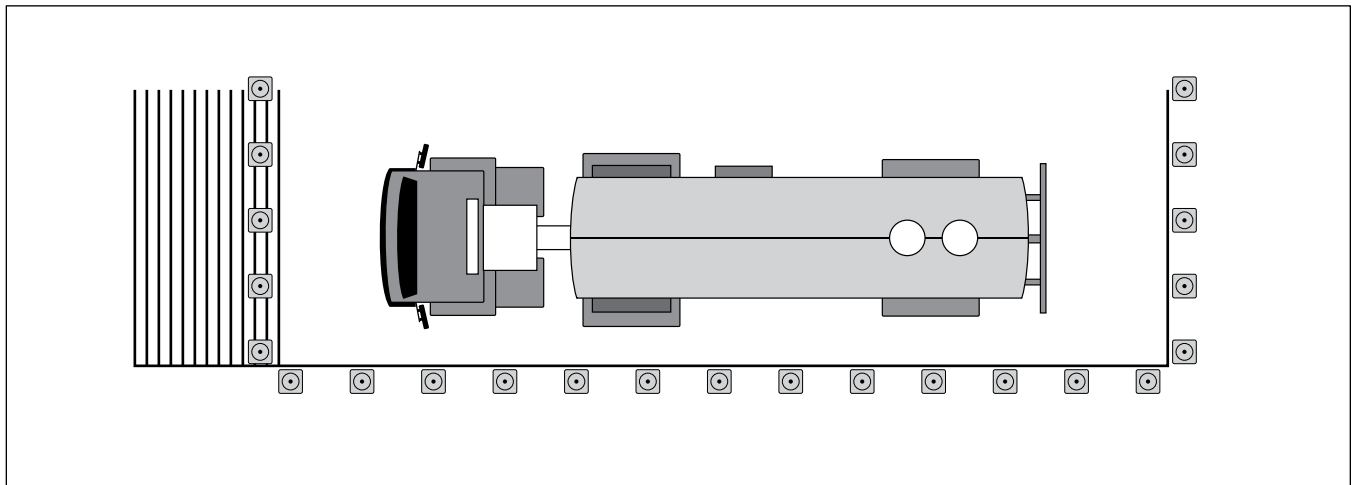
### 12.2.4 — ESTACIONAR EN PARALELO (LADO DEL CHOFER)

Se le puede pedir que estacione en un espacio de estacionar paralelo a su izquierda. Usted debe pasar el espacio de estacionar y dar marcha atrás dentro del espacio, llevando la parte trasera de su vehículo tan cerca como sea posible a la parte trasera del espacio sin cruzar los límites laterales o traseros marcados por conos. Usted tiene que poner su vehículo completamente dentro del espacio (véase la Figura 12.4).

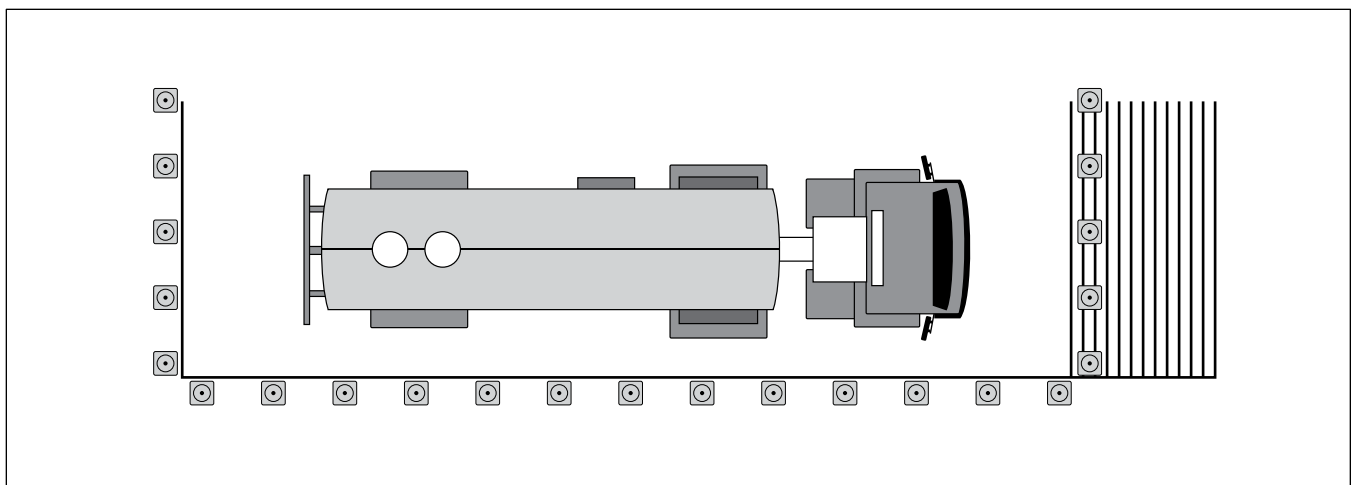
### 12.2.5 — ESTACIONAR EN PARALELO (CONVENCIONAL)

Se le puede pedir que estacione en un espacio de estacionar paralelo a su derecha. Usted debe pasar el espacio de estacionar y dar marcha atrás dentro del espacio, llevando la parte trasera de su vehículo tan cerca como sea posible a la parte trasera del espacio sin cruzar los límites laterales o traseros marcados por conos. Usted tiene que poner su vehículo completamente dentro del espacio (véase la Figura 12.5).

**FIGURA 12.4: ESTACIONAR EN PARALELO (LADO DEL CHOFER)**



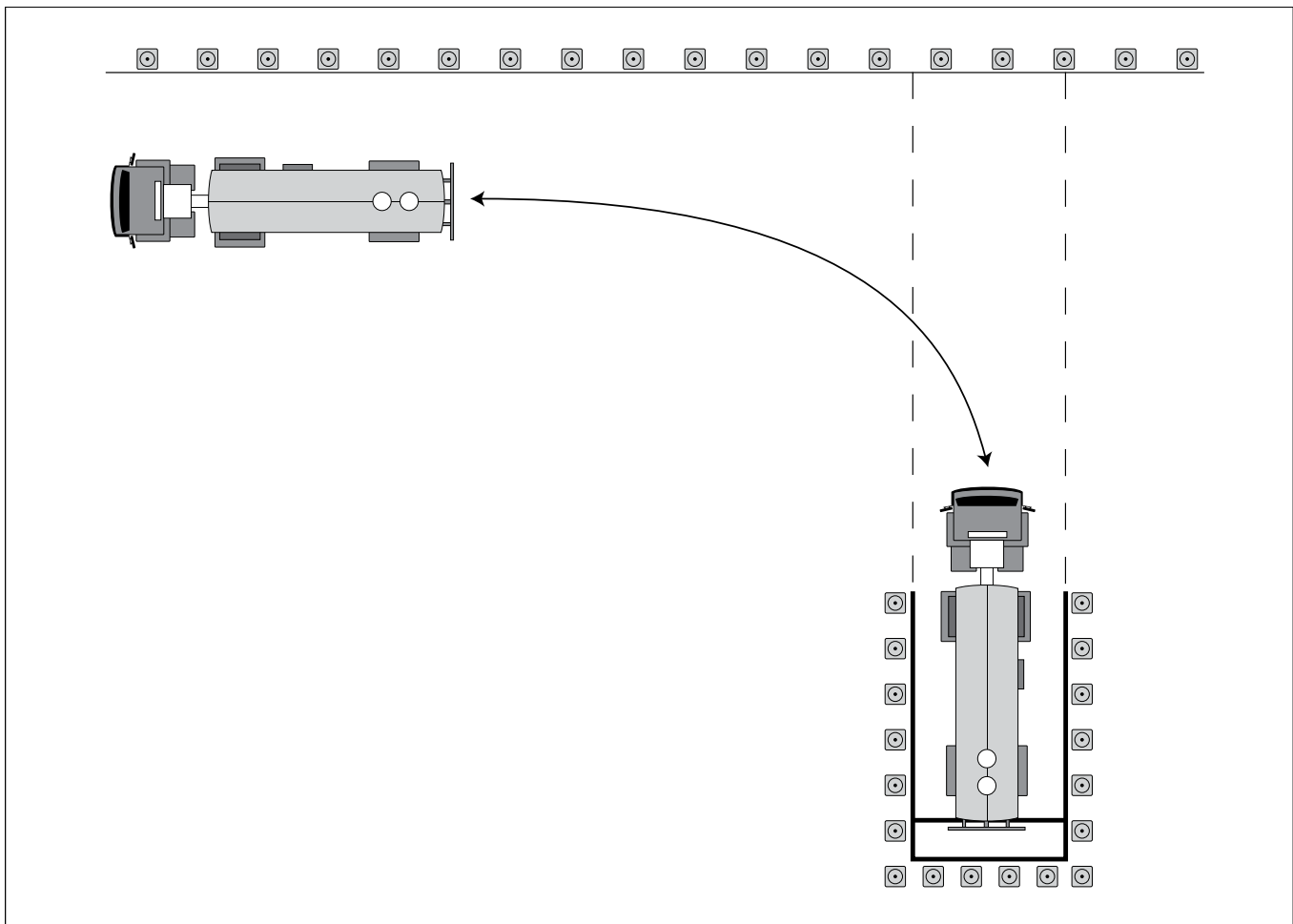
**FIGURA 12.5: ESTACIONAR EN PARALELO (CONVENCIONAL)**



### 12.2.6 — MUELLE DE PASILLO

Se le puede pedir que dé marcha atrás a su vehículo por el lado de mirilla dentro de un pasillo, llevando la parte trasera de su vehículo tan cerca como sea posible a la parte trasera del pasillo sin pasar el límite marcado para el ejercicio por una línea o una fila de conos. Usted debe poner su vehículo completamente dentro del espacio con su vehículo entero en línea recta con el pasillo (véase la Figura 12.6).

**FIGURA 12.6: ESTACIONAR EN MUELLE DE PASILLO**





## SECCIÓN 13 MANEJANDO EN CARRETERA

### Esta sección cubre:

#### □ **Cómo usted será examinado**

Usted manejará sobre una ruta de prueba que tiene una diversidad de situaciones de tránsito. En todo momento durante la prueba usted debe manejar de manera segura y responsable y:

- usar su cinturón de seguridad;
- obedecer todos los signos, señales y leyes de tránsito;
- completar el examen sin un accidente o violación de tránsito.

Durante el examen de manejo, el examinador le calificará con respecto a varias maniobras de manejar, así como sobre su comportamiento general de chofer. Usted seguirá las instrucciones del examinador. Se le dará instrucciones para que tenga abundante tiempo de hacer lo que el examinador le ha pedido. No se le pedirá que maneje de manera insegura.

Si su ruta de examen no tiene ciertas situaciones de tránsito, se le puede pedir que simule una situación de tránsito. Usted hará esto diciendo al examinador lo que está o estaría haciendo si estuviera en dicha situación de tránsito.

### **13.1 — Cómo usted será examinado**

#### **13.1.1 — VUELTAS**

Se le ha pedido que haga una vuelta:

Verifique el tráfico en todas las direcciones.

Use las señales de vuelta y pase de manera segura a la vía necesaria para la vuelta.

A medida que se acerque a la vuelta:

- Use las señales de vuelta para advertir a otros de su vuelta.
- Desacelere suavemente la marcha, cambie de velocidad según necesidad para mantener la potencia, pero no ande en marcha de rueda libre en

forma insegura. La marcha en rueda libre insegura ocurre cuando su vehículo no se ha puesto en velocidad (embrague deprimido o palanca de cambio en neutro) durante más del largo de su vehículo.

Si tiene que parar antes de hacer la vuelta:

- Pare suavemente sin patinar.
- Pare completamente detrás de la línea de parada, cruce de peatones o señal de parada.
- Si para detrás de otro vehículo, pare donde pueda ver las gomas traseras del vehículo delante de usted (separación segura).
- No deje que ruede su vehículo.
- Mantenga las ruedas delanteras apuntadas directamente hacia delante.

Cuando está listo para dar la vuelta:

- Verifique el tráfico en todas las direcciones.
- Mantenga ambas manos en el volante durante la vuelta.
- Mire constantemente por su espejo para asegurar que el vehículo no golpee contra nada en el interior de la vuelta.
- El vehículo no debe incorporarse en el tráfico que se acerca.
- El vehículo debe terminar la vuelta en la vía correcta.

Después de la vuelta:

- Cerciórese de que la señal de vuelta se haya apagado.
- Póngase a la velocidad del tráfico, use la señal de vuelta y pase a la vía más a la derecha cuando pueda hacerlo sin peligro (si todavía no está en ella).
- Mire por los espejos y verifique el tráfico.

#### **13.1.2 — INTERSECCIONES**

A medida que se acerque a una intersección:

- Verifique el tráfico minuciosamente en todas las direcciones.
- Desacelere suavemente.
- Frene suavemente y, de ser necesario, cambie de velocidad.
- De ser necesario, párese completamente (sin marcha de rueda libre) detrás de cualquier signo de parada, señal, acera o línea de parada, manteniendo una separación segura detrás de cualquier vehículo delante de usted.

- Su vehículo no debe rodar hacia delante ni hacia atrás.

Al manejar por una intersección:

- Verifique el tráfico minuciosamente en todas las direcciones.
- Desacelere suavemente y ceda el paso a los peatones y el tráfico en la intersección.
- No cambie de vía mientras pasa por la intersección.
- Mantenga las manos en el volante.

Una vez que haya pasado la intersección:

- Siga mirando por los espejos y verificando el tráfico.
- Acelere suavemente y cambie de velocidad según sea necesario.

### **13.1.3 — CAMINO RECTO URBANO/RURAL**

Durante esta parte del examen, se espera que haga verificaciones regulares del tráfico y que mantenga una distancia de seguir segura. Su vehículo debe estar encitrado en la vía correcta (vía más a la derecha) y usted debe mantenerse a la par con el flujo de tráfico, sin exceder el límite de velocidad indicado.

### **13.1.4 — CAMBIOS DE VÍA**

Durante las partes del examen en vías múltiples, se le pedirá que cambie de vía hacia la izquierda y luego de regreso a la derecha. Usted debe efectuar primero las verificaciones de tráfico necesarias y luego cambiar de vía suavemente cuando pueda hacerlo con seguridad.

### **13.1.5 — AUTOPISTA**

Antes de entrar en la autopista:

- Verifique el tráfico.
- Use las señales apropiadas.
- Incorpórese suavemente en la vía de tránsito correcta.

Una vez en la autopista:

- Mantenga el posicionamiento correcto de vía, el espacio entre vehículos y la velocidad del vehículo.
- Siga verificando minuciosamente el tráfico en todas las direcciones.

Al salir de la autopista:

- Haga las verificaciones de tráfico necesarias.
- Use las señales apropiadas.

- Desacelere suavemente en la vía de salida.
- Una vez en la rampa de salida, usted debe seguir desacelerando dentro de las marcas de la vía y mantener un espacio adecuado entre su vehículo y los demás vehículos.

### **13.1.6 — PARAR /ARRANCAR**

Para esta maniobra, se le pedirá que maneje su vehículo hacia el borde de la carretera, parándose como si fuera a bajarse del vehículo y verificar algo en el vehículo. Usted debe verificar minuciosamente el tráfico en todas las direcciones y moverse a la vía más a la derecha u hombrillo de la carretera.

A medida que se prepare para la parada:

- Verifique el tráfico.
- Active su señal de vuelta a la derecha.
- Desacelere suavemente, frene de modo uniforme, cambie de velocidad según sea necesario.
- Pare su vehículo totalmente sin dar marcha en rueda libre.

Una vez parado:

- El vehículo debe quedar paralelo al borde u hombrillo del camino y en forma segura fuera del flujo de tráfico.
- El vehículo no debe estar bloqueando entradas, hidrantes contra incendios, intersecciones, señales, etc.
- Cancele su señal de vuelta.
- Active sus luces parpadeantes cuádruples de emergencia.
- Aplique el freno de estacionar.
- Mueva la palanca de cambio de velocidades a neutro o estacionar.

- Quite los pies de los pedales del freno y embrague.

Cuando se le indique que reanude la marcha:

- Verifique el tráfico y sus espejos minuciosamente en todas las direcciones.
- Apague sus luces parpadeantes cuádruples de emergencia.
- Active la señal de vuelta a la izquierda.
- Cuando el tráfico permita, usted debe soltar el freno de estacionar y manejar directamente hacia delante.
- No gire el volante antes de moverse su vehículo.

- Verifique el tráfico desde todas las direcciones, en especial a la izquierda.
- Maneje y acelere suavemente hasta la vía apropiada cuando pueda hacerlo con seguridad.
- Una vez que su vehículo se haya reincorporado al flujo de tráfico, cancele su señal de vuelta a la izquierda.

### 13.1.7 — CURVA

Al acercarse a una curva:

- Verifique el tráfico minuciosamente en todas las direcciones.
- Antes de entrar en la curva, reduzca la velocidad para que no se necesite más frenado o cambio de velocidad en la curva.
- Mantenga el vehículo dentro de la vía.
- Siga verificando el tráfico en todas las direcciones.

### 13.1.8 — PASO FERROVIARIO

**Antes** de llegar al paso a nivel, todos los choferes comerciales deben:

- Desacelerar, frenar suavemente y cambiar de velocidad según sea necesario.
- Mirar y escuchar para detectar la presencia de trenes.
- Verificar el tráfico en todas las direcciones.

**No** pare, cambie de velocidades, pase otro vehículo ni cambie de vía cuando cualquier parte de su vehículo se encuentre en el paso a nivel.

Si está manejando un autobús, autobús escolar o vehículo que exhibe carteles, usted debe estar preparado para observar los siguientes procedimientos en todos los pasos ferroviarios (salvo que el paso a nivel esté exento):

- A medida que el vehículo se acerque a un paso ferroviario, active las luces parpadeantes cuádruples.
- Pare el vehículo dentro de los 50 pies, pero no menos de 15 pies del riel más cercano.
- Escuche y mire en ambos sentidos por la vía para detectar un tren que se acerca y señale que indican que se acerca un tren. Si está operando un autobús, también se le puede exigir que abra la ventana y puerta antes de cruzar las vías.
- Mantenga las manos en el volante a medida que el vehículo pase por las vías.

- No pare, cambie de velocidades ni cambie de vía mientras cualquier parte de su vehículo está atravesando las vías.
- Deben desactivarse las luces parpadeantes cuádruples después que el vehículo haya cruzado las vías.
- Siga mirando por los espejos y verificando el tráfico.

No todas las rutas del examen de manejar en camino tendrán un paso ferroviario. Se le puede pedir que explique y demuestre al examinador los procedimientos correctos para cruzar un paso ferroviario en un lugar simulado.

### 13.1.9 — PUENTE/PASO ELEVADO/SEÑAL

Después de manejar debajo de un paso elevado, se le puede pedir que diga al examinador cuál era el espacio libre o altura indicada. Después de pasar por arriba de un puente, se le puede pedir que diga al examinador cuál era el límite de peso indicado. Si su ruta de prueba no tiene un puente o paso elevado, se le puede preguntar acerca de otra señal de tránsito. Cuando se le pregunte, esté preparado para identificar y explicar al examinador cualquier señal de tránsito que pudiera aparecer en la ruta.

### 13.1.10 — BAJADA DE ESTUDIANTES (AUTOBÚS ESCOLAR)

Si usted está solicitando un suplemento de Autobús Escolar, se le exigirá que demuestre la subida y bajada de estudiantes. Consulte la Sección 10 de este manual para los procedimientos de subida y bajada de estudiantes escolares.

Se le calificará sobre su desempeño global en las siguientes categorías generales de comportamiento de manejar:

### 13.1.11 — USO DEL EMBRAGUE (PARA TRANSMISIÓN MANUAL)

Siempre use el embrague para cambiar de velocidad.

- Haga un embrague doble si el vehículo está dotado de transmisión no sincronizada.
- No acelere ni arrastre el motor en marcha muerta.
- No use el embrague para controlar la velocidad, ni ande en marcha de rueda libre con el embrague deprimido ni haga “petardear” el embrague.

### **13.1.12 — USO DEL CAMBIO DE VELOCIDADES (PARA TRANSMISIÓN MANUAL)**

No haga chirriar ni resonar las velocidades. Seleccione la velocidad que no acelere ni arrastre el motor. No cambie de velocidad en las vueltas o intersecciones.

### **13.1.13 — USO DE FRENOS**

No maneje con el pie en el freno ni bombee el freno. No frene bruscamente. Frene suavemente usando una presión uniforme.

### **13.1.14 — USO DE VÍAS**

No pase el vehículo sobre bordes, aceras o marcas de vía. Pare detrás de las líneas de parada, cruces de peatones o señales de parada. Complete una vuelta en la vía apropiada en una carretera de vías múltiples (el vehículo debe terminar una vuelta a la izquierda en la vía directamente a la derecha de la línea central). Termine una vuelta a la derecha en la vía más a la derecha (del borde). Pase o permanezca en la vía más a la derecha salvo que esté bloqueada.

### **13.1.15 — DIRECCIÓN**

No gire demasiado ni demasiado poco el volante del vehículo. Mantenga ambas manos en el volante en todo momento, salvo que esté cambiando de velocidad. Una vez que haya completado el cambio de velocidad, vuelva a poner ambas manos al volante.

### **13.1.16 — VERIFICACIONES REGULARES DEL TRÁFICO**

Verifique el tráfico regularmente. Mire por los espejos regularmente. Mire por los espejos y verifique el tráfico antes, estando en y después de una intersección. Observe y verifique el tráfico en las zonas de volumen alto y áreas en las cuales se espera la presencia de peatones.

### **13.1.17 — USO DE SEÑALES DE VUELTA**

Use las señales de vuelta correctamente. Active las señales de vuelta cuando sea necesario hacerlo. Active las señales de vuelta en los momentos apropiados. Cancele las señales de vuelta al completar una vuelta o cambio de vía.













